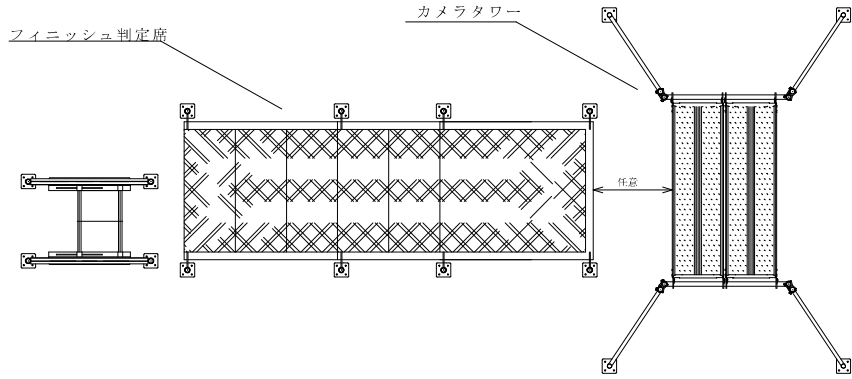
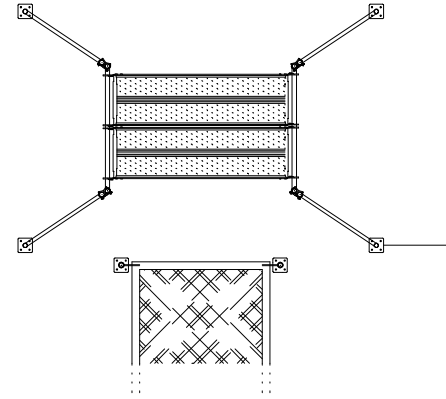


トータスコースシステム 特許第4222170号

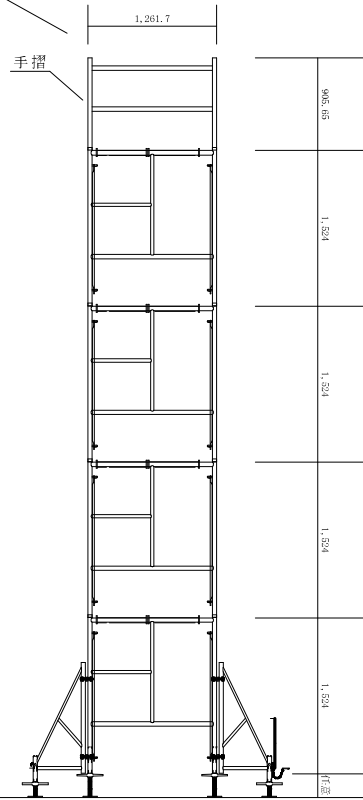
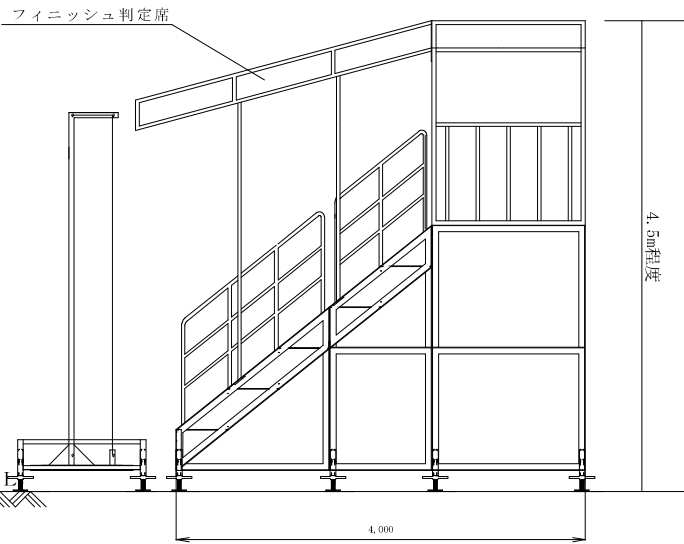
青の煌めきあもり国スポ・障スポむつ市実行委員会			
競技名	ローイング リハーサル大会		
図面名	ステイクボート詳細図		
尺度	1/20 (A3)	更新	2024/08/23
会社名			



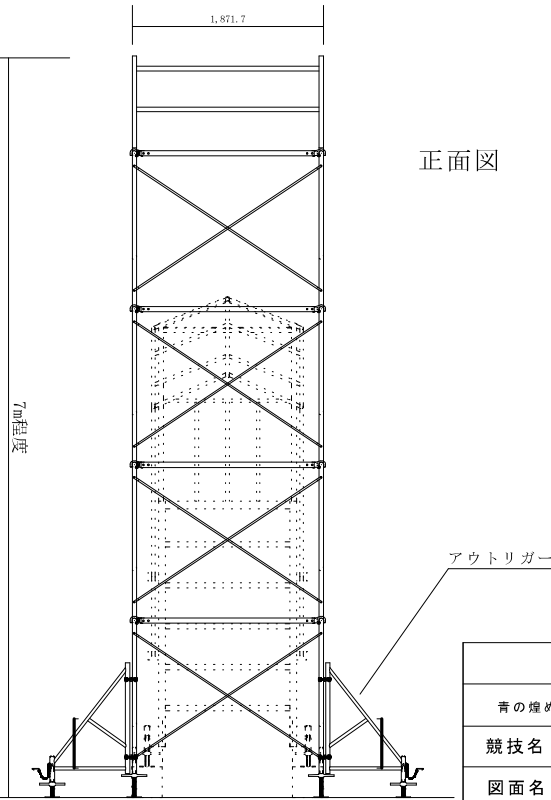
上面図



側面図



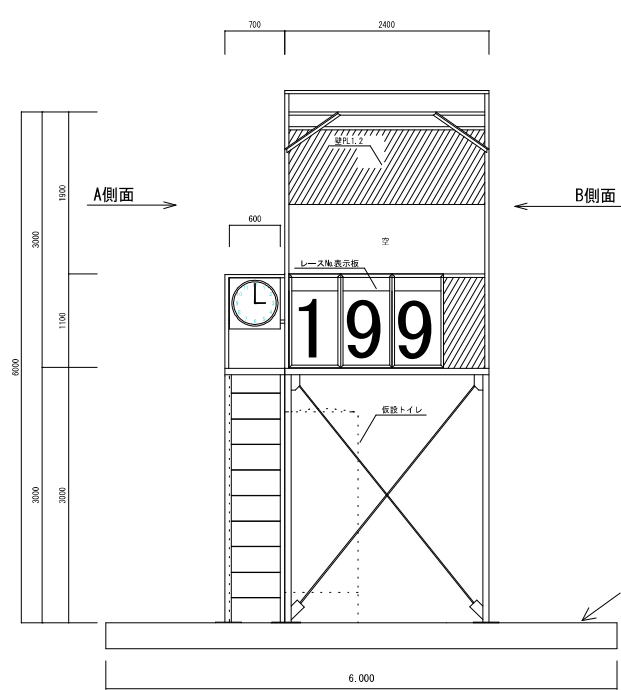
正面図



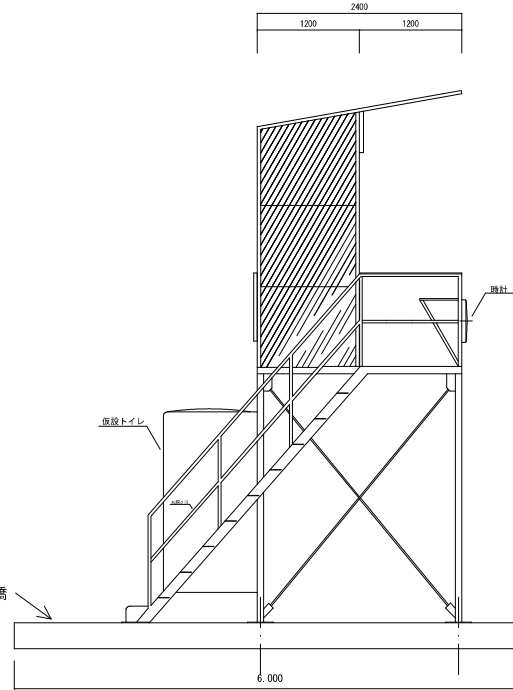
青の焔めきあもり回スポ・障スポむつ市実行委員会			
競技名	ローイング リハーサル大会		
図面名	フィニッシュ判定席、カメラタワー詳細図		
尺度	1/50 (A3)	更新	2024/08/23
会社名			

発艇台詳細図

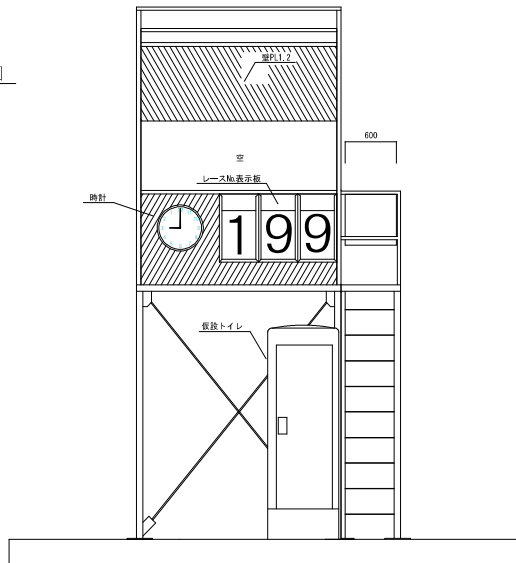
正面図



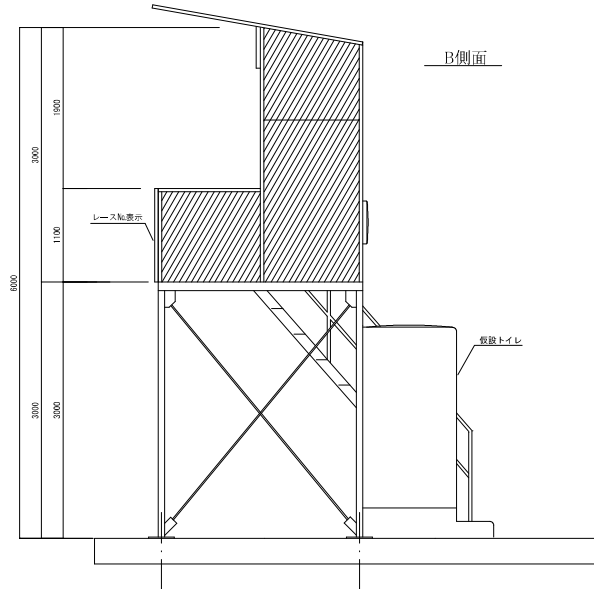
A側面



背面図



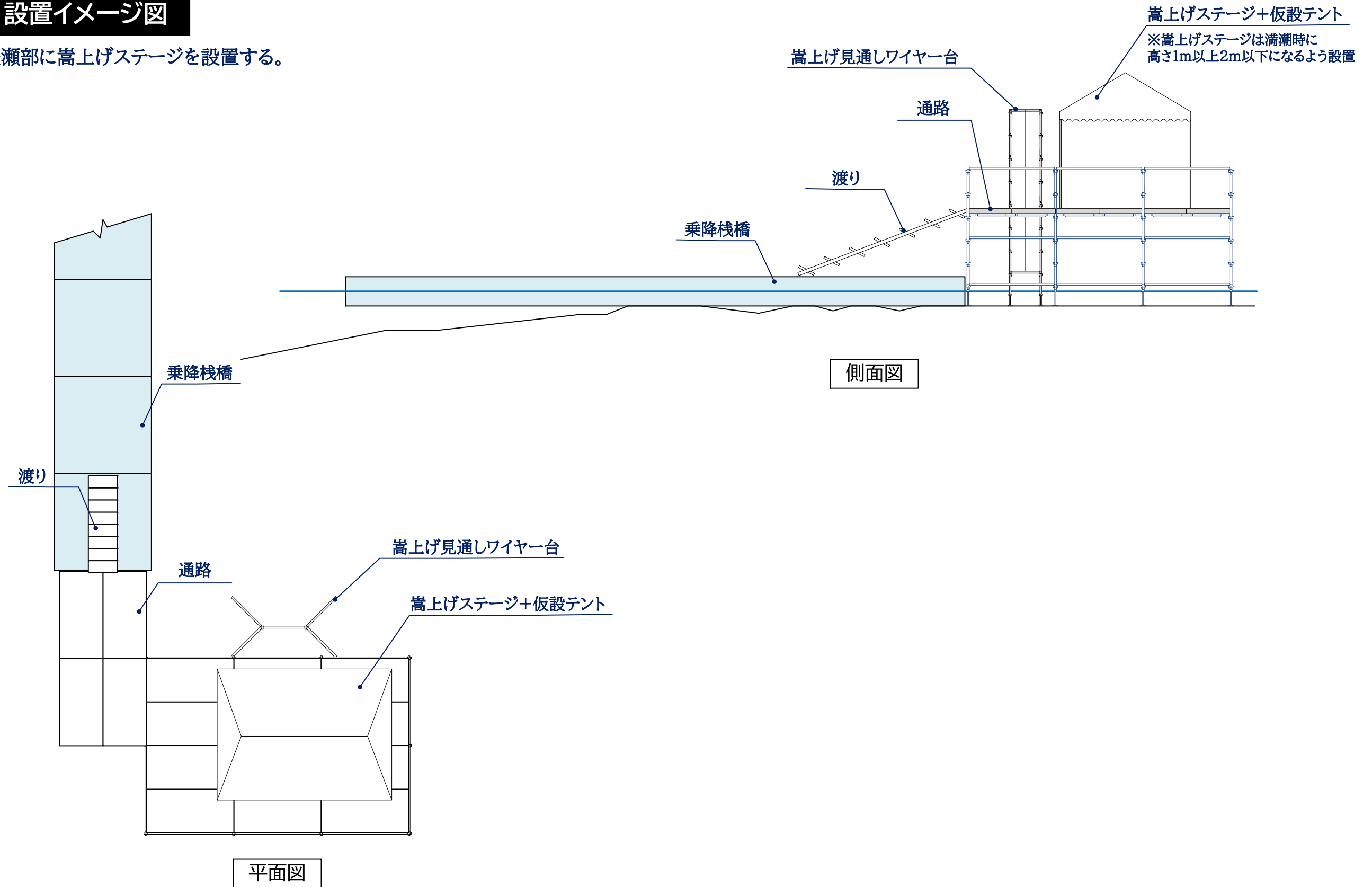
B側面



青のぞめきあもり国スポ・障スポむつ市実行委員会			
競技名	ローイング リハーサル大会		
図面名	発艇台詳細図		
尺度	1/60 (A3)	更新	2024/08/23
会社名			

設置イメージ図

浅瀬部に嵩上げステージを設置する。

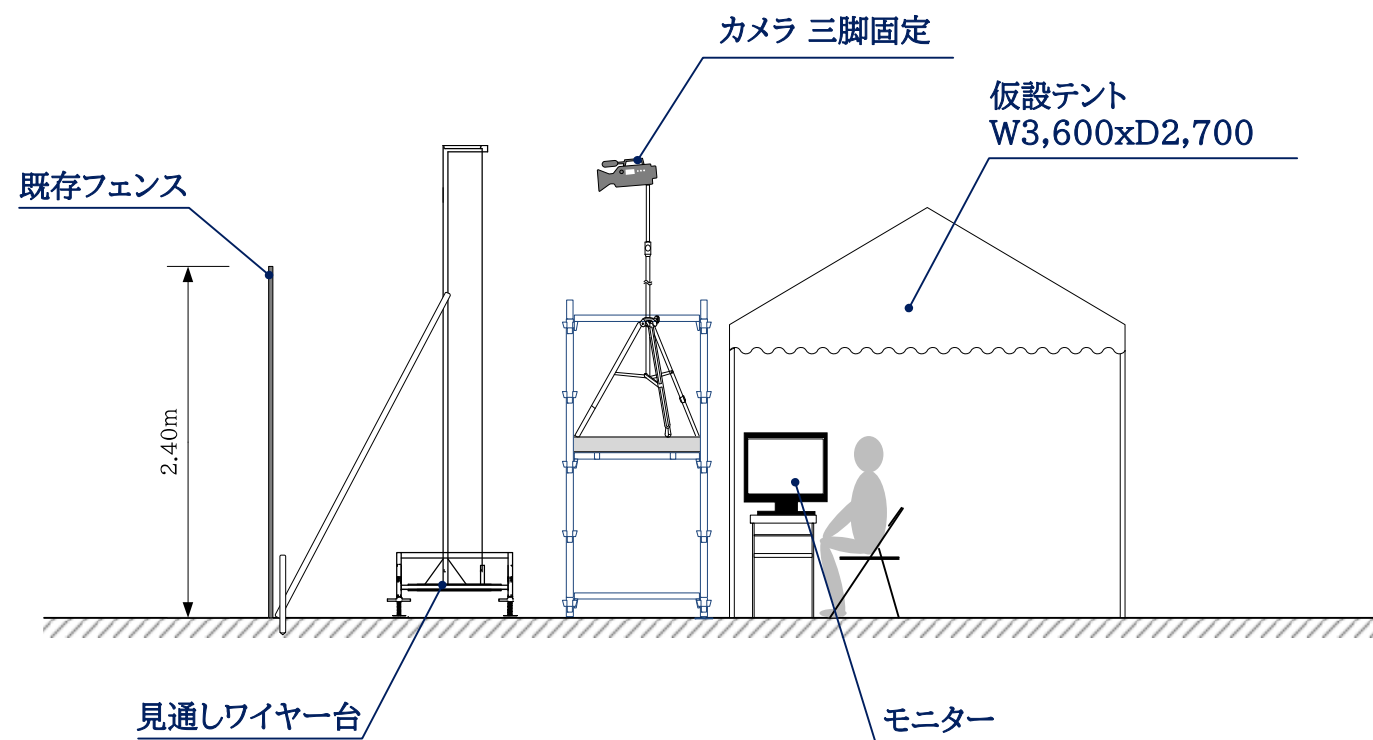


側面図

平面図

青の煌めきあおもり国スポ・障スポむつ市実行委員会		競技名	ローイング リハーサル大会	縮尺	-
		図面名	仮設物設計・設置計画/線審台設置案	修正日	2025/01/30

設置イメージ図



側面図

青の煌めきあおもり国スポ・障スポむつ市実行委員会		競技名	ローイング リハーサル大会	縮尺	S=1/50(A3)
		図面名	仮設物設計・設置計画/中間判定席設置案	修正日	2025/02/04

