

# 社会福祉の概要

令和元年度



青森県むつ市福祉事務所

## 社会福祉の概要について

平成30年度における、本市の福祉の現況を取りまとめましたので、関係各位の御高覧に供するとともに、各種の関連資料として広く御活用ください。

令和元年9月

青森県むつ市福祉事務所

# 目 次

## 第1 むつ市福祉事務所の概況

1. むつ市福祉事務所の沿革	1
2. むつ市福祉事務所の組織図	4
3. むつ市福祉事務所事務分掌	5

## 第2 児童・母子・寡婦福祉

1. 就学前児童の状況	9
2. 保育所	9
3. 地域子育て支援センター事業	10
4. 放課後児童健全育成事業	11
5. 児童扶養手当	12
6. 特別児童扶養手当	12
7. 児童手当	12
8. 母子福祉資金	13
9. 寡婦福祉資金	13
10. 助産施設	13
11. ひとり親家庭等医療費助成事業	13
12. 婦人相談員	14
13. 児童家庭相談	14
14. 子育て支援事業	15

## 第3 障害者福祉

1. 福祉サービスに係る自立支援給付等の種類	16
(1) 障害福祉サービス等	16
(2) 障害児通所給付	17
(3) 地域生活支援事業	18
2. 自立支援給付	19
(1) 障害福祉サービス等の給付状況	19
(2) 療養介護医療の給付状況	19
(3) 自立支援医療（更生医療）の給付状況	19
(4) 自立支援医療（育成医療）の給付状況	20

(5) 補装具の交付・修理状況	20
3. 障害児通所給付	20
4. 地域生活支援事業	21
(1) 必須事業	21
(2) 日常生活用具給付等事業	21
(3) 任意事業	22
(4) 手話通訳員設置・派遣事業	22
5. 身体障害者福祉関係	22
(1) 障害別・等級別身体障害者（児）手帳所持状況	22
(2) 年度別新規手帳交付状況	23
6. 知的障害者福祉関係	23
(1) 愛護手帳の所持状況	23
(2) 相談状況	23
7. 精神障害者福祉関係	23
(1) 精神障害者保健福祉手帳の所持状況	24
(2) 自立支援医療（精神通院医療）	24
8. その他の事業	24
(1) 特別障害者手当等給付制度	24
(2) 重度心身障害者医療費助成制度	24

## 第4 生活困窮者福祉

1. 保護の種類	26
2. 保護の動向	26
(1) 被保護世帯・人員・保護率及び扶助別人員の推移	26
(2) 労働力類型別被保護世帯数の推移	27
(3) 世帯類型別被保護世帯数の推移	27
(4) 生活保護費支出額の推移	28
(5) 保護の申請・却下・開始・取下げ件数の推移	28
3. 生活困窮者支援の状況	28
(1) 自立相談支援事業	28
(2) 住居確保給付金	29

## 第5 高 齢 者 福 祉

1. 高齢者の状況	30
(1) 高齢者人口の推移	30
2. 高齢者福祉施設対策	30
(1) 養護老人ホームの入所措置	30
(2) 老人憩の家の利用状況	31
3. 在宅福祉対策	31
(1) 生きがい活動支援通所事業	31
(2) 軽度生活援助ホームヘルプサービス事業	32
(3) 高齢者除雪等サービス事業	32
(4) 緊急通報体制等整備事業	32
(5) 訪問理美容サービス事業	32
(6) 外出支援サービス	33
(7) 敬老事業	33
(8) 老人クラブ	33
4. 地域支援事業	33
(1) 介護予防事業	34
(2) 包括的支援事業	34
(3) 任意事業	36
5. 介護保険制度	38
(1) 要介護（要支援）認定者の推移	39
(2) 居宅サービス利用者の推移	39
(3) 地域密着型サービス利用者数の推移	39
(4) 施設サービス利用者数の推移	39
(5) 介護保険給付の状況	40

## 第6 そ の 他 の 福 祉

1. 民生委員・児童委員の活動	42
(1) 民生委員・児童委員組織図	42
(2) 民生委員・児童委員の活動状況	43
2. 日本赤十字社むつ市地区	43
(1) 赤十字社費の推移	44
(2) 赤十字社員現況数	44
3. 福祉バス利用状況	44

4. 青少年	45
(1) むつ市少年センター運営委員会	45
(2) むつ市少年指導員協議会	45
(3) むつ市青少年健全育成推進員協議会	45
(4) むつ市大畑町青少年健全育成協議会	45
(5) むつ市防犯協会	46
(6) むつ市防犯指導隊	46
(7) 通学路等見守り活動	46
(8) その他、青少年、防犯関係団体との連携、協力	47

## 第7 付 表

1. 社会福祉施設一覧	48
2. 福祉関係団体代表者名簿	54
3. 相談員等名簿	58

# 第 Ⅰ 　　むつ市福祉事務所の概況

# 第1 おつ市福祉事務所の概況

## 1. おつ市福祉事務所の沿革

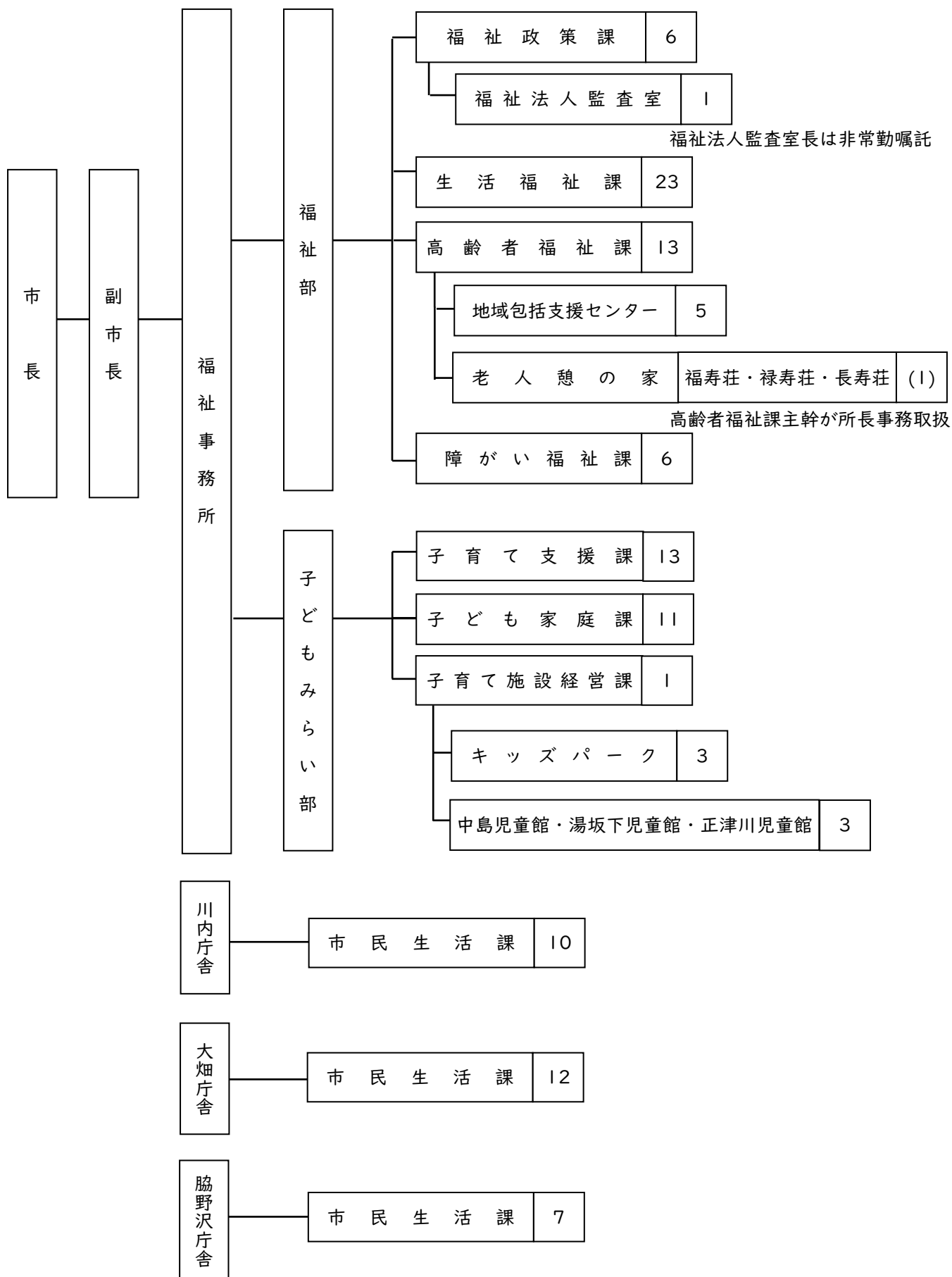
- 昭和34. 9. 1 田名部・大湊の両町が合併し、大湊田名部市として市制施行される。  
社会福祉事業法第13条の規定により福祉事務所を設置し、下北地方福祉  
事務所から業務が引き継がれる。  
生活保護法、児童福祉法、身体障害者福祉法の福祉3法及びその他福祉業  
務を所管する。
35. 8. 1 市名を「おつ市」に改称する。
50. 4. 1 老人憩の家が川守町に開設される。
52. 10. 1 福祉バスが運行される。
54. 4. 1 小川町保育所で障害児保育事業が実施される。
57. 1. 1 放課後児童健全育成事業（なかよし会）  
第二田名部小学校・第三田名部小学校・大湊小学校に開設される。
59. 4. 1 新町保育所で乳児保育事業が実施される。
59. 4. 10 第一田名部小学校なかよし会が開設される。
61. 4. 10 苫生小学校なかよし会が開設される。
62. 4. 1 部の設置条例が施行され、福祉事務所は部に位置付けられる。  
福祉係・保護係・少年センター・児童家庭係
62. 4. 1 大平小学校なかよし会が開設される。
63. 4. 1 横迎町・小川町・大平町保育所で延長保育事業が実施される。
- 平成 元. 4. 1 組織・機構の見直しにより1室5係体制となる。  
社会福祉係・老人福祉係・保護係・少年センター・児童家庭係・保育係
- 元. 12. 25 心身障害者集会施設「ふれあいの家」が新町に開設される。
3. 1. 4 老人憩の家「禄寿荘」が新町に開設される。  
川守町の老人憩の家が「福寿荘」と命名される。
4. 4. 1 組織・機構の見直しにより2課（2室）となる。  
児童家庭課（青少年婦人室）・福祉課（高齢者対策室）
5. 4. 1 家庭奉仕員派遣事業をおつ市社会福祉協議会へ委託する。
6. 1. 4 老人憩の家「長寿荘」が関根地区に開設される。
6. 3. 1 おつ市高齢者保健福祉計画が公表される。
7. 3. 29 おつ市保育再編計画が公表される。
8. 4. 1 組織・機構の見直しにより4課・2室となる。  
児童家庭課・福祉課・青少年婦人室・高齢者対策室
8. 7. 1 福祉課に手話通訳員が配置される。
9. 3. 31 おつ市障害者計画が公表される。
10. 3. 25 大平町保育所が改築落成する。
10. 3. 31 川守町保育所が大平町保育所との統廃合により閉所となる。
10. 4. 1 大平町保育所で地域子育て支援センター事業が開始される。
11. 4. 1 組織・機構の見直しにより保健福祉部の新設5課体制となる。  
福祉事務所を保健福祉部とし、健康推進課を編入する  
福祉事務所は併設となる。  
児童家庭課・生活福祉課・青少年女性課・介護福祉課・健康推進課



- 11. 4. 1 奥内小学校なかよし会が開設される。
- 12. 3. 3 1 むつ市高齢者保健福祉計画・介護保険事業計画が公表される。
- 12. 4. 1 介護保険制度が施行される。
- 13. 4. 1 組織・機構の見直しにより4課体制となる。  
児童家庭課・生活福祉課・介護福祉課・健康推進課
- 14. 4. 1 関根小学校なかよし会が開設される。
- 15. 3. 3 1 関根保育所閉所となる。
- 16. 4. 1 経営移譲により、大平町保育所が法人立大平保育園として新たに開設される。
- 17. 3. 1 4 4市町村（むつ市・川内町・大畑町・脇野沢村）の合併により新むつ市が誕生する。  
下北地方健康福祉こどもセンター福祉部から川内町、大畑町及び脇野沢村所管の業務が引き継がれる。  
組織・機構が、本庁と3分庁舎体制となる。  
【本庁】  
児童家庭課・生活福祉課・介護福祉課・健康推進課  
【川内庁舎、大畑庁舎、脇野沢庁舎】  
健康福祉課
- 17. 4. 1 経営移譲により、小川町保育所が法人立小川町第二白百合保育園として新たに開設される。
- 18. 3 むつ市第3期高齢者保健福祉計画・介護保険事業計画が公表される。
- 18. 4. 1 組織・機構再編され、生活福祉課の障害福祉部門が介護福祉課へ編入される。  
児童家庭課・生活福祉課・介護福祉課・健康推進課
- 19. 3. 3 1 むつ市保健福祉計画が公表される。
- 19. 3. 3 1 むつ市障害者計画・むつ市障害福祉計画が公表される。
- 19. 4. 1 経営移譲により、柳町保育所が法人立柳町ひまわり保育園として新たに開設される。
- 20. 3. 3 1 第一川内保育所が閉所となる。
- 21. 3 第2期むつ市障害福祉計画が策定される。  
むつ市第4期高齢者福祉計画・介護保険事業計画が公表される。
- 21. 4. 1 組織・機構再編により係からグループ制となる。
- 22. 4. 1 組織・機構再編され、介護福祉課の障害福祉部門を障害福祉課として新設し、5課体制となる。  
児童家庭課・生活福祉課・介護福祉課・障害福祉課・健康推進課
- 24. 3. むつ市障害者計画・第3期障害福祉計画が策定される。  
むつ市第5期高齢者福祉計画・介護保険事業計画が公表される。
- 24. 10. 1 障害福祉課内に「虐待防止センター」が設置される。
- 26. 4. 1 経営移譲により、緑町保育所が法人立緑町保育所として新たに開設される。
- 27. 3. むつ市第4期障害福祉計画が策定される。  
むつ市第6期高齢者福祉計画・介護保険事業計画が公表される。
- 27. 3. 2 すくすくサポートプランむつ「むつ市子ども・子育て支援事業計画」が策定される。
- 27. 3. 3 1 横迎町保育所が閉所となる。

27. 4. 1 経営移譲により、大畑中央保育園が法人立大畑中央保育園として新たに開設される。  
 苫生ひまわり保育園が社会福祉法人立として新たに開設される。  
 生活困窮者自立支援法が施行され、生活福祉課内に「生活困窮者自立相談支援窓口」が開設される。
27. 4. 10 屋内遊技施設「むつ市キッズパーク」が開設される。
27. 10. 1 緑町保育所が「よしの保育園」に名称変更となる。
28. 3. 3 1 新町保育所が閉所となる。
28. 4. 1 障害福祉課に「差別解消相談窓口」が設置される。
29. 4. 1 組織・機構再編される。  
 児童家庭課（法人監査室）・生活福祉課・介護福祉課・障害福祉課  
 地域包括支援センター・健康推進課・児童館・キッズパーク
30. 3. 1 むつ市障害者計画・第5期障害者福祉計画・第1期障害児福祉計画が策定される。  
 むつ市第7期高齢者福祉計画・介護保険事業計画が策定される。
30. 4. 1 組織・機構再編され、保健福祉部と民生部の一部が、福祉部・子どもみらい部・健康づくり推進部となる。  
 福祉部  
 福祉政策課（福祉法人監査室）・生活福祉課・高齢者福祉課（地域包括支援センター）・障がい福祉課  
 子どもみらい部  
 子ども家庭課・子育て支援課・子育て施設経営課  
 健康づくり推進部  
 健康づくり推進課・国保年金課・予防・医療課
31. 3. 3 1 児童館の幼児保育の廃止
31. 4. 1 むつ市地域福祉計画公表

## 2. むつ市福祉事務所の組織図 (令和元年度)



### 3. むつ市福祉事務所事務分掌

#### 【福祉政策課】

- 1 福祉事務所に係る公印の改廃及び管理に関すること。
- 2 民生委員及び民生委員推薦会の庶務に関すること。
- 3 むつ市社会福祉協議会活動費補助金に関すること。
- 4 日本赤十字社青森県支部むつ市地区の庶務に関すること。
- 5 赤十字奉仕団及び赤十字有功会の庶務に関すること。
- 6 高額療養費支払基金の貸付に関すること。
- 7 むつ市少年センターに関すること。
- 8 防犯に関すること。
- 9 保護司候補に関すること。
- 10 戦傷病者、戦没者遺族、引揚者、未帰還者及びその家族の援護に関すること。
- 11 福祉事務所長宛の文章の收受及び管理に関すること。
- 12 福祉バスの受付に関すること。
- 13 部内他課の主管に属しない事務に関すること。
- 14 課の庶務に関すること。

#### ○ 福祉法人監査室

- 1 社会福祉法人に対する指導監査の連絡調整、総括に関すること。

#### 【高齢者福祉課】

#### ○ 介護認定グループ

- 1 下北圏域介護認定審査会の庶務に関すること。
- 2 下北圏域介護認定審査会に係る予算の執行に関すること。
- 3 介護認定申請に係る受付に関すること。
- 4 介護認定事務に係る訪問調査に関すること。

#### ○ 介護保険グループ

- 1 介護保険事業の運営に関すること。
- 2 介護保険特別会計予算（下北圏域介護認定審査会に係る予算を除く。）の執行に関すること。
- 3 介護保険事業計画策定委員会の庶務に関すること。
- 4 介護保険事業計画に関すること。
- 5 介護保険に係る被保険者の資格管理に関すること。
- 6 介護保険事業に係る諸報告（統計調査を含む）に関すること。
- 7 介護保険給付及びレセプト請求に関すること。

#### ○ 高齢者支援グループ

- 1 介護保険サービス以外の制度的給付に関すること。
- 2 高齢者の福祉給付に関すること。
- 3 老人保護措置に関すること。
- 4 軽度生活援助ホームヘルプサービス事業に関すること。
- 5 生きがい活動支援通所事業に関すること。

- 6 訪問理美容サービス事業に関する事。
- 7 緊急通報体制等整備事業に関する事。
- 8 外出支援サービス事業に関する事。
- 9 敬老事業に関する事。
- 10 災害時要援護者避難支援事業に関する事。
- 11 老人福祉団体に関する事。
- 12 その他老人の福祉に関する事。
- 13 課の庶務に関する事。

○ 地域包括支援センター

- 1 介護予防ケアマネジメントに関する事。
- 2 高齢者の総合相談及び支援に関する事。
- 3 高齢者の権利擁護に関する事。
- 4 包括的・継続的ケアマネジメント支援業務に関する事。
- 5 指定介護予防支援に関する事。
- 6 介護予防に関する事。
- 7 センターの庶務に関する事。

【生活福祉課】

○ 保護グループ

- 1 生活保護法による保護の決定及び実施に関する事。
- 2 行旅病人及び行旅死亡人に関する事。
- 3 墓地、埋葬等に関する法律第9条に規定する事務に関する事。
- 4 要保護者の援護に関する事。
- 5 生活困窮者自立支援法による自立相談支援及び住居確保給付金事業に関する事。

○ 庶務グループ

- 1 生活保護法による保護の決定及び実施に関する事。
- 2 医療券介護券及び医療要否意見書等の発行に関する事。
- 3 指定医療機関及び指定介護機関に関する事。
- 4 保護費の徴収及び支払いに関する事。
- 5 生活保護に関する統計及び諸報告に関する事。
- 6 生活保護費国庫、県負担金に関する事。
- 7 生活保護補助事業に関する事。
- 8 課の庶務に関する事。

【障がい福祉課】

- 1 身体障害者手帳、愛護手帳及び精神障害者福祉手帳に関する事。
- 2 自立支援医療（更生医療・育成医療・精神通院）に関する事。
- 3 身体障害者・児の補装具の交付及び修理に関する事。
- 4 障害福祉サービスに関する事。
- 5 障害児通所支援に関する事。
- 6 地域生活支援事業に関する事。
- 7 療養介護医療に関する事。

- 8 障害児福祉手当、特別障害者手当及び福祉手当に関する事。
- 9 重度心身障害者医療費支給に関する事。
- 10 むつ市心身障害者ふれあいの家に関する事。
- 11 障害者福祉団体にに関する事。
- 12 障害者虐待防止に関する事。
- 13 障害者差別解消に関する事。
- 14 障害者の福祉計画に関する事。
- 15 下北圏域障害支援区分認定審査会の庶務に関する事。
- 16 その他心身障害者の福祉に関する事。

## 【子ども家庭課】

### ○ 保育グループ

- 1 保育所への入・退所に関する事。
- 2 保育所の代替保育士に関する事。
- 3 保育所の整備及び営繕に関する事。
- 4 保育所への入所に係る負担金の徴収に関する事。
- 5 その他保育所に関する事。
- 6 放課後児童健全育成事業に関する事。
- 7 延長保育事業に関する事。
- 8 一時預かり事業に関する事。
- 9 病後児保育に関する事。
- 10 子ども・子育て支援制度に関する事。
- 11 地域子育て支援拠点事業に関する事。
- 12 むつ市子ども・子育て会議に関する事。
- 13 ファミリーサポートセンターに関する事。
- 14 隊員家族あんしん協定に関する事。

### ○ 子育て給付グループ

- 1 児童手当支給事業に関する事。
- 2 児童扶養手当に関する事。
- 3 特別児童扶養手当に関する事。
- 4 ひとり親家庭等医療費の給付に関する事。
- 5 乳幼児等医療費の認定及び給付に関する事。
- 6 未熟児養育医療の認定及び給付に関する事。

## 【子育て支援課】

- 1 妊娠届出受理と母子手帳交付に関する事。
- 2 出生届、転入・転出等に係る保健指導に関する事。
- 3 妊婦委託健康診査に関する事。
- 4 乳児委託健康診査に関する事。
- 5 乳幼児健康診査に関する事。
- 6 1歳6ヶ月児・3歳児精神発達健康診査に関する事。
- 7 各種教室事業に関する事。
- 8 各種相談事業に関する事。

- 9 乳幼児発達支援事業に関する事。
- 10 妊産婦・乳幼児・児童・思春期の保健指導に関する事。
- 11 妊産婦・乳幼児・児童・思春期の訪問指導に関する事。
- 12 妊産婦・乳幼児・児童・思春期の栄養指導に関する事。
- 13 妊産婦・乳幼児・児童・思春期の歯科保健に関する事。
- 14 その他歯科保健に関する事。
- 15 特定不妊治療費助成事業に関する事。
- 16 ハイリスク妊産婦アクセス支援助成金交付事業に関する事。
- 17 むつ市健康増進計画第2次健康むつ21の推進に関する事。
- 18 児童虐待・DV対策等総合支援事業に関する事。
- 19 要保護児童等対策地域協議会に関する事。
- 20 子どもの貧困に関する事。
- 21 里親に関する事。
- 22 母子寡婦福祉会に関する事。
- 23 家庭児童相談に関する事。
- 24 乳幼児及び養護施設入所相談に関する事。
- 25 婦人相談に関する事。
- 26 助産施設及び母子生活支援施設への入所に関する事。
- 27 養育支援訪問に関する事。
- 28 乳児家庭全戸訪問（こんにちは赤ちゃん訪問）に関する事。

#### 【子育て施設経営課】

- 1 施設運営（各児童館・キッズパーク）の総括に関する事。
  - 2 施設運営に係る他課との調整に関する事。
- 中島児童館・湯坂下児童館（休館中）・正津川児童館
    - 1 児童館の管理・運営に関する事。
    - 2 児童の入館・退館に関する事。
    - 3 児童館運営協議会に関する事。
    - 4 母親クラブ・父母の会に関する事。
  - キッズパーク
    - 1 キッズパークの管理・運営に関する事。
    - 2 「むつ市子育て応援ツイッター」に関する事。
    - 3 「子育て応援メールむつ」に関する事。

#### 川内庁舎、大畑庁舎、脇野沢庁舎

##### 【市民生活課】

- 本庁舎福祉事務所の事務分掌に関する事。

## 第 2 兒童・母子・寡婦福祉



## 第2 児童・母子・寡婦福祉

児童・母子に対する福祉対策として保育所、母子生活支援施設、助産施設への入所及び児童手当、児童扶養手当、特別児童扶養手当、ひとり親家庭等医療の給付により、児童・母子の福祉向上に努めています。

また、児童福祉の施策として放課後児童クラブ（なかよし会）を学校の余剰教室及び児童館を利用し、市内9校、児童館3か所で開催しているほか、市内の子育てメイトがボランティアとして「ふれあい広場」を開設して活動しています。

### 1. 就学前児童の状況

就学前児童数の推移

各年4月1日現在

児童年齢	0歳児	1歳児	2歳児	3歳児	4歳児	5歳児	合計
平成26年	423人	482人	451人	492人	439人	505人	2,792人
平成27年	390人	429人	468人	436人	481人	423人	2,627人
平成28年	424人	391人	436人	461人	428人	478人	2,618人
平成29年	352人	429人	386人	427人	451人	419人	2,464人
平成30年	420人	369人	418人	382人	416人	445人	2,450人
令和元年	363人	385人	373人	407人	374人	419人	2,321人

### 2. 保育所

保育所は、保護者が労働に従事したり、病気等のため日々家庭において乳幼児の保育ができない場合に、保護者に代わって乳幼児を保育することを目的としています。

保育所年齢別入所状況

(平成31年4月1日現在)

保育所名	定員 ①	未満児			3才	以上児		計 ②	充足率 ②/①	実施・(可) 事業内容
		0才	1才	2才		4才	5才			
よしの保育園	90人	7人	17人	14人	17人	15人	17人	87人	96.6%	延・障・一
大平保育園	90人	3人	8人	12人	16人	16人	16人	71人	78.8%	延・障・子
近川保育園	50人	3人	2人	7人	10人	3人	13人	38人	76.0%	延・障
並木保育園	100人	3人	13人	22人	20人	20人	28人	106人	106.0%	延・障
海の子保育園	70人	0人	3人	9人	8人	8人	13人	41人	58.5%	延
白百合保育園	110人	6人	18人	20人	23人	17人	19人	103人	93.6%	延

保 育 所 名	定 員 ①	未満児			3才	以上児		計 ②	充足率 ②/①	実施・(可) 事業内容
		0才	1才	2才		4才	5才			
ゆきのご保育園	140人	6人	22人	26人	30人	18人	24人	126人	90.0%	延
小川町第二 白百合保育園	110人	11人	21人	20人	23人	19人	22人	116人	105.4%	延・障
柳町ひまわり 保 育 園	120人	11人	18人	20人	24人	22人	21人	116人	96.6%	延・障・子
苫生ひまわり 保 育 園	120人	3人	18人	18人	19人	20人	23人	101人	84.1%	延・障
保育所型認定こども園 希望の友保育園	55人	3人	12人	5人	9人	6人	6人	41人	74.5%	延
平成31年4月1日から認可、認定こども園（保育所型）へ移行										
保育所型認定こども園 大畑中央保育園	75人	4人	12人	16人	10人	7人	10人	59人	78.6%	延・障・ 子・一
エビナ保育園	40人	1人	4人	0人	12人	5人	5人	27人	67.5%	延・障
あすなる保育園	60人	3人	1人	6人	8人	10人	11人	39人	65.0%	延・障
脇野沢保育園	20人	0人	0人	0人	0人	2人	1人	3人	15.0%	障
ナーサリーしらゆり	19人	3人	7人	5人	/	/	/	15人	78.9%	
合 計 (15カ所)	1,269人	67人	176人	200人	229人	188人	229人	1,089人	85.5%	

(広域入所児童は除く)

※実施・(可)事業内容欄説明

延：延長保育    障：障害児保育    子：地域子育て支援センター事業  
一：一時預かり    休：休日保育

※ナーサリーしらゆりは、満3歳児までの児童が入所できる小規模型保育施設です。

### 3. 地域子育て支援センター事業

親子のふれあい、親と子のコミュニケーションの場として、支援センターを開放しています。子育ての相談や子育て支援に関する講習会なども開催されます。

- 主な事業：
- ①子育て親子の交流の場の提供と交流の促進
  - ②子育て等に関する相談、援助の実績
  - ③地域の子育て関連情報の提供
  - ④子育て及び子育て支援に関する講習等の実施
  - ⑤公民館、公園などの公共施設に出向き、親子交流活動や子育て支援サークルへの援助等の地域支援活動

(平成30年度)

名 称	年間総開所日数	年間延べ利用組数	年間延べ利用者数
大平保育園地域子育て支援センター (大平保育園内) むつ市大平町39番6号 開設日時: 月～金曜日 9:30～15:30	257	1,464	3,041
柳町ひまわり保育園子育て支援センター (柳町ひまわり保育園内) むつ市柳町一丁目9番13号 開設日時: 月～金曜日 10:00～15:00	246	804	1,684
大畑中央保育園子育て支援センター (大畑中央保育園内) むつ市大畑町中島4番4号 開設日時: 月～金曜日 10:00～15:00	244	306	665
合 計	747	2,574	5,390

#### 4. 放課後児童健全育成事業

この事業は、保護者の就労又は疾病のため下校後家庭において適切な保護育成を受けられない小学校就学児童を対象とし、学校施設及び児童館において児童の健全な育成を図り、児童福祉の増進に資することを目的として実施しています。

(平成31年4月1日現在)

名 称	定 員	入会者数	指導員数	開設年月日
第一田名部小学校なかよし会	90人	105人	7人	S59.4.1
第二田名部小学校なかよし会	112人	122人	7人	S57.1.11
第三田名部小学校なかよし会	40人	66人	4人	S57.1.11
苫生小学校なかよし会	112人	138人	8人	S61.4.1
大平小学校なかよし会	112人	148人	7人	S62.4.1
大湊小学校なかよし会	30人	38人	2人	S57.1.11
奥内小学校なかよし会	20人	5人	2人	H11.4.1
関根小学校なかよし会	30人	38人	3人	H14.4.1
川内小学校なかよし会	30人	28人	3人	H16.4.1
小 計	576人	688人	43人	
中 島 児 童 館	90人	87人	5人	S41.5.10
湯 坂 下 児 童 館	30人	0人	0人	S46.11.1
正 津 川 児 童 館	20人	14人	2人	S43.9.1
小 計	140人	101人	7人	
合 計	716人	789人	50人	

## 5. 児童扶養手当

父母の離婚や父（母）の死亡等により、父または母と生計を同じくしていない児童を育成する家庭の生活の安定と自立の促進を図ることを目的としています。

児童扶養手当事由別内訳

(平成31年3月末現在)

区 分	婚姻 解消	死 亡	障 害	生死 不明	遺 棄	拘 禁	未婚母 (父)	その他	計
受給者数 (母子)	571人	3人	1人	0人	0人	0人	65人	25人	706人 (外、全部 停止66人)
受給者数 (父子)	39人	1人	1人	0人	0人	0人	0人		

## 6. 特別児童扶養手当

身体や精神に重度の障害を持っていることにより、日常生活に介護を要する20歳未満の児童を養育している場合、児童を養育する人に対して支給します。

(平成31年3月末現在)

障 害 程 度	受 給 者 数
重 度 (1 級)	50 人
中 度 (2 級)	140 人
合 計	190 人

※ 実施主体は青森県

## 7. 児童手当

家庭生活の安定と児童の健全育成と福祉の向上を図るために、児童を養育する人に対して支給します。

児童手当・特例給付支給状況

(平成31年2月末現在)

児童手当 受給者数	支給対象児童数			
	3歳未満	3歳以上 小学校修了前	中学生	計
2,947人	700人	2,928人	1,025人	4,653人

特例給付 受給者数	支給対象児童数			
	3歳未満	3歳以上 小学校修了前	中学生	計
87人	13人	73人	47人	133人

## 8. 母子福祉資金

配偶者のない女子で現に児童を扶養している者に対し、その経済的自立の支援と生活意欲の助長を図り、併せて扶養している児童の福祉向上を図るために貸付しています。

申請及び決定状況

(平成30年度)

区 分	相談件数	区 分	相談件数
事業開始資金	0件	医療介護資金	0件
事業継続資金	0件	生活資金	7件
修学資金	23件	住宅資金	2件
技能修得資金	2件	転宅資金	5件
修業資金	0件	就学支度資金	20件
就職支度資金	1件	結婚資金	0件
合 計	60件		

※ 実施主体は青森県

## 9. 寡婦福祉資金

寡婦の経済的自立の支援と生活意欲の助長を図るため貸付しています。

平成30年度実績 なし

※実施主体は青森県

## 10. 助産施設

保健衛生上、入院助産を必要とするが、経済的理由によりそれができない妊産婦を入所させ助産を受けさせる施設です。

ベッド数は2床でむつ総合病院に委託しています。

平成30年度利用者 2人

## 11. ひとり親家庭等医療費助成事業

母子家庭等の児童とその母に係る医療費（自己負担分）を助成することにより、児童と母の健康保持に寄与するとともに福祉の増進を図るため、昭和56年7月1日から実施しています。平成8年10月1日からは、ひとり親家庭等医療費助成事業として、父子家庭の児童とその父に対しても助成しています。

【対象者：18歳までの児童と父又は母】

(平成31年3月末現在)

受給対象世帯数	受 給 対 象 者 数	助成件数	助 成 額
806世帯	児童/1,143人・父/70人・母/736人	17,535件	36,145,010円

## 12. 婦人相談員

社会環境の実態把握に努めるとともに、関係機関と緊密な連携を保ち、要保護女子等の早期発見に努め、その相談等を行うとともに必要に応じて指導を行うため、婦人相談員1名を配置しています。

相談件数（実人員）

（平成30年度）

人 間 関 係														住居問題	帰住先なし	不純異性交遊	売春強要
夫 等				子 ども			親 族			家庭不和	その他の者の暴力	男女問題	その他				
夫等の暴力	酒乱・薬物中毒	離婚問題	その他	子どもの暴力	養育困難	その他	親の暴力	その他の親族の暴力	その他								
16	0	11	6	0	0	2	2	0	4	0	0	1	0	2	0	0	0

経 済 関 係				医 療 関 係				ヒモ・暴力団関係	5条違反	人身取引	合 計
生活困窮	借金・サラ金	求職	その他	病気	精神的問題	妊娠・出産	その他				
1	1	1	6	2	2	2	0	0	0	0	59

（単位：人）

## 13. 児童家庭相談

平成17年4月に児童福祉法が一部改正され、市町村が児童家庭相談を受け付けています。現在は2名の家庭児童相談員を配置しています。

児童相談所でもこれまでどおり相談を受け付けています。

相談件数

（平成30年度）

養護相談		保健相談	障害相談						非行相談		育成相談				その他	合 計
児童虐待	その他		肢体不自由	視聴覚障害	言語発達障害等	重症心身障害	知的障害	発達障害	ぐ犯行為等	蝕法行為等	性格行動	不登校	適性	育児・しつけ		
56	75	0	0	0	0	0	0	1	0	0	3	1	0	0	6	142

## 14. 子育て支援事業

ムチュ☆らんど（むつ市キッズパーク）は、雨天時や冬期間等の天候に左右されず遊ぶことができる屋内遊戯施設として設置され、子育て家庭の交流を促し、子どもの健やかな育成を支援することを目的としています。

### （1）利用者数（平成31年3月末現在）

年 度	利用者数
平成27年度	32,231人
平成28年度	28,588人
平成29年度	25,352人
平成30年度	28,552人

### （2）「すくすくあかちゃん計測&相談 in ムチュ☆らんど」利用状況

平成27年9月より実施（平成31年3月末現在）（単位：人）

年 度	4月	5月	6月	7月	8月	9月	10月	11月	12月	1月	2月	3月	合 計
平成27年度	-	-	-	-	-	11	11	22	18	19	20	16	117
平成28年度	17	30	17	22	30	33	30	21	17	35	21	27	300
平成29年度	16	26	32	28	17	21	27	21	17	27	30	31	293
平成30年度	44	43	40	47	27	28	48	40	33	27	15	15	407

### （3）団体・サークル利用数

（平成30年度）

	利用団体名	利用回数	利用人数
サークル	子育てメイト	24回	1,409人
団 体	幼稚園・保育園・小学校・その他	17回（12団体）	717人

# 第 3 障 害 者 福 祉



# 第 3 障 害 者 福 祉

平成18年4月の障害者自立支援法の施行により、障害の種別（身体・知的・精神）に関わりなく、共通のサービスを受けられるようになりました。平成25年4月には、障害者の日常生活及び社会生活を総合的に支援するための法律（通称：障害者総合支援法）と改められ、障害福祉サービス等の対象に難病患者等が加えられ、制度の谷間のない支援を提供できるものとなりました。

障害者総合支援法による支援は、自立支援給付と地域生活支援事業で構成され、個々の障害程度等を踏まえ個別に支給決定が行われる「障害福祉サービス」や障害児の生活能力向上等のための指導や訓練を行う「障害児通所支援」、市町村の創意工夫により利用者の方々の状況に応じて柔軟に実施できる「地域生活支援事業」に大別されています。

## 1. 福祉サービスに係る自立支援給付等の種類

### (1) 障害福祉サービス等

介護給付	居宅介護（ホームヘルプ）	自宅でヘルパーが入浴、排せつ、食事等の介護や調理、洗濯、掃除等の家事を行います。
	重度訪問介護	重度の肢体不自由者で常に介護を必要とする人に、自宅でヘルパーが入浴、排せつ、食事等の介護や調理、洗濯、掃除等の家事、外出時における移動支援などを総合的にを行います。
	同行援護	視覚障害により、移動が著しく困難な人に、外出時に同行し移動に必要な情報の提供や移動の援護を行います。
	行動援護	知的障害または精神障害により自己判断能力が制限されている人に、危険回避のために必要な援護、食事等の介護や行動する際の援助を行います。
	療養介護	医療と常時の介護を必要とする人に、病院で機能訓練、療養上の管理、介護や日常生活の世話をを行います。また、医療に係る部分については「療養介護医療」として給付されています。
	生活介護	常に介護を必要とする人に、昼間、入浴、排せつ、食事の介護等を行うとともに、創作的活動又は生産活動の機会を提供します。
	短期入所（ショートステイ）	自宅で介護する人が病気の場合などに、短期間、夜間も含め施設で、入浴、排せつ、食事の介護等を行います。
	重度障害者等包括支援	介護の必要性がとても高い人に、居宅介護等複数のサービスを包括的にを行います。
	施設入所支援	施設に入所する人に、夜間や休日、入浴、排せつ、食事の介護等を行います。また、低所得者に対して食費・光熱水費の実費負担軽減を行います（特定障害者特別給付費）。
訓練等給付	自立訓練（機能訓練）	身体機能・生活能力の維持・向上等のため、一定期間、理学療法や作業療法、その他必要なりハビリテーションを行います。
	自立訓練（生活訓練）	生活能力の維持・向上等のため、一定期間、入浴、排せつ、食事等の自立した生活に必要な支援を行います。

訓練等給付	宿泊型自立訓練	日中、一般就労や障害福祉サービスを利用している人等に、地域移行に向けて一定期間、居住の場を提供し、日常生活能力を向上させるための支援を行います。
	就労移行支援	一般企業等への就労を希望する人に、一定期間、就労に必要な知識及び能力の向上のために必要な訓練や求職活動に関する支援を行います。
	就労継続支援A型	一般企業等での就労が困難で、雇用契約に基づき継続的に就労ができる人に、働く場を提供するとともに、知識及び能力の向上のために必要な訓練を行います。
	就労継続支援B型	一般企業等での就労や事業所との雇用契約に基づいた就労が困難な人に、働く場を提供するとともに、知識及び能力の向上のために必要な訓練を行います。
	就労定着支援	一般就労した障害者に対し、職場への定着や就労に伴う生活面の課題に対応できるよう、事業所・家族との連絡調整等の支援を一定の期間にわたり行います。
	共同生活援助(グループホーム)	障害をもつ人達が共同生活を行う住居で、世話人が相談や日常生活上の援助を行います。また、低所得者に対して家賃軽減を行います(特定障害者特別給付費)。
	自立生活援助	障害者支援施設やグループホーム等からひとり暮らしへの移行を希望する知的障害のある人や精神障害のある人等の地域生活を支援するため、一定の期間にわたり定期的な巡回訪問や随時の対応により適切な支援を行います。
地域相談支援	地域移行支援	障害者支援施設等の入所者または精神科病院入院者に対し、住居の確保といった地域における生活に移行するための活動に関する相談等の必要な支援を行います。
	地域定着支援	自宅で単身で生活する障害をもつ人に、常時の連絡体制を確保し、障害の特性によって生じる緊急の事態等に相談等の必要な支援を行います。
	計画相談支援	障害福祉サービスや地域相談支援を利用する障害者等に、市が指定する特定相談支援事業者が、必要なサービスや支援内容等を記載した「サービス等利用計画案」を作成し、利用開始後状況確認のためのモニタリングを行い、適切なサービス利用について相談等の支援を行います。

## (2) 障害児通所給付

障害児通所支援	児童発達支援	未就学の障害児に、日常生活における基本的な動作の指導、集団生活への適応訓練を行います。
	医療型児童発達支援	理学療法等の機能訓練や医療的管理下での支援を要する障害児に、医療機関で児童発達支援と治療を行います。
	居宅訪問型児童発達支援	児童発達支援等の訓練を受けるために、外出することが著しく困難な重症心身障害のある子ども等の居宅を訪問し、日常生活における基本的な動作の指導、訓練などの支援を行います。

障害児通所支援	放課後等デイサービス	就学している障害児に、生活能力向上のための訓練や社会との交流促進への支援を行います。
	保育所等訪問支援	保育所等を利用中の障害児に事業所の指導員が保育所等を訪問し、他の児童との集団生活への適応のために必要な支援を行います。
障害児相談支援		障害児通所支援を利用する児童に、市が指定する特定相談支援事業者が、必要なサービスや支援内容等を記載した「サービス等利用計画案」を作成し、利用開始後状況確認のためのモニタリングを行い、適切なサービス利用について相談等の支援を行います。

### (3) 地域生活支援事業

事業名	内容
理解促進・研修啓発事業	障害に対する理解を深めるため、広報活動や研修会などで啓発を行います。
相談支援事業	障害のある人、その保護者、介護者などからの相談に応じ、必要な情報提供等や権利擁護のために必要な援助を行います。また、自立支援協議会を設置し、地域の相談支援体制やネットワークの構築を行います。
意思疎通支援事業 (コミュニケーション)	聴覚、言語機能、音声機能、視覚等の障害のため、意思疎通を図ることに支障がある人とその他の人の意思疎通を仲介するために、手話通訳や要約筆記、点訳等を行う者の派遣などを行います。
日常生活用具給付等事業	重度障害のある人等に対し、自立生活支援用具等日常生活用具の給付又は貸与を行います。また、障害者等が日常生活を営むための用具等を設置するなど、居住環境の改善のための工事等を行った場合に、その費用の一部を助成します。
手話奉仕員養成研修講座	講座を開催し、手話奉仕員を養成する事業です。
移動支援事業	屋外での移動が困難な障害のある人について、外出のための支援を行います。
地域活動支援センター	障害のある人が通い、創作的活動又は生産活動の提供、社会との交流の促進等の便宜を図ります。
訪問入浴サービス事業	在宅の重度身体障害者の居宅で、訪問入浴車での入浴サービスを提供します。
日中一時支援事業	障害者等の日中における活動の場を確保し、家族の就労支援及び一時的な負担の軽減を図ります。
福祉ホーム事業	住居を求めている障害者に、低額な料金で居室その他の設備を提供し、日常生活に必要な便宜を供与することにより、障害者の地域生活を支援します。
社会参加促進事業	障害者に対して、自動車運転免許の取得に要した費用や、身体障害者自らが所有し、運転する自動車を改造する場合、改造に要する経費の一部を助成します。
更生訓練費給付事業	自立訓練や就労移行支援等を利用している障害者に対し、更生訓練費を支給します。

## 2. 自立支援給付

(1) 障害福祉サービス等の給付状況(平成30年度)

(単位:か所、人、円)

サービスの種類		利用 事業所数	利用延べ 人数	給付額	特定障害者 特別給付費	合計給付額
介護給付	居宅介護	18	1,277	130,182,360		130,182,360
	重度訪問介護	1	12	3,179,290		3,179,290
	同行援護	2	54	1,745,830		1,745,830
	行動援護	0	0	0		0
	療養介護	3	145	35,743,620		35,743,620
	生活介護	33	2,538	509,706,780		509,706,780
	短期入所	13	272	13,529,236		13,529,236
	重度障害者包括支援	0	0	0		0
	施設入所支援	24	1,781	206,649,950	18,997,313	225,647,263
訓練等給付	自立訓練(機能訓練)	0	0	0		0
	自立訓練(生活訓練)	6	272	37,775,120		37,775,120
	宿泊型自立訓練	5	222	25,678,364		25,678,364
	就労移行支援	4	94	14,820,960		14,820,960
	就労継続支援A型	8	310	32,448,540		32,448,540
	就労継続支援B型	25	1,965	259,033,975		259,033,975
	共同生活援助	24	708	90,716,126	6,835,590	97,551,716
地域相談支援	地域移行支援	1	2	71,808		71,808
	地域定着支援	0	0	0		0
計画相談支援		43	1,196	20,133,015		20,133,015
高額障害福祉サービス等給付費			11	21,689		21,689
合計			10,859	1,381,436,663	25,832,903	1,407,269,566

(2) 療養介護医療の給付状況(平成30年度)

筋萎縮性側索硬化症患者や筋ジストロフィー患者、重症心身障害者の方に対し、療養とあわせて必要な医療を提供しています。なお、医療以外の日中活動等の介護として、障害福祉サービスの「療養介護」も併せて支給しています。

○実利用人数 12人 ○給付額 10,422,317円

(3) 自立支援医療(更生医療)の給付状況(平成30年度)

身体障害者の障害程度を軽くしたり、障害を取り除いて、日常生活や職業能力を高めるために指定医療機関で医療を受けた場合、医療費を公費負担しています。世帯の課税状況に応じ一部負担があります。

(単位：件、円、人)

区 分	給付延べ 件 数	医 療 費 の 内 訳 (円)				実人員 (人)
		総 額	公費負担	保険負担	自己負担	
入 院	314	210,193,882	33,986,042	175,325,585	882,255	158
入 院 外	1,980	631,431,877	110,650,477	515,891,694	4,889,706	190
合 計	2,294	841,625,759	144,636,519	691,217,279	5,771,961	348

## (4) 自立支援医療（育成医療）の給付状況（平成30年度）

児童の障害の程度を軽くしたり、障害を取り除いて、日常生活や職業能力を高めるために指定医療機関で医療を受けた場合、医療費を公費負担しています。世帯の課税状況に応じ一部負担があります。

(単位：件、円、人)

区 分	給付延べ 件 数	医 療 費 の 内 訳 (円)				実人員 (人)
		総 額	公費負担	保険負担	自己負担	
入 院	18	22,958,810	1,422,294	21,381,516	155,000	11
入 院 外	81	1,971,711	417,489	1,362,798	191,424	24
合 計	99	24,930,521	1,839,783	22,744,314	346,424	35

## (5) 補装具の交付・修理状況（平成30年度）

仕事や日常生活を容易にするため、補装具の交付や修理をしています。利用者負担額は原則基準額の一割負担ですが、世帯の課税状況に応じて上限が定められています。

(単位：件、円)

区 分		件 数	費 用	内 訳 (円)	
				公 費 負 担	自 己 負 担
身体障害者	交付	64	7,975,901	7,880,120	95,781
	修理	54	1,787,035	1,748,605	38,430
	計	118	9,762,936	9,628,725	134,211
身体障害児	交付	31	6,827,228	6,277,703	549,525
	修理	8	786,581	708,501	78,080
	計	39	7,613,809	6,986,204	627,605
合 計		157	17,376,745	16,614,929	761,816

## 3. 障害児通所給付

障害児通所給付の給付状況（平成30年度）

(単位：か所、人、円)

サービスの種類		利用事業所数	利用延べ人数	給付額
障害児通所支援	児童発達支援	2	248	17,287,710
	医療型児童発達支援	1	10	119,916
	放課後等デイサービス	6	629	82,180,898
	保育所等訪問支援	0	0	0
小 計		9	887	99,588,524

サービスの種類	利用事業所数	利用延べ人数	給付額
障害児相談支援	4	178	3,244,590
高額障害児通所給付費		11	23,896
肢体不自由児通所医療費	1	10	18,907
合 計		1,086	102,875,917

#### 4. 地域生活支援事業

(1) 必須事業 (平成30年度)

(単位:円)

事業名	事業内訳	支出済額(円)
理解促進研修・啓発事業	市内催事場にて相談会開催 障害福祉サービスパンフレット作成	294,445
相談支援事業	委託事業所 3事業所 延べ利用者数 3,003件	7,800,000
意思疎通 (コミュニケーション) 支援事業	手話通訳員 設置事業	設置手話通訳員 1人 利用者数 11人 派遣回数 302回
	手話通訳者 派遣事業	登録手話通訳者 10人 利用者数 8人 派遣回数 31回
日常生活用具給付等事業	給付対象者数 173人 利用者負担 547,393円	16,228,981
手話奉仕員養成研修事業	むつろうあ協会手話講習会 下北文化会館で10回開催	21,200
移動支援事業	委託事業所 5事業所 利用者数 12人 利用者負担 3,900円	622,040
地域活動支援センター事業	補助事業所 2か所 延べ利用者数 6,616人	14,200,000
合 計		41,011,964

(2) 日常生活用具給付等事業 (再掲)

(単位:件、円)

種 目	給付等対象者					
	障 害 者			障 害 児		
	件数	公費(円)	自費(円)	件数	公費(円)	自費(円)
介護・訓練支援用具	2	173,600	0	0	0	0
自立生活支援用具	6	240,430	0	2	104,750	6,750
在宅療養等支援用具	4	197,210	10,790	0	0	0
情報・意思疎通支援用具	3	187,200	0	0	0	0
排泄管理支援用具	1,429	13,555,918	409,341	111	1,222,480	120,512
住宅改修費	0	0	0	0	0	0
計	1,444	14,354,358	420,131	113	1,327,230	127,262

## (3) 任意事業

(単位：円)

事業名	事業内訳	支出済額(円)
訪問入浴サービス	委託事業所 4事業所 利用者数 9人、延べ利用者数 629人 利用者負担 0円	7,862,500
日中一時支援事業	委託事業所 3事業所 利用者数 65人 利用者負担 142,327円	3,384,490
福祉ホーム事業	補助対象事業所3カ所 利用者数 4人	745,884
社会参加促進事業	免許取得費助成 対象人員 1人	100,000
更生訓練費給付事業	対象者数 1人、給付回数 1回	5,880
障害者虐待防止対策支援事業	連携協議会開催 1回、委員 5人	48,682
合計		12,147,436

## (4) 手話通訳員設置・派遣事業

平成8年7月から聴覚・音声言語機能障害者の方々へのサービスとして、設置手話通訳員1人、登録手話通訳者10人により、来庁者はもとより通院や各種手続き等生活全般における派遣要望にも対応できる体制をとっています。

## ◎派遣件数の推移

(単位：件)

	平成26年度	平成27年度	平成28年度	平成29年度	平成30年度
庁舎内	90	55	63	85	94
庁舎外	165	177	201	239	239
合計	255	228	264	324	333

※庁舎外の件数は派遣通訳件数を含む

## 5. 身体障害者福祉関係

## (1) 障害別・等級別身体障害者(児)手帳所持状況(平成31年3月末現在)

(単位：人、%)

区分	1級	2級	3級	4級	5級	6級	計	構成比	
視覚障害	障害児	2	0	0	0	0	2	5.2	
	障害者	52	29	12	8	21	8		130
	計	54	29	12	8	21	8		132
聴覚平衡	障害児	0	0	2	2	0	3	7	7.3
	障害者	1	42	23	34	3	75	178	
	計	1	42	25	36	3	78	185	
音声言語	障害児	0	0	0	0	0	0	0	1.2
	障害者	3	2	15	10	0	0	30	
	計	3	2	15	10	0	0	30	
肢体不自由	障害児	25	4	1	0	0	1	31	49.2
	障害者	267	289	210	308	102	43	1,219	
	計	292	293	211	308	102	44	1,250	

区 分		1 級	2 級	3 級	4 級	5 級	6 級	計	構成比
内部障害	障害児	7	0	1	3			11	37.1
	障害者	645	6	111	170			932	
	計	652	6	112	173			943	
合計	障害児	34	4	4	5	0	4	51	100.0
	障害者	968	368	371	530	126	126	2,489	
	合計	1,002	372	375	535	126	130	2,540	
構成比 (%)		39.4	14.6	14.8	21.1	5.0	5.1		

## (2) 年度別新規手帳交付者数

(単位:人)

年 度	平 21	平 22	平 23	平 24	平 25	平 26	平 27	平 28	平 29	平 30
交付者数	190	194	168	175	188	155	127	123	139	168

## 6. 知的障害者福祉関係

### (1) 愛護(療育)手帳の所持状況

本市における愛護手帳所持者は、平成31年3月末日現在725人となっています。

愛護手帳は、知的障害者(児)に対する指導・相談を行うとともに、各種の援助措置を受け易くするため交付される手帳で、Aは重度、Bは中軽度を表します。

(単位:人)

区 分	A	B	計
知的障害児	47人	94人	141人
知的障害者	252人	332人	584人
計	299人	426人	725人

### (2) 知的障害者巡回相談の状況

県内在住の知的障害者に対し巡回して、必要に応じて医学的・心理学的等の諸判定を行うことにより、社会的更生の方針を指導し、その福祉の向上に努めています。

むつ市での巡回相談は年3回で、5月、9月、12月に実施しています。

(単位:件)

区 分	愛護手帳 (新規取得)	障害程度確認 (再判定)
平成30年度 相談件数	28件	9件

## 7. 精神障害者福祉関係

本市における精神障害者保健福祉手帳所持者は、平成31年3月末日現在587人となっています。

平成17年4月には、精神障害者生活訓練施設として「ハートランドさくら」が開設し、障害者自立支援法施行後の平成18年10月からは、地域活動支援センターI型として「ハートランドさくら」が、Ⅲ型として「アックス工房」が市の補助を受け障害者サービスを提供しており、精神障害者の社会復帰に向けた活動の場を提供しています。



## (1) 精神障害者保健福祉手帳の所持状況

(単位：人)

区 分	1級	2級	3級	計
平成26年度	98	291	56	445
平成27年度	110	311	60	481
平成28年度	124	334	74	532
平成29年度	133	355	72	560
平成30年度	134	391	62	587

## (2) 自立支援医療(精神通院医療)の利用状況

(単位：人)

区 分	脳器質性 精神障害	精神作用 物質 精神障害	統 合 失調症	気分障害	人格障害	精神遅滞	てんかん	その他 及び 分類不能	計
平成26年度	31	12	379	128	7	30	72	125	784
平成27年度	22	13	375	141	6	29	74	148	808
平成28年度	21	14	375	149	8	28	73	156	824
平成29年度	23	16	375	164	11	32	81	201	903
平成30年度	26	15	395	198	11	34	90	269	1,038

※その他には、神経性障害、ストレス関連障害、身体表現障害、心理的発達の障害などが含まれています。

## 8. その他の事業

## (1) 特別障害者手当等給付制度

精神又は身体に障害があり、日常生活において常時介護を要する状態にある在宅障害者に対して手当を支給する制度です。

区 分	特別障害者手当	障害児福祉手当	福祉手当(経過的)
受 給 要 件	20歳以上の 在宅心身障害者	20歳未満の 在宅心身障害児	20歳以上で、障害基礎年金又は 特別障害者手当を受給できない者
月 額 単 価	26,810円 (H30.4から26,940円)	14,580円 (H30.4から14,650円)	14,580円 (H30.4から14,650円)
延べ受給者数	605人	751人	0人
支 給 総 額	16,285,180円	10,993,400円	0円
受 給 者 数 (H31.3.31)	50人	61人	0人

## (2) 重度心身障害者の医療費助成制度

重度心身障害者の健康の保持及び増進並びに福祉の向上を図ることを目的とし、医療費を助成する制度です。平成5年度から対象者の拡大(内部障害者3級)と合わせ、所得制限制度が導入されました。

また、平成13年1月より精神保健福祉手帳1級所持者が対象として拡大されました。

ア 受給対象者の要件

- ①身体障害者手帳所持者で、障害の等級が1級、2級及び3級の内部障害者
- ②愛護手帳所持者で、障害の程度が「A」の者
- ③精神障害者保健福祉手帳所持者で、障害の等級が1級の者

※ただし、満65歳以上の方が新たに上記障害に該当した場合は、当該医療費助成制度の対象外となります。

イ 受給者数（平成30年度）786人

①保険種別

国民健康保険	278人
各種社会保険	194人
後期高齢者医療	314人

②障害種別

身体障害	526人
知的障害	188人
精神障害	72人

ウ 医療費支出内訳

（単位：件、円）

種別	件数 (件)	交付基準による医療費(円)					
		医療費総額	他法優先 負担額	医療費負担区分			
				保険者負担	高額療養費	附加給付	自己負担額
国保	6,023	527,815,059	0	484,509,660	11,037,025		32,268,374
社保	1,247	73,496,270	0	59,996,557	383,977	0	13,115,736
後期高齢者医療	2,918	334,725,650	0	316,307,592	3,790,414		14,627,644
計	10,188	936,036,979	0	860,813,809	15,211,416	0	60,011,754

種別	交付基準による医療費(円)				
	その他			課税世帯一部 負担金控除額	計(支出済額)
	公費負担	訪問看護療養費	償還払分		
国保	0	569,493	535,698	2,931,289	30,442,276
社保	0	0	0	3,254,260	9,861,476
後期高齢者医療	0	64,071	0	0	14,691,715
計	0	633,564	535,698	6,185,549	※ 54,995,467

※ただし、高額介護合算療養費にかかる歳入464,477円を実際の支出済額から差し引いています。

## 第 4 生活困窮者福祉

## 第 4 生活困窮者福祉

生活保護法は、憲法第 25 条に規定する理念に基づき、国が生活に困窮するすべての国民に対し、その困窮の程度に応じて必要な保護を行い、その最低限度の生活を保障するとともに、その自立を助長することを目的としています。

昭和 25 年の現生活保護法施行以来、経済社会の変動に伴い年金や医療制度等各施策の充実から対象の変化はもちろん、国民の福祉向上のため保護基準及び運用面においても著しい変貌を呈しています。

また、生活保護に至る前の段階の自立支援対策の強化を図るため、生活困窮者に対し、自立相談支援事業の実施、住居確保給付金の支給等の支援を行うために、第二のセーフティネットと言われる生活困窮者自立支援法が平成 27 年 4 月から施行されました。

### 1. 保護の種類

- |          |                       |
|----------|-----------------------|
| (1) 生活扶助 | 衣食その他日常生活に必要な費用       |
| (2) 住宅扶助 | 家賃や住宅の補修維持の費用         |
| (3) 教育扶助 | 義務教育に必要な費用            |
| (4) 医療扶助 | 病気の治療に必要な費用           |
| (5) 介護扶助 | 介護サービスを受けるために必要な費用    |
| (6) 出産扶助 | 出産のために必要な費用           |
| (7) 生業扶助 | 生業・技能習得及び高等学校就学に必要な費用 |
| (8) 葬祭扶助 | 葬祭を行う費用               |

### 2. 保護の動向

当市の生活保護の動向は、昭和 34 年市制発足当時 44.37% という極めて高い保護率で始まり、平成 12 年度の 13.55% まで減少を続け、その後は、平成 17 年の市町村合併の影響もあり増加傾向にありました。平成 24 年度には増加率が緩やかになり、平成 25 年度以降は被保護世帯人員が減少に転じたものの、保護率は 29~30% 台のほぼ横ばいで推移しています。

当市は、長引く景気の低迷が年々深刻さを増し、経済基盤が脆弱なためにそのあおりをもちに受け、誘致企業の撤退や中小企業の倒産が相次ぎ、有効求人倍率は県内でも下位に位置するといった状況で、核家族化・少子高齢化社会が到来し、1世帯当たりの人員が減少していることや、中高年の就労や幼児を抱え制約のある母子世帯の就労の厳しさが続き、経済的互助が成り立ちにくくなっていることから、傷病・障害、精神疾患、高齢化などの他にも近年ではワーキングプアと呼ばれる問題で扶養義務の履行が困難になるなどの様々な要因により今後も生活保護に救済を求める方が後を絶たないものと思われます。

この様な社会情勢を踏まえ、平成 27 年 4 月に生活困窮者自立支援法が施行されたことから、当市においても相談員 2 名を配置し、生活保護に至る前の生活困窮者に対し、相談を通じての適切な就労支援など、自立の手助けを行っています。

#### (1) 被保護世帯・人員・保護率及び扶助別人員の推移（年度平均値）

年 度	被保護世帯数	被保護実人員	保護率 (%)	生活扶助人員	住宅扶助人員	教育扶助人員	介護扶助人員	医療扶助人員
平 26	1,301	1,726	29.37	1,590	1,131	78	400	1,398

年 度	被保護 世帯数	被保護 実人員	保護率 (%)	生活扶助 人 員	住宅扶助 人 員	教育扶助 人 員	介護扶助 人 員	医療扶助 人 員
平 27	1,317	1,713	29.62	1,590	1,130	83	406	1,390
平 28	1,329	1,716	29.68	1,574	1,137	78	403	1,383
平 29	1,341	1,713	30.11	1,568	1,156	74	411	1,379
平 30	1,335	1,697	30.55	1,541	1,142	63	420	1,369

(2) 労働力類型別被保護世帯数の推移 (年度平均値)

月平均 年 度	世帯数	世帯主が働いている世帯				世帯員が 働いてい る世帯	働いてい る者のい る世帯	働いてい る者のい ない世帯
		常 用 勤 労 者	日 雇 労 働 者	内職者	その他 就業者			
平 26	1,301	70	8	7	18	27	130	1,171
平 27	1,317	93	6	11	7	24	141	1,176
平 28	1,329	99	11	11	11	24	156	1,172
平 29	1,341	83	6	4	3	24	119	1,222
平 30	1,335	73	6	5	3	21	108	1,227

※世帯数については、停止を除いています。

(3) 世帯類型別被保護世帯数の推移 (年度平均値)

年 度	世帯数	高 齢 者 世 帯				母 子 世 帯		傷 病 ・ 障 害 者 世 帯			
		単 身	2 人 以 上	計	構 成 比	実 数	構 成 比	単 身	2 人 以 上	計	構 成 比
平 26	1,301	599	70	669	51.4	66	5.1	294	92	386	29.6
平 27	1,318	648	69	717	54.4	62	4.7	278	83	361	27.4
平 28	1,329	675	68	743	55.9	62	4.7	276	73	349	26.2
平 29	1,341	686	65	751	56.0	59	4.4	277	68	345	25.7
平 30	1,335	704	69	773	56.0	54	4.4	261	68	329	25.8

年 度	小 計		そ の 他 の 世 帯			
	実 数	構 成 比	単 身	2 人 以 上	計	構 成 比
平 26	1,121	86.2	104	76	180	13.8
平 27	1,140	86.5	112	66	178	13.5
平 28	1,154	86.8	110	66	176	13.2
平 29	1,155	86.1	116	69	185	13.7
平 30	1,156	86.5	108	71	179	13.4

## (4) 生活保護費支出額の推移

(単位：千円)

年 度	保護費合計 金 額	生活扶助費 金 額	住宅扶助費 金 額	教育扶助費 金 額	介護扶助費 金 額	医 療 費 扶助費金額	その他の 扶助金額
平 26	2,305,669	933,500	213,339	11,233	77,773	999,961	69,863
平 27	2,313,873	881,364	216,388	11,915	85,917	1,044,356	73,933
平 28	2,353,254	896,101	229,324	12,328	86,047	1,053,191	76,260
平 29	2,376,410	881,492	242,260	11,402	85,490	1,074,998	80,768
平 30	2,350,244	848,607	242,171	8,492	86,012	1,076,447	88,515

## (5) 保護の申請・却下・開始・取下げ件数の推移

年 度	申請件数	却下件数	開始件数	廃止件数	取下げ件数
平 26	128	7	117	95	6
平 27	140	15	123	107	5
平 28	140	14	119	107	7
平 29	145	21	113	110	11
平 30	148	11	123	116	11

## 3. 生活困窮者支援の状況

## (1) 自立相談支援事業

市役所生活福祉課内に「自立相談支援窓口」を設置し、失業して仕事が見つからず生活ができないなど、様々な生活困難な課題を抱えている方からの相談に応じ、どのような支援が必要かを相談者と共に考え、個々人の状態にあった必要なサービスの提供につなげています。

また、関係機関への同行訪問や就労支援員による就労支援等を行っています。

## ○相談件数等

年 度	新規相談 受付件数	性別人数		年代別人員						支援実施 延べ回数(※)
		男	女	10代	20代	30代	40代	50代	60代～	
27年度	15	11	4		1	1	3	9	1	43
28年度	29	22	7	1	7	4	9	7	1	137
29年度	31	19	12		4	6	4	11	6	124
30年度	30	17	13		5	6	5	6	8	229

※面談、訪問・同行支援、電話相談・連絡、他機関との協議等を行った回数。

## ○相談内容

年 度	収入・ 生活費	求職・就職	債務等	家族問題	健康問題	住居	介護	その他
27年度	8	4		2				1
28年度	13	12		1				3
29年度	16	8	3	3				1
30年度	17	5	1		1			6

## (2) 住居確保給付金

離職などにより住居を失った方、または失うおそれの高い方に対し、就労に向けた活動をするなどを条件に、一定期間、家賃相当額を支給し、生活の土台となる住居を整えた上で、就労に向けた支援を行っています。

一定の収入・資産等に関する要件を満たしている方を対象とし、むつ市が支給決定をします。

### ○支給状況

年度	申請件数	支給決定件数
27年度	0	0
28年度	0	0
29年度	0	0
30年度	0	0

# 第 5 高齡者福祉



## 第 5 高齢者福祉

近年、高齢化社会における高齢者人口の増加は著しく、平成31年4月1日現在の65歳以上の人口は18,553人に達し、市の総人口の32.4%を占めています。

こうした中で、ひとり暮らしや寝たきり、認知症などの介護を必要とする高齢者も増え続け、大きな社会問題となっています。

このような状況の下で、平成12年4月に創設された介護保険制度は、介護を社会全体で支え合い、利用者の希望を尊重し、総合的なサービスを安心して受けられる仕組みとして、市民の方々に広く浸透してきました。

市では、介護保険制度の円滑な運営を図るとともに、高齢者が元気で健やかな老後を暮らせるよう、また、可能な限り住み慣れた地域社会で自立し、安全で快適な生活を営めるよう様々な福祉サービスを実施しています。

### 1. 高齢者の状況

(1) 高齢者人口の推移

(各年4月1日現在：住民記録人口)

区 分	年 別	平成 27 年	平成 28 年	平成 29 年	平成 30 年	平成 31 年
	総 人 口	男	29,554 人	29,208 人	28,775 人	28,337 人
	女	31,412 人	30,996 人	30,494 人	29,948 人	29,454 人
	計	60,966 人	60,204 人	59,269 人	58,285 人	57,186 人
6 5 歳 以 上 の 人 口	男	7,151 人	7,349 人	7,484 人	7,660 人	7,723 人
	女	10,158 人	10,385 人	10,525 人	10,693 人	10,830 人
	計	17,309 人	17,734 人	18,009 人	18,353 人	18,553 人
高 齢 化 率	男	24.2%	25.2%	26.0%	27.0%	27.8%
	女	32.3%	33.5%	34.5%	35.7%	36.8%
	計	28.4%	29.5%	30.4%	31.5%	32.4%

### 2. 高齢者福祉施設対策

(1) 養護老人ホームの入所措置

養護老人ホームは、65歳以上の老人で、環境上の理由及び経済的な理由で居宅での生活が困難な者を入所させて、その独立心を損なうことなく、正常な社会人として生活できるよう援助することを目的としています。

施 設 名	所 在 地	平成31年3月31日 現 在 の 入 所 人 員	平成30年度中に 入 所 し た 人 員	平成30年度中に 措 置 廃 止 し た 人 員
釜 臥 荘	むつ市	36 人	9 人	9 人
津軽ひかり荘	弘前市	2 人	0 人	0 人
計		38 人	9 人	9 人

(2) 老人憩いの家の利用状況

老人憩いの家は、60歳以上の高齢者に対し、教養の向上、レクリエーション等のための場を提供する施設です。

施設名	年度	利用回数	男	女	利用者計
福寿荘	26	605回	2,572人	3,452人	6,024人
	27	570回	2,495人	3,528人	6,023人
	28	600回	2,408人	3,847人	6,255人
	29	611回	2,310人	3,553人	5,863人
	30	584回	2,513人	3,808人	6,321人
禄寿荘	26	715回	3,400人	4,773人	8,173人
	27	684回	3,176人	4,338人	7,514人
	28	744回	3,094人	4,415人	7,509人
	29	803回	2,870人	5,099人	7,969人
	30	835回	3,134人	5,158人	8,292人
長寿荘	26	40回	215人	484人	699人
	27	50回	296人	557人	853人
	28	19回	243人	340人	583人
	29				
	30				

※長寿荘は平成29年度より休館。

### 3. 在宅福祉対策

(1) 生きがい活動支援通所事業

要介護認定の結果、非該当とされた方をはじめとする在宅の高齢者等をリフトバス等を用いてデイサービスセンターなどに通所させ、各種のサービスを提供することによって、高齢者の自立的生活の助長、社会的孤立感の解消、身体及び心身機能の維持向上を図るとともに、その家族の負担の軽減を図ることを目的としています。

施設名	区分	平成30年度 申請者数	平成30年度 利用延件数	平成30年度 利用実人数
いりえデイサービスセンター		1人	38件	1人
デイセンター桜木		5人	179件	5人
みちのく金谷デイサービスセンター		13人	163件	10人
恵光園デイサービスセンター		20人	410件	19人
はまなす苑		0人	0件	0人
むらなかデイサービス		3人	128件	3人
にこにこハウス大曲		6人	198件	6人
ニチイケアセンターむつ		2人	30件	2人

施設名	区分	平成30年度 申請者数	平成30年度 利用延件数	平成30年度 利用実人数
デイサービスアイランド		3人	117件	3人
せせらぎデイサービスセンター		4人	143件	4人
ふれあいかんデイサービスセンター		0人	0件	0人
いこいの里デイサービスセンター		0人	0件	0人
夢 プ ラ ザ		5人	26件	5人
合 計		62人	1,432件	58人

### (2) 軽度生活援助ホームヘルプサービス事業

要介護認定の結果、非該当とされた方をはじめとする在宅の高齢者等に対してホームヘルパーを派遣し、自立した日常生活を確保するために必要な支援を行っています。

施設名	区分	社会福祉 協議会	シルバー 人材センター	ニチイケア センターむつ	延 寿 園	ニチイケアセンター むつ中央
利用実人数		2人	1人	4人	3人	5人
利用延時間		48.0時間	71.5時間	124.5時間	197.0時間	176.0時間

施設名	区分	ケアライフ青森 むつ営業所	思いやり家族	ホームヘルプ サービス桜木	ケアライフ青森 大畑営業所	ヘルパーステーション かわうち
利用実人数		3人	13人	0人	0人	1人
利用延時間		149.5時間	383.5時間	0時間	0時間	24.0時間

### (3) 高齢者等除雪サービス事業

高齢者世帯及び身体障害者世帯に対して、日常生活を営む上で必要な除雪サービスを行い、自宅において自立した生活ができるよう支援します。

年度	区分	平成29年度	平成30年度
利用実人数		580人	526人
利用延時間		8,064.0時間	4,683.0時間

### (4) 緊急通報体制等整備事業

ひとり暮らし高齢者等に対し、セコム(株)の緊急通報装置または青森県社会福祉協議会の福祉安心電話を貸与し、急病や緊急時に迅速かつ適切な対応を図り、その福祉の増進に資することを目的としています。

年度	セコム稼働	設 置	福祉安心電話	救急搬送
平成29年度	76台	80台	1台	9件
平成30年度	80台	84台	0台	4件

### (5) 訪問理美容サービス事業

高齢者及び心身の障害等の理由により外出の困難な方に対し、理容師や美容師が自宅を訪問し散髪等を行っています。

年度	平成29年度	平成30年度
利用者	42人	37人
延件数	123件	121件

#### (6) 外出支援サービス

高齢者及び心身の障害等の理由により一般の交通機関を利用するのが困難な場合、移送車両により、自宅と医療機関等を送迎します。

年度	平成29年度	平成30年度
登録者数	197人	200人
延べ利用件数	3,123件	2,454件

#### (7) 敬老事業

老人福祉法に定める敬老の日の行事として、平成26年度からは見守りを兼ねて77歳以上の全高齢者を対象に記念品を配布し、敬老会を開催しています。

年 度	26年度	27年度	28年度	29年度	30年度
対象者数	7,565人	7,672人	7,824人	7,885人	8,029人
出席者数	714人	719人	809人	847人	838人
会 場 数	4か所	5か所	5か所	5か所	5か所

(10施設含む)

#### (8) 老人クラブ

老人クラブは、社会奉仕活動・学習活動・スポーツ振興活動及びレクリエーション活動を通じて高齢者自らの福祉の向上を図るとともに、地域社会における高齢者福祉を増進することを目的としています。

- ① クラブ数 49 クラブ (平成30年4月1日現在)
- ② 会員数 1,687人

区 分	活 動 回 数	
	36クラブ(会員31人以上)	13クラブ(会員31人未満)
社会奉仕活動	296回	53回
教養講座開催活動	216回	56回
スポーツ振興活動	214回	22回
レクリエーション活動	310回	43回
会議・その他	513回	81回
計	1,549回	255回

## 4. 地域支援事業

地域にお住まいの高齢者が、いつまでも介護を必要とせず自立していきいきと暮らせるように実施する事業で、介護予防事業、包括的支援事業、任意事業で構成されています。

(1) 介護予防・日常生活支援総合事業

①一般介護予防事業

人と人のつながりを通じて、参加者や通いの場が継続的に拡大していくような地域づくりを推進するとともに、要介護状態になっても生きがい・役割を持って生活できる地域を構築することにより、介護予防を推進することを目的に実施しています。

ア. 介護予防普及啓発事業

要介護状態となることを予防するために、介護予防教室や講演会等を開催し、介護予防の普及啓発を行っています。

事業名	回数	実人員	延人数	備考
元気☆はつらつ運動教室	51	128	791	委託：40回 むつ市ウェルネスパークに委託（下北文化会館、中央公民館、川内庁舎、ふれあいかん、脇野沢地域交流センター） 直営：11回 むつ来さまい館
介護予防講演会	4	101	101	○音楽の力で認知症予防 田名部地区、大湊地区、川内地区、大畑地区：各1回 ○栄養満点～健康を保つ食事のコツ～ むつ来さまい館 ○いつでも健口に～口腔ケアと介護予防～ むつ来さまい館
介護予防セミナー	24	360	360	5 ブランチに委託
介護予防講座	9	280	280	介護予防事業の説明や介護予防に関する講座、介護予防運動体験会を各団体等で実施

イ. 地域介護予防活動支援事業

町内会、ボランティア等の各団体が主体となり地域で行う介護予防活動を支援しています。

事業名	回数	実人数	延人数	備考
地域サロン	247	336	3,419	委託：むつ市社会福祉協議会 市内9か所、各会場月1回開催 委託：NPOいきいき半島下北 市内3か所、各会場週1回開始
介護予防運動	147	271	5,001	委託：むつ市生活介護サポーター連絡協議会 市内3か所、各会場週1回開催
住民主体の通いの場	315	164	3,165	8団体で週1回以上、いきいき百歳体操等を実施

(2) 包括的支援事業

地域包括支援センターが実施する事業で平成30年度は市直営1か所と委託2か所で実施。

業務内容は下記のとおりです。

- ・直営 むつ市地域包括支援センター
- ・委託 むつ市地域包括支援センター桜木
- ・委託 むつ市地域包括支援センターみちのく

【地域包括支援センターとは】

地域包括支援センターは、支えが必要な高齢者の心身の健康維持、安定した暮らしを地域ぐるみで支えていくための拠点となる機関です。

＜地域包括支援センターの業務＞

- ・ 総合相談支援業務
- ・ 権利擁護業務
- ・ 包括的・継続的ケアマネジメント支援業務
- ・ 介護予防ケアマネジメント業務
- ・ 介護予防支援業務

指定介護予防支援事業所として、要支援者のケアマネジメントを実施

①総合相談支援業務

地域に住む高齢者に関するさまざまな相談に対応して、適切な機関・制度・サービスにつなぎ、継続的に支援していくことを目的としています。

(平成31年3月末現在)

事業名	実績	事業概要
総合相談事業	916件	直営：介護保険その他の福祉（312件） 委託：包括支援センター桜木分（334件） 包括支援センターみちのく分（270件）
権利擁護 (成年後見制度)	20件	直営（19件） 委託：包括支援センター桜木分（0件） 包括支援センターみちのく分（1件）
高齢者虐待	23件	直営（20件） 委託：包括支援センター桜木分（3件） 包括支援センターみちのく分（0件）

②介護予防支援・介護予防ケアマネジメント業務

基本チェックリストにより事業対象者となった方や要支援1、2の方に対して、介護予防や自立支援の視点から、日常生活を送れるように支援することを目的としています。

(平成31年3月末現在)

事業名	実績	事業内訳
介護予防支援 ケアプラン作成	2,648件	委託：包括支援センター桜木分（859件）
		委託：包括支援センターみちのく分（1,789件）
介護予防ケア マネジメント ケアプラン作成	4,048件	委託：包括支援センター桜木分（1,758件）
		委託：包括支援センターみちのく分（2,290件）

※予防給付ケアプラン作成委託先

(平成31年4月1日現在)

むつ市内 (17カ所)	ニチイケアセンターむつ	株式会社ケアライフ青森むつ営業所
	恵光園在宅介護支援センター	みちのくケアプランセンター
	老人保健施設シルバーケアセンターむつ	むらなか居宅介護支援事業所

むつ市内 (17カ所)	むつ市ホームヘルプステーション むつりハビリテーション病院居宅介護支援センター 居宅介護支援事業所しもきた 株式会社ケアライフ青森大畑営業所 いわず介護相談所 ケアプランニングアイランド みちのく金谷ケアプランセンター	在宅介護支援センターかわうち 延寿園在宅介護支援センター いこいの里在宅介護支援センター 公済会居宅介護支援事業所やまびこ 居宅介護支援事業所たなぶ
むつ市外 (6カ所)	居宅介護支援事業所あしすと 合同会社介護サービス事業所和 ケアステーションいちばん星 公益社団法人地域医療振興協会東通村保健福祉センター	介護計画ケア・グー 在宅介護支援センターみちのく苑

### ③包括的・継続的ケアマネジメント支援業務

ネットワークの構築や関係機関との連携・協力体制の構築、地域のケアマネジャーの支援等を行います。

#### ○地域ケア会議

市内居宅、在介、医療機関、法律事務、特別養護老人ホーム、相談支援事業所、むつ保健所等関係機関の参加による会議

年度	平成29年度	平成30年度
個別地域ケア会議	12回	12回
地域ケア推進会議	3回	1回
合同地域ケア会議	1回	1回

### (3) 任意事業

地域の高齢者が、住み慣れた地域で安心して生活を継続できるようにするため、介護保険事業の運営の安定化を図るとともに、家族介護の支援、その他高齢者に必要な支援を行います。

#### ①家族介護用品支給事業

要介護認定の結果、要介護4又は5と判定された高齢者を在宅で介護している家族に対し、介護用品を支給することにより、その家族の身体的、経済的負担の軽減を図ることを目的としています。(市民税非課税世帯)

○支給用品：紙おむつ・尿取りパット・清拭紙・手袋・ドライシャンプー

年度	平成29年度	平成30年度
利用実人数	93人	79人

#### ②家族介護教室

高齢者を介護している家族や近隣の援助者等を対象に介護方法や介護予防、介護者の健康づくり等についての知識・技術を習得させることを目的としています。

○平成30年度

委 託 施 設	実 施 回 数	参 加 人 数
在 宅 介 護 支 援 セ ン タ ー 桜 木	4 回	51 人
み ち の く 在 宅 介 護 支 援 セ ン タ ー	4 回	70 人
恵 光 園 在 宅 介 護 支 援 セ ン タ ー	9 回	103 人
村 中 在 宅 介 護 支 援 セ ン タ ー	6 回	51 人
ニ チ イ ケ ア む つ 在 宅 介 護 支 援 セ ン タ ー	0 回	0 人
在 宅 介 護 支 援 セ ン タ ー か わ う ち	4 回	26 人
延 寿 園 在 宅 介 護 支 援 セ ン タ ー	5 回	101 人
い こ い の 里 在 宅 介 護 支 援 セ ン タ ー	4 回	34 人
合 計	36 回	436 人

③食の自立支援サービス事業

食生活の自立を支援するために市が行う調査により、配食等のサービスを行います。

年度	平成29年度	平成30年度
実利用人数	171人	140人
延べ利用件数	10,223件	8,034件

④家族介護慰労金の支給

要介護4・5と認定され、過去1年間に介護保険サービス等を受けていない方を介護している家族に対し、慰労金を支給します。（市民税非課税世帯）

年度	平成29年度	平成30年度
受給者数	4人	4人

⑤成年後見制度利用支援事業

低所得者等を対象に、成年後見制度利用時に必要となる費用を助成します。

年度	平成29年度	平成30年度
利用支援事業 利用件数	13人	7人

⑥認知症サポーター等育成事業

認知症に関する正しい知識を持ち、地域や職域において認知症の人やその家族を支援する、認知症サポーター等を養成することにより、認知症の人やその家族が安心して暮らし続けることができる地域づくりを推進することを目的としています。

年度	平成29年度	平成30年度
開催回数	31回	26回
受講人数	569人	704人



⑦認知症サポート事業所認定事業

従業員の半数以上が認知症サポーターである事業所を、認知症の人及びその家族を温かく見守る認知症サポート事業所として認定します。

○むつ市認知症サポート事業所 28事業者（平成31年3月末現在）

⑧認知症サポート団体認定事業

町内会、老人クラブ、学校、ボランティア団体等の地域団体の構成員の半数以上が認知症サポーターである団体を、認知症の人及びその家族を温かく見守る認知症サポート団体として認定します。

○むつ市認知症サポート団体 10団体（平成31年3月末現在）

⑨認知症SOSネットワーク事業（おかえりネット）

行方不明になった認知症高齢者を早期に発見できるように、警察や市内の関係機関、見守り協力事業者との連絡体制を構築し、行方不明高齢者等の発見等の支援を行います。おかえりネット登録者には、見守りグッズ及び見守り用電子タグのMe-MAMORIOを無償で貸与しています。また、登録者の方は、他人にけがをさせたり、他人の財物を壊したりした場合の個人賠償責任保険に無料加入となります。（※おかえりネットの登録が必要です。）

○SOSネットワーク事業登録者 15人（平成31年3月末現在）

⑩高齢者等見守りネットワーク事業

市内の民間事業者と連携しながら、異変等を発見したときに、必要な支援を行う等、地域に住む高齢者等を見守る。

○高齢者等見守りネットワーク事業者 90事業者

年度	平成29年度	平成30年度
見守り事業者からの 通報件数	4人	9人

⑪認知症カフェの設置

認知症の人やご家族、地域住民等の集いの場

名 称	場 所	開 催
認知症カフェ まるめろ	むつ市十二林8番10号	毎月第4金曜日
認知症カフェ あんどカフェ	老人憩いの家 福寿荘	毎月第2水曜日
かさまいオレンジカフェ	むつ来さまい館	毎月第3木曜日

## 5. 介護保険制度

介護保険は、40歳以上の方が保険料を納め、介護を要する状態となっても、できる限り自宅で自立した日常生活を営めるよう必要な介護サービスを総合的、一体的に提供する制度として、平成12年4月に施行されました。

(1) 要介護（要支援）認定者の推移

年度 介護度	平成 26 年度	平成 27 年度	平成 28 年度	平成 29 年度	平成 30 年度
要支援 1	386 人	403 人	373 人	275 人	248 人
要支援 2	536 人	521 人	527 人	467 人	475 人
要介護 1	624 人	648 人	672 人	639 人	588 人
要介護 2	545 人	609 人	589 人	656 人	705 人
要介護 3	429 人	441 人	502 人	532 人	574 人
要介護 4	458 人	464 人	516 人	504 人	500 人
要介護 5	511 人	531 人	522 人	548 人	537 人
合計	3,489 人	3,617 人	3,701 人	3,621 人	3,627 人

(2) 居宅サービス利用者の推移

年度 介護度	平成 26 年度	平成 27 年度	平成 28 年度	平成 29 年度	平成 30 年度
要支援 1	209 人	226 人	189 人	98 人	61 人
要支援 2	381 人	350 人	345 人	187 人	179 人
要介護 1	458 人	495 人	493 人	481 人	447 人
要介護 2	415 人	449 人	464 人	502 人	558 人
要介護 3	280 人	292 人	323 人	364 人	364 人
要介護 4	239 人	223 人	249 人	236 人	234 人
要介護 5	190 人	203 人	199 人	209 人	194 人
合計	2,172 人	2,238 人	2,262 人	2,077 人	2,037 人

(3) 地域密着型サービス利用者数の推移

年度 介護度	平成 26 年度	平成 27 年度	平成 28 年度	平成 29 年度	平成 30 年度
要支援 1	0 人	1 人	1 人	2 人	1 人
要支援 2	9 人	5 人	5 人	5 人	3 人
要介護 1	24 人	42 人	52 人	49 人	43 人
要介護 2	69 人	55 人	58 人	73 人	82 人
要介護 3	61 人	64 人	84 人	82 人	86 人
要介護 4	51 人	50 人	70 人	69 人	60 人
要介護 5	48 人	48 人	63 人	65 人	68 人
合計	243 人	262 人	333 人	345 人	343 人

(4) 施設サービス利用者数の推移

年度 介護度	平成 26 年度	平成 27 年度	平成 28 年度	平成 29 年度	平成 30 年度
要支援 1	0 人	0 人	0 人	0 人	0 人
要支援 2	0 人	0 人	0 人	0 人	0 人

年度 介護度	平成 26 年度	平成 27 年度	平成 28 年度	平成 29 年度	平成 30 年度
要介護 1	24 人	21 人	25 人	19 人	17 人
要介護 2	37 人	39 人	37 人	43 人	32 人
要介護 3	88 人	78 人	72 人	96 人	129 人
要介護 4	144 人	147 人	170 人	172 人	170 人
要介護 5	256 人	243 人	248 人	249 人	259 人
合計	549 人	528 人	552 人	579 人	607 人

(5) 介護保険給付の状況

区 分	種 類	H26 件数	H27 件数	H28 件数	H29 件数	H30 件数
訪問通所 サービス	訪問介護	12,752	13,151	13,358	12,670	11,413
	訪問入浴	1,650	1,526	1,641	1,524	1,441
	訪問看護	1,508	1,619	1,737	1,845	1,896
	訪問リハビリテーション	402	477	551	544	559
	居宅療養管理指導	1,091	1,202	1,434	1,584	1,642
	計	17,403	17,975	18,721	18,167	16,951
通所サービス	通所介護	14,404	13,428	13,154	11,594	9,497
	通所リハビリテーション	2,873	4,008	4,159	4,627	5,070
	計	17,277	17,436	17,313	16,221	14,567
短期入所 サービス	短期入所介護	3,120	3,064	3,210	3,296	3,319
	短期入所療養介護	148	150	183	219	232
	短期入所療養医療型	43	57	34	41	35
	計	3,311	3,271	3,427	3,556	3,586
福祉用具・住宅 改修サービス	福祉用具貸与	11,374	11,937	12,529	12,672	13,135
	福祉用具購入	233	217	196	211	228
	住宅改修	129	133	114	117	146
	計	11,736	12,287	12,839	13,000	13,135
その他の サービス	特定施設入居者生活介護	219	276	277	297	273
	介護予防支援・居宅介護支援	25,979	26,850	28,331	26,169	24,414
	計	26,198	27,126	28,608	26,466	24,687
地域密着型 (介護予防) サービス	地域密着型通所介護			614	770	767
	認知症対応型通所介護	701	723	867	875	908
	小規模多機能型居宅介護	302	293	288	337	348
	認知症対応型共同生活介護	1,250	1,245	1,265	1,240	1,257
	地域密着型老人福祉施設入居者生活介護	971	1,007	1,008	990	1,001
	計	3,224	3,268	4,042	4,212	4,281

区 分	種 類	H26 件数	H27 件数	H28 件数	H29 件数	H30 件数
施設サービス	介護老人福祉施設	3,805	3,730	3,791	3,889	4,084
	介護老人保健施設	2,405	2,307	2,348	2,527	2,529
	介護療養型医療施設	431	454	469	459	474
	計	6,641	6,491	6,608	6,875	7,087
合 計		85,790	87,854	91,558	88,497	84,294

## 第 6 その他福祉

# 第 6 その他の福祉

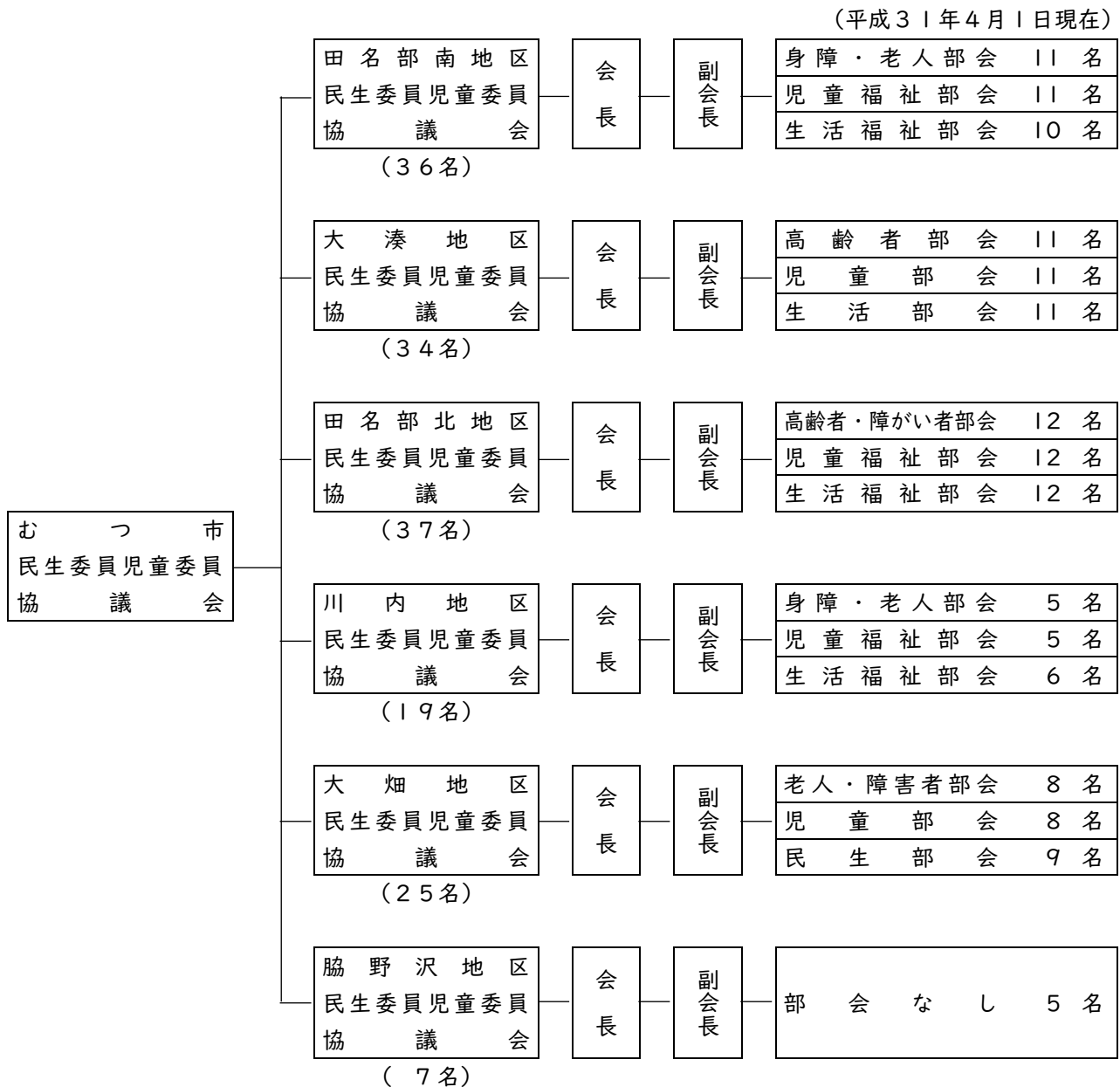
## 1. 民生委員・児童委員の活動

当市の民生委員・児童委員は主任児童委員（11名）を含め定数159名で、地域別に六つの協議会を構成し、毎月の定例会において活動報告や諸問題についての話し合いのほか、情報交換、研修等を行い、地域における社会福祉活動の要として活動しています。

主任児童委員は、児童福祉の一層の推進を図ることを目的に設けられ、現在、各地区を担当している民生委員・児童委員の方々と一体となって、児童及び妊産婦の福祉に関する相談や援助活動等、児童福祉に関する事項を専門的に担当しています。

このほか、各地区の協議会の役員で、むつ市民生委員児童委員協議会を組織し、連絡調整及び連携を図っています。

### (1) 民生委員・児童委員組織図



(2) 民生委員・児童委員の活動状況 (平成30年度・むつ市)

	内容別相談・支援件数										
	在宅福祉	介護保険	健康・保健医療	子育て・母子保健	子どもの地域生活	学校生活・子どもの教育	生活費	年金・保険	仕事	家族関係	住居
民生委員	102	76	118	155	237	480	96	30	31	128	99
(再掲)主任児童委員	0	1	0	111	34	54	4	1	0	0	0

	内容別相談・支援件数				分野別相談・支援件数				
	生活環境	日常的な支援	その他	計	高齢者にと	障害者にと	子どもにと	その他	計
民生委員	180	870	992	3,594	2,002	217	891	484	3,594
(再掲)主任児童委員	0	11	11	227	14	0	205	8	227

	その他の活動件数						訪問回数		連絡調整回数		活動日数
	調査・実態把握	会議への参加 行事・事業	地域福祉活動・自主活動	民児協運営・研修	証明事務	見の通告・仲介 要保護児童の発	訪問・連絡活動	その他	委員相互	その他の関係機関	
民生委員	1,241	3,172	4,497	4,207	319	11	20,107	9,279	4,246	5,921	18,792
(再掲)主任児童委員	15	252	171	254	8	1	29	39	471	662	1,212

## 2. 日本赤十字社むつ市地区

日本赤十字社は日本赤十字法に基づき、人道博愛の精神のもと、国の内外において災害救護活動や奉仕活動等、数々の人道的事業を推進しています。

むつ市地区は、日本赤十字社青森県支部の活動計画と調整を図りながら、協賛委員(町内会長等)を主力として、社資増強運動を展開しています。

また、むつ市地区の組織は、市長が地区長、副市長・福祉部長が副地区長を兼ね、福祉政策課に事務局を設置し、関係業務を行っています。

また、平成17年3月14日、むつ市、川内町、大畑町及び脇野沢村の合併に伴い、川内、大畑及び脇野沢に分庁舎を置き、各庁舎の所長を分区長として業務を行っています。

(1) 赤十字社費の推移

年 度	社 資 目 標 額	実 績 額	達 成 率
平成26年度	9,619,000 円	6,949,850 円	72.25%
平成27年度	9,619,000 円	6,795,622 円	70.65%
平成28年度	9,619,000 円	7,597,616 円	78.99%
平成29年度	9,619,000 円	6,458,350 円	67.14%
平成30年度	9,619,000 円	6,619,550 円	68.82%

(2) 赤十字社員現況数（日本赤十字社青森県支部資料）

平成31年3月末現在

区 分	世 帯 数	社 員 数	加 入 率
人 数	28,921 世帯	5,237 人	18.11%

### 3. 福祉バス利用状況

福祉バスは、むつ市福祉バス使用要綱(平成17年10月27日告示)に基づき運行しています。

バスを使用できる団体は、むつ市内の社会福祉団体、社会福祉施設及び、市長が認める社会福祉事業等を行う団体です。

平成28年度から、下北交通株式会社にバスの運行業務を委託しています。

区 分 団体名	28年度		29年度		30年度	
	利用日数	利用者数	利用日数	利用者数	利用日数	利用者数
老人福祉団体	35日	791人	26日	637人	20日	430人
児童福祉団体	13日	318人	13日	302人	13日	327人
障がい者福祉団体	3日	94人	2日	51人	1日	15人
遺族支援団体	4日	40人	1日	20人	1日	20人
その他の社会福祉団体	18日	383人	24日	445人	27日	582人
その他の団体	15日	370人	21日	407人	8日	163人
計	86日	1,996人	87日	1,862人	70日	1,537人



## 4. 青少年

青少年の健全な育成を推進するための活動拠点として福祉政策課内に「少年センター」を設置し、街頭指導等を通じて青少年の非行を未然に防止するとともに、その諸活動が効果的に実践できるよう努めています。

また、関係機関・団体等との連携と、研究・協議を図りながら、より効果的な青少年対策が推進されるよう努めています。

### (1) むつ市少年センター運営委員会（事務局 福祉政策課）

むつ市少年指導員60名の中から13名を選任し、センターの適切な運営及び業務計画等を協議する機関として設置しています。

### (2) むつ市少年指導員協議会（事務局 福祉政策課）

関係機関・団体等からの推薦を受け、街頭指導活動等を目的に委嘱している「むつ市少年指導員」60名で組織し、青少年の非行防止及び健全育成のための研究・協議等を行っています。

#### ○街頭指導の実施（平成30年度）

##### ・常時街頭指導

土・日・祝祭日など繁華街を巡回指導 年間84回実施（延べ249名）  
午後14：30～ 夜間17：00～（7月～9月は18：00～）

##### ・特別街頭指導

祭典時及び長期休業時などに実施 年間21回実施（延べ64名）

#### ○研修会の開催

総会終了後の研修会、関係団体との合同研修会など

#### ○少年非行防止 JUMP チーム等の活動支援

各種街頭キャンペーン

### (3) むつ市青少年健全育成推進員協議会（事務局 福祉政策課）

県知事から委嘱されている青少年健全育成推進員14名で組織し、地域研修会や社会環境の浄化活動等、青少年の健全育成を目的とした諸活動を実施しています。

#### ○地域研修会の開催

平成30年度テーマ「メディアで壊れる子どもたち～ネットいじめ・ネット依存の真実～」

開催日時：10月31日 開催場所：むつ来さまい館イベントホール 参加者：52名  
（川内地区5名、大畑地区5名、脇野沢地区3名は各地区で青少年の健全育成を目的とした諸活動を実施しています。）

### (4) むつ市大畑町青少年健全育成協議会（事務局 大畑庁舎市民生活課）

うるおいある豊かな心をもった、たくましい青少年の育成をめざし、学校、家庭、地域が密接に連携をとり、青少年の健全育成、非行防止活動を積極的に推進することを目的とし、学校、PTA、町内会、地区協議会など関係機関・団体の代表約50名で組織し、諸活動を実施しています。

- 青少年健全育成及び非行防止活動
  - ・大畑祭、正津川祭における啓蒙活動
  - ・春、秋の交通安全街頭指導及び挨拶運動など
- 地域や家庭における育成機能向上活動
  - ・体験学習会や世代間交流会、地域環境整備活動など
- 青少年健全育成大会の開催
- その他目的達成に必要な活動

(5) むつ市防犯協会（事務局 福祉政策課）

関係機関・団体のほか町内会等地域単位を支部として組織し、各種犯罪の予防・警戒及び防犯思想の啓蒙普及に努めています。

(6) むつ市防犯指導隊（事務局 福祉政策課）

むつ地区防犯協会（事務局 むつ警察署）の実働隊として、関係機関・団体等から推薦されたむつ地区27名で組織し、犯罪や非行、事故等の未然防止活動及び災害時の警戒等地域安全運動全般を任務としています。

- 祭典時のパトロール活動
- 乗り物等防犯診断
- 防犯思想啓発街頭指導
- 研修会の開催

（川内地区12名、大畑地区7名、脇野沢地区25名は、各地区で防犯活動を実施しています。）

(7) 通学路等見守り活動

全国的に増加している児童への声かけ事案から子どもたちを守るため、平成27年度に市民の有志33名で「通学路見守り隊」を結成し、各学校区において登下校時の見守り活動を行っています。

	登録団体数	隊員数	総活動日数	活動回数（延べ）
29年度	19団体	192人	2,863日	8,041回
30年度	28団体	268人	2,862日	6,944回

（各年度末現在）

平成30年度小学校区別登録内訳

	登録団体の種類	団体数	隊員数
1	第一田名部小学校区	6団体	16人
2	第二田名部小学校区	6団体	24人
3	苫生小学校区	2団体	9人
4	第三田名部小学校区	1団体	3人
5	大平小学校区	4団体	39人

	登録団体の種類	団体数	隊員数
6	大湊小学校区	2 団体	14 人
7	川内小学校区	1 団体	12 人
8	大畑小学校区	1 団体	26 人
9	脇野沢小学校区	1 団体	14 人
10	市内全域	4 団体	111 人

(8) その他、青少年、防犯関係団体との連携、協力

- むつ地区防犯協会（事務局 むつ警察署）むつ警察署管内 むつ市、東通村で組織。
- むつ地区暴力追放推進協議会（事務局 むつ警察署）
- むつ地区万引き等防止協力会（事務局 むつ警察署）
- むつ地区少年警察ボランティア連絡会（事務局 むつ警察署）
- むつ市学校警察連絡協議会（事務局 会長勤務校）
- 青森県少年補導センター連絡協議会（事務局 県内8センター持ち回り）
- むつ下北地区保護司会（事務局 同会）
- むつ地区更生保護女性会（事務局 同会）



第 7 付 表

# 第 7 付 表

## 1. 社会福祉施設一覧

区 分	施 設 名	所 在 地	電 話 番 号	設 置 主 体	施 設 長	許 可 年 月 日	定 員 (人)
児 童 福 祉 施 設 (保育園・屋内遊戯施設)	保育所型認定こども園 大畑中央保育園	大畑町中島4-6	34-5100	社会福祉法人 はまなす福祉会	宮 木 みつ子	H27.4.1	90 (※)
						H30.4.1	
	※1号 15、2・3号 75						
	保育所型認定こども園 希望の友保育園	大曲1-8-12	22-6637	社会福祉法人 希望の友福祉会	北 城 夏 美	H31.4.1	70 (※)
	よしの保育園	緑町17-8	22-4015	社会福祉法人	真 手 めぐみ	H26.3.20	90
				桜 木 会			
	近川保育園	奥内字近川8	26-2117	社会福祉法人 むつ市社会福祉協議会	芳 賀 保	S47.11.1	50
	並木保育園	南町9-36	22-6500	社会福祉法人 並木福祉会	小 野 弘 子	S52.2.1	100
	海の子保育園	関根字前浜8-2	25-2955	社会福祉法人 はまなす福祉会	宮 木 則 男	S53.4.1	70
	白百合保育園	下北町6-22	22-3703	社会福祉法人 みちのく福祉会	瀬 川 令 子	S54.3.1	110
	小川町第二 白百合保育園	小川町1-15-13	22-1689	社会福祉法人 みちのく福祉会	金 澤 範 子	H17.4.1	110
	ゆきの子保育園	旭町1-30	24-4845	社会福祉法人 むつ中央福祉会	畑 中 ゆかり	S55.3.11	140
	大平保育園	大平町39-6	24-2294	社会福祉法人 むつ中央福祉会	太 田 みどり	H16.4.1	90
	柳町ひまわり 保 育 園	柳町1-9-13	22-1655	社会福祉法人 たいよう福祉会	高 田 聡 美	H19.3.30	120
	苦生ひまわり 保 育 園	新町40-4	23-5252	社会福祉法人 たいよう福祉会	野 口 広 美	H27.4.1	120
	エビナ保育園	川内町休所42	42-2216	社会福祉法人 はまなす愛育会	腰 細 ヤス子	S43.7.1	60
	あすなろ保育園	大畑町観音堂11-3	34-2333	社会福祉法人 心 光 会	佐々木 泰 心	S36.9.25	60
脇野沢保育園	脇野沢本村65	44-2014	社会福祉法人 ひ ば の 実 会	安 田 祥 導	S31.7.16	20	
ナーサリーしらゆり	小川町1-15-31	33-3012	社会福祉法人 みちのく福祉会	廣 井 宮 子	H29.6.1	19	
ムチュ☆らんど (むつ市キッズパーク)	金谷1-1-11	23-6305	む つ 市	氏 家 恵 子	H27.4.10	※1	

※1 定員に決まりはないが、利用者の安全性を考慮し、入場を制限することがある。

区 分	施 設 名	所 在 地	電 話 番 号	設 置 主 体	施 設 長	許 可 年 月 日	定 員 (人)
放 課 後 児 童 ク ラ ブ (な か よ し 会)	第一田名部小学校 な か よ し 会	柳町 2-7-1	22-9566	む つ 市	指導者(教頭) 鎌 田 悟	S59.4.1	90
	第二田名部小学校 な か よ し 会	小川町 1-18-10	22-1338	む つ 市	指導者(教頭) 木 村 由香子	S57.1.11	112
	第三田名部小学校 な か よ し 会	田名部字赤川ノ 内並木 14-196	22-2179	む つ 市	指導者(教頭) 横 濱 慎 一	S57.1.11	40
	苦生小学校 な か よ し 会	金曲 1-5-10	22-7269	む つ 市	指導者(教頭) 大 島 忍	S61.4.1	112
	大平小学校 な か よ し 会	大平町 8-6	24-2476	む つ 市	指導者(教頭) 成 田 弘 美	S62.4.1	112
	大湊小学校 な か よ し 会	大湊上町 43-32	24-1469	む つ 市	指導者(教頭) 佐 藤 充	S57.1.11	30
	奥内小学校 な か よ し 会	奥内字中野 40	26-2044	む つ 市	指導者(教頭) 俵 山 純 一	H11.4.1	20
	関根小学校 な か よ し 会	関根字北関根 99-2	25-2711	む つ 市	指導者(教頭) 高 杉 洋 子	H14.4.1	30
	川内小学校 な か よ し 会	川内町休所 5-1	31-2130	む つ 市	指導者(教頭) 中 村 学	H16.4.1	30

[児童館開設年月日] (学童指導開始)

区 分	施 設 名	所 在 地	電 話 番 号	設 置 主 体	施 設 長	許 可 年 月 日	定 員 (人)
児 童 館 (放 課 後 児 童 ク ラ ブ)	中島児童館	大畑町中島 72-2	34-3137	む つ 市	館 長 木 村 龍次郎	S41.5.10 (S59.4.1)	90
	湯坂下児童館	大畑町湯坂下 9-4	34-2138	む つ 市	館 長 木 村 龍次郎	S46.11.1 (S62.4.1)	30
	正津川児童館	大畑町正津川平 114-64	34-3138	む つ 市	館 長 木 村 龍次郎	S43.9.1 (S62.4.1)	20

区 分	施 設 名	所 在 地	電 話 番 号	設 置 主 体	施 設 長	許 可 年 月 日	定 員 (人)
助 産 施 設	むつ総合病院	小川町 1-2-8	22-2111	一 部 事 務 組 合 下北医療センター	橋 爪 正	S57.6.22	2

区 分	施 設 名	所 在 地	電 話 番 号	設 置 主 体	施 設 長	許 可 年 月 日	定 員 (人)
老 人 福 祉 施 設	養護老人ホーム 釜 臥 荘	田名部字赤川ノ 内並木 73-4	23-4514	社 会 福 祉 法 人 桜 木 会	長谷川 俊 行	S38.2.1	50

区 分	施 設 名	所 在 地	電 話 番 号	設 置 主 体	施 設 長	許 可 年 月 日	定 員 (人)
介 護 老 人 福 祉 施 設	特別養護老人 ホームみちのく荘	十二林 11-13	23-1600	社 会 福 祉 法 人 青森社会福祉振興団	杉 野 利 久	S50.4.1	36
	特別養護老人 ホーム恵光園	奥内字竹立 9	26-2288	社 会 福 祉 法 人 光 仁 会	鶴 谷 幸 三	S55.4.1	70
	特別養護老人 ホーム桜木園	桜木町 13-1	29-1243	社 会 福 祉 法 人 桜 木 会	木 下 いね子	S56.4.1	60
	特別養護老人 ホームせせらぎ荘	川内町獅子畑 128-4	42-3103	社 会 福 祉 法 人 八 千 代 会	布 施 俊 藏	H2.4.18	86

区 分	施 設 名	所 在 地	電 話 番 号	設 置 主 体	施 設 長	許 可 年 月 日	定 員 (人)
介 護 老 人 福 祉 施 設	特別養護老人ホーム延寿園	大畑町大赤川29-4	34-3297	社会福祉法人三恵会	阿部定徳	H12.4.1	52
	特別養護老人ホームいこいの里	脇野沢渡向73-1	31-5611	社会福祉法人桜木会	杉浦平	H26.4.1	30
介 護 老 人 福 祉 施 設 (地域密着型)	老人福祉施設おおみなと園	大湊新町30-10	28-3535	社会福祉法人桜木会	石田忠臣	H19.6.26	29
	特別養護老人ホーム金谷みちのく荘	金谷2-20-2	23-0781	社会福祉法人青森社会福祉振興団	今友明	H25.3.26	29
	特別養護老人ホームみちのく荘	十二林11-13	23-1600	社会福祉法人青森社会福祉振興団	杉野利久	H26.4.1	24

区 分	施 設 名	所 在 地	電 話 番 号	設 置 主 体	管 理 者	許 可 年 月 日	定 員 (人)
通 所 介 護 福 祉 施 設 (デイサービス)	デイセンター桜木	桜木町13-1	29-1225	社会福祉法人桜木会	木下いね子	H元.4.1	25
	みちのく金谷デイサービスセンター	金谷2-20-1	23-0771	社会福祉法人青森社会福祉振興団	小関博之	H20.7.14	65
	恵光園デイサービスセンター	奥内字竹立11-3	26-3227	社会福祉法人光仁会	伊勢田夏子	H7.1.5	25
	ニチイケアセンターむつ	関根字北関根205-4	45-1531	株式会社ニチイ学館	笹森寿子	H13.4.10	27
	にこにこハウス大曲	大曲3-3-10	33-3360	医療法人光和会	工藤正憲	H14.4.1	30
	いりえデイサービスセンター	田名部字宮ノ後198-1	33-8220	株式会社イリエ	大室広之	H18.4.1	30
	むらなかデイ・サービス	新町10-46	23-5595	医療法人光和会	駄賃場裕也	H15.11.1	40
	デイサービスアイランド	大湊新町9-43	31-0890	株式会社K&C	大島幸悦	H27.8.1	25
	せせらぎデイサービスセンター	川内町獅子畑128-4	42-3103	社会福祉法人八千代会	布施俊藏	H2.10.15	42
	ふれあいかんデイサービスセンター	大畑町観音堂25-1	34-4477	社会福祉法人三恵会	新保雄司	H12.4.1	35
	夢・プラザデイサービスセンター	大畑町中島60-1	34-6251	有限会社つじ産業	松本竜馬	H21.7.1	30
通 所 介 護 福 祉 施 設 (地域密着型)	デイサービスセンターなみのこ	松原町2-2	31-0672	株式会社あうら	佐々木昭子	H24.12.17	15
	デイサービスセンターねむのき	田名部字赤川ノ内並木73-11	33-8818	株式会社北日本機械	山道秀明	H26.4.1	18

区 分	施 設 名	所 在 地	電 話 番 号	設 置 主 体	施 設 長	許 可 年 月 日	定 員 (人)
地 域 包 括 支 援 セ ン タ ー	むつ市地域包括支援センター	中央1-8-1	22-1111	むつ市	池田雅文	H18.4.1	



区 分	施 設 名	所 在 地	電 話 番 号	設 置 主 体	施 設 長	許 可 年 月 日	定 員 (人)
地 域 包 括 支 援 セ ン タ ー	むつ市地域包括支援センター桜木	小川町1-13-60	23-3560	社会福祉法人桜木会	能渡貴洋	H19.4.1	
	むつ市地域包括支援センターみちのく	金谷2-20-2	23-7930	社会福祉法人青森社会福祉振興団	佐々木玲子	H19.4.1	

区 分	施 設 名	所 在 地	電 話 番 号	設 置 主 体	施 設 長	許 可 年 月 日	定 員 (人)
在 宅 介 護 支 援 セ ン タ ー	在宅介護支援センター桜木	桜木町13-1	23-3560	社会福祉法人桜木会	木下いね子	H4.1.1	
	みちのく在宅介護支援センター	城ヶ沢字砂川目3-43	23-7070	社会福祉法人青森社会福祉振興団	益城妃富	H6.1.1	
	恵光園在宅介護支援センター	奥内字竹立11-3	26-2681	社会福祉法人光仁会	鶴谷幸三	H9.12.1	
	村中在宅介護支援センター	新町10-46	33-8020	医療法人光和会	野中久美子	H12.7.1	
	ニチイケアむつ在宅支援センター	関根字北関根205-4	45-1531	株式会社ニチイ学館	鈴木広幸	H13.5.1	
	在宅介護支援センターかわうち	川内町獅子畑128-4	31-2555	社会福祉法人八千代会	布施俊藏	H11.4.1	
	延寿園在宅介護支援センター	大畑町観音堂25	34-4477	社会福祉法人三恵会	阿部孝治	H11.10.1	
	いこいの里在宅介護支援センター	脇野沢渡向73-1	44-2690	社会福祉法人桜木会	杉浦平	H26.4.1	

区 分	施 設 名	所 在 地	電 話 番 号	設 置 主 体	施 設 長	許 可 年 月 日	定 員 (人)
老 人 憩 の 家	福寿荘	川守町5-9	29-1800	むつ市	川端直子	S50.4.1	90
	禄寿荘	新町32-36	23-5800	むつ市	川端直子	H3.1.4	90
	長寿荘(休館中)	関根字出戸川目218-1	25-2030	むつ市	川端直子	H6.1.4	90

区 分	施 設 名	所 在 地	電 話 番 号	設 置 主 体	施 設 長	許 可 年 月 日	定 員 (人)
介 護 老 人 保 健 施 設	シルバーケアセンターむつ	中央1-18-1	22-9925	医療法人顕仁会	細川美佳	H4.4.28	80
	介護老人保健施設はまなす苑	奥内字金谷沢1-167	26-3333	医療法人明仁会	高橋賢二	H7.5.2	100
	老人保健施設やげん	大畑町観音堂25-1	34-2211	医療法人章士会	中村義弘	H21.4.1	29

区 分	施 設 名	所 在 地	電 話 番 号	設 置 主 体	施 設 長	許 可 年 月 日	定 員 (人)
介 護 療 養 型 医 療 施 設	むつリハビリテーション病院	桜木町13-1	24-1211	一部事務組合下北医療センター	東海林 優	H14.3.1	40

区 分	施 設 名	所 在 地	電 話 番 号	設 置 主 体	管 理 者	許 可 年 月 日	定 員 (人)
認知症対応型共同生活介護施設	グループホーム まるめろ	十二林11-13	23-0611	社会福祉法人 青森社会福祉振興団	益 城 妃 富	H13.4.26	9
	にこにこハウス 金 曲	金曲3-5-29	23-1660	医 療 法 人 光 和 会	福 澤 敦 子	H14.3.25	9
	グループホーム バンドー下北	新町32-15	23-5541	バンドーウエルフェア グループ株式会社	笹 竹 玲 子	H15.2.18	27
	グループホーム バンドー大湊	真砂町7-1	28-3726	バンドーウエルフェア グループ株式会社	立 花 陽 子	H16.3.1	18
	グループホーム せせらぎ	川内町獅子畑 128-4	42-3103	社会福祉法人 八 千 代 会	酒 井 富 貴	H13.12.28	18
	くろもりの郷	大畑町大赤川 29-4	34-5525	社会福祉法人 三 恵 会	山 本 春 美	H17.1.27	9
	グループホーム さくらの里	田名部字土手内 74-237	22-1765	有 限 会 社 と ん ぶ う	梅 森 喜 美 恵	H17.9.26	9

区 分	施 設 名	所 在 地	電 話 番 号	設 置 主 体	施 設 長	許 可 年 月 日	定 員 (人)
軽費老人ホーム	ケアハウスみちのく グリーンリブ	十二林11-13	23-0500	社会福祉法人 青森社会福祉振興団	木 村 貴 弘	H13.4.16	20

(指定管理者)

区 分	施 設 名	所 在 地	電 話 番 号	設 置 主 体	施 設 長	許 可 年 月 日	定 員 (人)
心身障害者集会施設	ふれあいの家	新町32-37	22-5403	む つ 市 (アックス工房)	三 上 十 喜 雄	H2.1.10	

区 分	施 設 名	所 在 地	電 話 番 号	設 置 主 体	施 設 長	許 可 年 月 日	定 員 (人)
障 害 者 入 所 施 設	しもきた療育園	田名部字赤川ノ内 並木73-3	22-7280	社会福祉法人 みちのく福祉会	内 田 雅 之	S55.4.1	50
	陽 幸 園	奥内字大室平 91-1	26-2036	社会福祉法人 みちのく福祉会	白 濱 る み 子	S61.4.1	50
	となみ療護園	田名部字赤川ノ内 並木14-245	33-1100	社会福祉法人 明 和 会	小 川 真 至	H12.4.1	30

区 分	施 設 名	所 在 地	電 話 番 号	設 置 主 体	施 設 長	許 可 年 月 日	定 員 (人)
障 害 者 共 同 生 活 援 助	グループホーム天使の家	柳町4-2-13	23-9700	株式会社エンジェルス	菊 池 正 光	H19.5.1	9
	グループホームサンライズ	柳町4-11-4	23-7844	NPOおつ下北子育て支援ネットワーク ひ ろ ば	傳 法 久 昭	H18.10.1	11
	グループホーム陽まわり荘	小川町1-14-62	45-2050	社会福祉法人 みちのく福祉会	林 美 幸	H18.10.1	10
	グループホーム陽だまり	旭町5-18	24-1150	一般社団法人 陽だまりの会	村 口 伸 一 郎	H24.8.1	14
	となみ療護園 横迎町ホーム	横迎町1-13-18	33-2282	社会福祉法人 明 和 会	小 川 玲 子	H30.12.8	9

区 分	施 設 名	所 在 地	電 話 番 号	設 置 主 体	施 設 長	許 可 年 月 日	定 員 (人)
生活介護・自立訓練・就労訓練等事業所	工房「歩み」	奥内字金谷沢1-292	45-2050	社会福祉法人みちのく福祉会	林 美 幸	H22.1.1	40
	ハートランドさくら	赤川町11-22	28-2311	社会福祉法人桜木会	住 吉 光 司	H17.4.1	30
	エンジェルス	柳町4-3-3	23-9700	株式会社エンジェルス	菊 池 正 光	H19.5.1	40
	はなまるみっけ	旭町5-18	24-1150	一般社団法人陽だまりの会	村 口 伸一郎	H26.2.1	15
	アックス工房	金曲3-6-11	22-9023	特定非営利活動法人アックス工房	三 上 十喜雄	H21.5.1	40
	サポートセンターひろば	柳町1-8-1	23-7844	NPOおつ下北子育て支援ネットワークひろば	坂 部 啓 二	H23.4.1	20
	チョコむつ	新町17-4	31-0518	有限会社大裕	鳥 山 慶 大	H26.9.1	20
	アバンセ	旭町2-2	31-0668	社会福祉法人桜木会	住 吉 光 司	H29.2.1	20
	らふ すけっち	関根字名子368-25	34-0876	一般社団法人c a m p u s	山 崎 賢	H29.8.1	20

(指定管理者)

区 分	施 設 名	所 在 地	電 話 番 号	設 置 主 体	施 設 長	許 可 年 月 日	定 員 (人)
障 害 児 入 所 施 設	はまゆり学園	奥内字栖立場1-67	26-2113	下北地域広域行政事務組合(みちのく福祉会)	佐 藤 勝 則	S44.4.1	30

区 分	施 設 名	所 在 地	電 話 番 号	設 置 主 体	施 設 長	許 可 年 月 日	定 員 (人)
児童通所支援事業所	あ お ぞ ら	中央2-30-4	31-0086	NPOおつ下北子育て支援ネットワークひろば	小 川 千 恵	H25.4.1	10
	キッズすまいる	奥内字栖立場1-67	45-2212	社会福祉法人みちのく福祉会	吉 田 幸 一	H24.8.1	20
	ちゅうりっぷ	田名部字赤川ノ内並木73-3	31-1566	社会福祉法人みちのく福祉会	内 田 雅 之	H27.4.1	10
	す た あ ず	田名部字南栂山26-3	31-1728	一般社団法人ぽこ・あ・ぽこ	佐 藤 は る	H31.3.1	10
	すたあずりとり	田名部字南栂山26-3	31-1728	一般社団法人ぽこ・あ・ぽこ	佐 藤 は る	H27.5.1	10

## 2. 福祉関係団体代表者名簿

名 称	役 職 名	氏 名	住 所	電話番号	設立年月日
むつ市社会福祉協議会	会 長	遠 藤 雪 夫	むつ市中央 1-8-1 (むつ市社会福祉協議会)	33-3023	S42.12.22
	副 会 長	渡 邊 勲			
	副 会 長	工 藤 昇			
	副 会 長	坪 二三子			
むつ市民生委員児童委員協議会	会 長	井戸端 隆 雄	むつ市中央 1-8-1 (むつ市福祉政策課)	22-1111	S34.12.7 再 編 H17.3.14
	副 会 長	白 川 光 治			
	副 会 長	福 嶋 雄次郎			
	副 会 長	岩 本 哲 男			
	副 会 長	木 村 和 男			
むつ市田名部南地区 民生委員児童委員協議会	会 長	井戸端 隆 雄	むつ市中央 1-8-1 (むつ市福祉政策課)	22-1111	S34.12.7
	副 会 長	二本柳 孝			
	副 会 長	藤 田 直 子			
むつ市大湊地区 民生委員児童委員協議会	会 長	白 川 光 治	むつ市中央 1-8-1 (むつ市福祉政策課)	22-1111	S34.12.7
	副 会 長	菊 池 三千郎			
	副 会 長	猪 口 み よ			
むつ市田名部北地区 民生委員児童委員協議会	会 長	福 嶋 雄次郎	むつ市中央 1-8-1 (むつ市福祉政策課)	22-1111	H7.12.1
	副 会 長	中 村 良 一			
	副 会 長	宮 本 步			
むつ市川内地区 民生委員児童委員協議会	会 長	岩 本 哲 男	川内町川内 477 (川内庁舎市民生活課)	42-2111	S47.3.20
	副 会 長	森 山 恵 子			
	副 会 長	澤 野 充 子			
むつ市大畑地区 民生委員児童委員協議会	会 長	木 村 和 男	大畑町中島 108-5 (大畑庁舎市民生活課)	34-2111	S34.12.7
	副 会 長	船 木 敏 夫			
	副 会 長	海老名 淳 子			
むつ市脇野沢地区 民生委員児童委員協議会	会 長	安 田 祥 導	脇野沢渡向 107-1 (脇野沢庁舎市民生活課)	44-2111	S21.10.1
	副 会 長	立 石 長四郎			
むつ市少年センター運営委員会	会 長	佐 藤 美知子	むつ市中央 1-8-1 (むつ市福祉政策課)	22-1111	H4.4.1
	副 会 長	船 木 敏 夫			
	副 会 長	竹 園 信 子			
むつ市少年指導員協議会	会 長	佐 藤 美知子	むつ市中央 1-8-1 (むつ市福祉政策課)	22-1111	S44.4.1
	副 会 長	船 木 敏 夫			
	副 会 長	竹 園 信 子			
むつ市青少年健全育成推進員協議会	会 長	菊 池 三千郎	むつ市中央 1-8-1 (むつ市福祉政策課)	22-1111	S56.2.21
	副 会 長	布 施 勝 大			
むつ市防犯協会	会 長	宮 下 宗一郎	むつ市中央 1-8-1 (むつ市福祉政策課)	22-1111	S44.3.6
	副 会 長	鎌 田 光 治			
	副 会 長	高 野 敏 昭			
	副 会 長	濱 田 小 一			

名 称	役 職 名	氏 名	住 所	電話番号	設立年月日
むつ市学校警察連絡協議会	会 長 副 会 長 副 会 長 副 会 長 副 会 長	曾 根 俊 悦 須 藤 博 山 崎 康 浩 對 馬 寿 之 葛 野 一 彦	むつ市栗山町17-2 (むつ中学校)	22-1641	S39.2.19
むつ地区防犯協会	会 長 副 会 長 副 会 長	宮 下 宗 一 郎 越 善 靖 夫 白 井 二 郎	むつ市中央1-19-1 (むつ警察署)	22-1321	S30.5.16
むつ地区安全・安心 まちづくり推進協議会	会 長 副 会 長 副 会 長	宮 下 宗 一 郎 越 善 靖 夫 白 井 二 郎	むつ市中央1-19-1 (むつ警察署)	22-1321	H18.9.7
むつ地区暴力追放推進協議会	会 長 副 会 長	宮 下 宗 一 郎 越 善 靖 夫	むつ市中央1-19-1 (むつ警察署)	22-1321	H元.2.1
むつ地区少年警察 ボランティア連絡会	会 長 副 会 長 副 会 長 副 会 長	松 木 成 雄 種 市 安 彦 木 村 功 安 野 真理子	むつ市中央1-19-1 (むつ警察署)	22-1321	S53.4.1
むつ地区万引等防止協力会	会 長 副 会 長 副 会 長	野 呂 泰 喜 前 田 恵 三 内 田 征 吾	むつ市中央1-19-1 (むつ警察署)	22-1321	S53.4.1
むつ下北地区保護司会	顧 問 会 長 副 会 長 副 会 長 副 会 長	中 村 満 雄 吉 田 み さ 畑 中 政 勝 中 津 義 悦 安 田 祥 導	むつ市中央1-8-1 (むつ市福祉政策課)	22-1111	S47.8.23
むつ地区更生保護女性会	会 長 副 会 長 副 会 長	佐 藤 直 美 山 口 ヤ イ 小 友 ま り 子	むつ市中央1-8-1 (むつ市福祉政策課)	22-1111	S53.9.20
下 北 里 親 会	会 長	田 浦 幸 子	むつ市中央1-3-33 (むつ児童相談所)	23-5975	S55.5.1
むつ市母子寡婦福祉会	会 長 副 会 長	大 嶋 ツ ギ 木 立 恵 子	むつ市中央1-8-1 (むつ市子育て支援課)	22-1111	S36.4.1 再 編 H17.9.2
むつ市要保護児童等対策地域協議会	会 長 副 会 長	庭 田 良 二 佐々木 泰 心	むつ市中央1-8-1 (むつ市子育て支援課)	22-1111	H19.6.6
むつ市・子ども子育て会議	会 長 副 会 長	中 村 由 美 子 宮 木 則 男	むつ市中央1-8-1 (むつ市子ども家庭課)	22-1111	H25.11.22
むつ市老人クラブ連合会 む つ 支 部	支 部 長 副 支 部 長 副 支 部 長 副 支 部 長	折 館 博 工 藤 正 任 津 川 氙 ぎ 谷 口 義 美	むつ市中央1-8-1 (むつ市社会福祉協議会)	33-3023	S44.6.24
むつ市老人クラブ連合会 川 内 支 部	支 部 長 副 支 部 長 副 支 部 長	大 山 松 子 吉 田 た ま 岩 本 哲 男	川内町川内477 (むつ市社会福祉協議会 川内支所)	42-2002	S47.4.1

名 称	役 職 名	氏 名	住 所	電話番号	設立年月日
むつ市老人クラブ連合会 大畑支	支部長 副支部長 副支部長 副支部長	堺 達 哉 気 仙 忠 文 松 井 正 信 青 木 勝 榮	大畑町観音堂 25-1 (むつ市社会福祉協議会 大畑支所)	34-3537	S45. 4. 1
むつ市老人クラブ連合会 脇野沢支	支部長 副支部長	柴 田 峯 生 近 藤 義 雄	脇野沢渡向 107-1 (むつ市社会福祉協議会 脇野沢支所)	44-3550	S51. 5. 4
むつ市身体障害者福祉協会	会 長 副 会 長	川 端 稔 子 木 立 恵 子	むつ市中央 1-8-1 (むつ市障がい福祉課)	22-1111	S33. 4. 1
むつ市身体障害者福祉協会 川内支	支 部 長	藤 田 廉 夫	川内町川内 477 (川内庁舎市民生活課)	42-2111	
むつ市身体障害者福祉協会 大畑支	支 部 長	佐 藤 慶 一	大畑町中島 108-5 (大畑庁舎市民生活課)	34-2111	S38. 3. 13
むつ市身体障害者福祉協会 脇野沢支	支 部 長	中 島 洋 子	脇野沢渡向 107-1 (脇野沢庁舎市民生活課)	44-2111	S42. 4. 1
川内町手をつなぐ親の会	会 長 副 会 長	澤 野 充 子 橋 本 陽 子	川内町川内 477 (川内庁舎市民生活課)	42-2111	S62. 4. 1
大畑町手をつなぐ親の会	会 長 副 会 長	中 村 茂 一 加 藤 一	大畑町中島 108-5 (大畑庁舎市民生活課)	34-2111	S58. 9. 1
むつろうあ協会	会 長	山 本 明喜夫	むつ市中央 1-8-1 (むつ市障がい福祉課)	22-1111	S55. 5. 18
田名部遺族会	会 長	山 田 邦 夫	むつ市中央 1-8-1 (むつ市福祉政策課)	22-1111	
川内町遺族会	会 長 副 会 長	菊 池 正 紀 白 津 芳 春	川内町川内 477 (川内庁舎市民生活課)	42-2111	
脇野沢遺族会	会 長 副 会 長 副 会 長	櫛 引 恒 久 中 島 幸 雄 蛸 島 千代子	脇野沢渡向 107-1 (脇野沢庁舎市民生活課)	44-2111	
日本赤十字社むつ市地区  川内分区 大畑分区 脇野沢分区	地区長 副地区長 副地区長 副地区長 分区長 分区長 分区長	宮 下 宗一郎 鎌 田 光 治 川 西 伸 二 瀬 川 英 之 二 本 柳 茂 立 花 一 雄 浜 田 一 之	むつ市中央 1-8-1 (むつ市福祉政策課)  川内庁舎市民生活課 大畑庁舎市民生活課 脇野沢庁舎市民生活課	22-1111  42-2111 34-2111 44-2111	S34. 9. 1
日本赤十字社むつ市協賛委員会	会 長 副 会 長 副 会 長	高 野 敏 昭 奈 良 正 義 森 小 静 子	むつ市中央 1-8-1 (むつ市福祉政策課)	22-1111	S35. 1. 29
むつ市赤十字奉仕団	委 員 長 副 委 員 長 副 委 員 長	海老名 進 森 小 静 子 石 田 武 士	むつ市中央 1-8-1 (むつ市福祉政策課)	22-1111	S49. 3. 30

名 称	役 職 名	氏 名	住 所	電話番号	設立年月日
むつ市地区川内分区赤十字奉仕団	委員長 副委員長 副委員長 副委員長	石 倉 司 渡 部 節 子 吉 田 た ま 森 山 恵 子	川内町川内 477 (川内庁舎市民生活課)	42-2111	S57. 2. 1
むつ市地区大畑分区赤十字奉仕団	委員長 副委員長 副委員長 副委員長	濱 田 栄 子 伝 法 百合子 新井田 秀 子 井 上 美 幸	大畑町中島 108-5 (大畑庁舎市民生活課)	34-2111	S50. 3.24
むつ市地区脇野沢分区赤十字奉仕団	委員長 副委員長 副委員長 副委員長	山 崎 輝美子 浜 田 京 子 濱 田 順 子 菅 原 よね子	脇野沢渡向 107-1 (脇野沢庁舎市民生活課)	44-2111	S50. 6.28
む つ 市 赤 十 字 有 功 会	会 長 副 会 長 副 会 長	奈 良 正 義 對 馬 要 藏 藤 原 強	むつ市中央 1-8-1 (むつ市福祉政策課)	22-1111	H 6. 7. 8
む つ 地 区 金 融 機 関 防 犯 協 議 会	会 長 副 会 長	青森銀行むつ支店長 みちのく銀行むつ支店長	むつ市本町 2-11 (青森銀行むつ支店内)	22-1311	S46.10.29
む つ 市 防 犯 指 導 隊	隊 長 副 隊 長 副 隊 長 副 隊 長	中 西 芳 孝 向 井 仁 白 川 光 治 岩 崎 金 蔵	むつ市中央 1-8-1 (むつ市福祉政策課)	22-1111	S33. 4. 1
川 内 地 区 防 犯 指 導 隊	隊 長 副 隊 長 副 隊 長	美濃部 洋 一 室 瀬 理一郎 杉 本 隆 之	川内町川内 477 (川内庁舎市民生活課)	42-2111	H 7. 2.26
大 畑 防 犯 指 導 隊	隊 長	笠 嶋 武 夫	大畑町中島 108-5 (大畑庁舎市民生活課)	34-2111	S38. 4. 1
脇 野 沢 地 区 防 犯 指 導 隊	隊 長 副 隊 長 副 隊 長 副 隊 長	濱 田 小 一 山 田 洋 一 中 村 喜 一 櫛 引 由 昭	脇野沢渡向 107-1 (防犯指導隊屯所)	44-2758	H 4. 1.28
大 畑 町 青 少 年 健 全 育 成 協 議 会	会 長 副 会 長 副 会 長	中 嶋 康 夫 野 中 貴 健 松 本 邦 博	大畑町中島 108-5 (大畑庁舎市民生活課)	34-2111	S63. 6.15
む つ 市 子 育 て メ イ ト 会 事 務 局	会 長 副 隊 長 副 隊 長	葛 西 美保子 小 川 千 恵 佐々木 さとみ	柳町 1-2-15 佐藤ビル 2F	23-7844	H14. 9. 1 再 編 H17. 8. 1
特 定 非 営 利 活 動 法 人 むつ下北子育て支援ネットワーク「ひろば」	代表理事	小 川 千 恵	柳町 1-2-15 佐藤ビル 2F	23-7844	H16. 5.25

### 3. 相談員等名簿

名 称	氏 名	住 所	電話番号
身 体 障 害 者 相 談 員	川 端 稔	海老川町 21-10	27-2995
	林 隆 子	山田町 6-9	24-2009
	木 立 恵 子	新町 7-5	22-3344
	佐々木 暁	金曲 1-20-22	22-7551
	菊 池 貞 子	田名部字二又川目 41-6	22-2716
	藤 田 廉 夫	川内町川内 377	42-3408
	宮 川 功	大畑町新町 99-3	34-3502
	佐 藤 慶 一	大畑町新町 88-1	34-6441
知 的 障 害 者 相 談 員	中 島 洋 子	脇野沢桂沢 32	44-3195
	塩 田 景 子	川守町 6-34	24-1163
	畑 中 まゆみ	金曲 1-20-38	22-5927
	橋 本 陽 子	川内町熊ヶ平 161-5	42-4538
	船 木 敏 夫	大畑町水木沢 34-265	34-5393



---

---

社会福祉の概要  
令和元年度

令和元年9月 発行

編集・発行 青森県むつ市福祉事務所  
青森県むつ市中央一丁目8番1号  
電話0175(22)1111

---

---