

# 社会福祉の概要

令和2年度



青森県むつ市福祉事務所



## 市章

ひらがなの「むつ」を図案化し、  
融和と飛躍発展を象徴化したもの  
である。(昭和35年11月1日制定)

## 社会福祉の概要について

令和2年度における、本市の福祉の現況を取りまとめましたので、関係各位の御高覧に供するとともに、各種の関連資料として広く御活用ください。

令和2年7月

青森県むつ市福祉事務所



# 目 次

## 第1 むつ市福祉事務所の概況

1. むつ市福祉事務所の沿革	1
2. むつ市福祉事務所の組織図	4
3. むつ市福祉事務所事務分掌	5
4. むつ市福祉事務所管内の人口構成	9
5. むつ市福祉関係予算の概要	9

## 第2 児童・ひとり親・寡婦福祉

1. 就学前児童の状況	12
2. 保育所	12
3. 地域子育て支援センター事業	13
4. 放課後児童健全育成事業	14
5. 児童手当	15
6. 乳幼児医療費給付制度	15
7. 児童扶養手当	16
8. ひとり親家庭等医療費助成事業	16
9. 特別児童扶養手当	17
10. 母子福祉資金	17
11. 寡婦福祉資金	18
12. 助産施設	18
13. 婦人相談	18
14. 児童家庭相談	19
15. 子育て支援事業	19

## 第3 障害者福祉

1. 障害者等の状況	21
(1) 障害手帳所持者の推移	21
(2) 自立支援医療（精神通院医療）の利用者数の推移	21
(3) 身体障害者（児）手帳障害別・等級別所持状況	22

(4) 愛護（療育）手帳程度別所持状況	22
(5) 精神障害者保健福祉手帳等級別所持状況	22
2. 自立支援給付	23
(1) 障害福祉サービス等の給付状況	23
(2) 療養介護医療の給付状況	23
(3) 自立支援医療（更生医療）の給付状況	24
(4) 自立支援医療（育成医療）の給付状況	24
(5) 補装具の交付・修理状況	24
3. 障害児通所給付	25
4. 地域生活支援事業	25
(1) 必須事業	25
(2) 日常生活用具種目別給付状況	26
(3) 任意事業	26
(4) 手話通訳員設置・派遣事業の状況	26
5. その他の事業	27
(1) 特別障害者手当等給付制度	27
(2) 重度心身障害者の医療費助成制度	27
(3) ヘルプマーク・ヘルプカード配布事業	27
(4) 障害支援区分認定件数	28

## 第4 生活困窮者福祉

1. 保護の種類	29
2. 保護の動向	29
(1) 被保護世帯・人員・保護率及び扶助別人員の推移	29
(2) 労働力類型別被保護世帯数の推移	30
(3) 世帯類型別被保護世帯数の推移	30
(4) 生活保護費支出額の推移	30
(5) 保護の申請・却下・開始・取下げ件数の推移	31
3. 生活困窮者支援の状況	31
(1) 自立相談支援事業	31
(2) 住居確保給付金	32

## 第5 高齢者福祉

1. 高齢者の状況	33
2. 生きがい活動支援事業	33
(1) 老人憩いの家	33
(2) 老人クラブ	34
(3) 敬老事業	34
3. 在宅支援事業	35
(1) 生きがい活動支援通所事業	35
(2) 軽度生活援助ホームヘルプサービス事業	35
(3) 高齢者除雪等サービス事業	36
(4) 緊急通報体制等整備事業	36
(5) 訪問理美容サービス事業	36
(6) 外出支援サービス事業	37
(7) 避難行動要支援者支援	37
4. 高齢者保護施設	37

## 第6 介護保険

1. 介護予防・日常生活支援総合事業	38
(1) 介護予防普及啓発事業	38
(2) 地域介護予防活動支援事業	38
2. 包括的支援事業	39
(1) 総合相談支援業務	39
(2) 介護予防支援・介護予防ケアマネジメント業務	40
(3) 包括的・継続的ケアマネジメント支援業務	41
3. 任意事業	41
(1) 家族介護用品支給事業	41
(2) 家族介護教室	41
(3) 食の自立支援サービス事業	42
(4) 家族介護慰漏金の支給	42
(5) 成年後見人制度利用支援事業	42
(6) 認知症サポーター等育成事業	42
(7) 認知症サポート事業所認定事業	43
(8) 認知症サポート団体認定事業	43

(9) 認知症SOSネットワーク事業	43
(10) 高齢者等見守りネットワーク事業	43
(11) 認知症カフェの設置	43
4. 介護保険制度	44
(1) 要介護（要支援）認定者の推移	44
(2) 居宅サービス利用者の推移	44
(3) 地域密着型サービス利用者数の推移	44
(4) 施設サービス利用者数の推移	45
(5) 介護保険給付の状況	45

## 第7 地域福祉

1. 地域福祉計画	47
2. 地域福祉支援	47
3. 民生委員・児童委員の活動	48
(1) 民生委員・児童委員組織図	48
(2) 民生委員・児童委員の活動状況	49
4. 日本赤十字社むつ市地区	51
(1) 赤十字会費及び寄附金の推移	51
(2) 赤十字会員現況数	51
(3) 救援物資交付数	51
5. 福祉バス利用状況	52
6. 少年センター	52
(1) むつ市少年センター運営委員会	52
(2) むつ市少年指導員協議会	52
7. 青少年健全育成	53
(1) むつ市青少年健全育成推進員協議会	53
(2) むつ市大畑町青少年健全育成協議会	54
8. 防犯活動	54
(1) むつ市防犯協会	54
(2) むつ市防犯指導隊	54
(3) 通学路等見守り活動	54
(4) 青色回転灯車による見守り活動実績	55
(5) その他、青少年、防犯関係団体との連携、協力	55



## 第8 福祉施設・福祉団体等

1. 社会福祉施設	.....	57
2. 福祉関係団体代表者名簿	.....	63
3. 相談員等名簿	.....	67

# 第 1 　　むつ市福祉事務所の概況

# 第 1 おつ市福祉事務所の概況

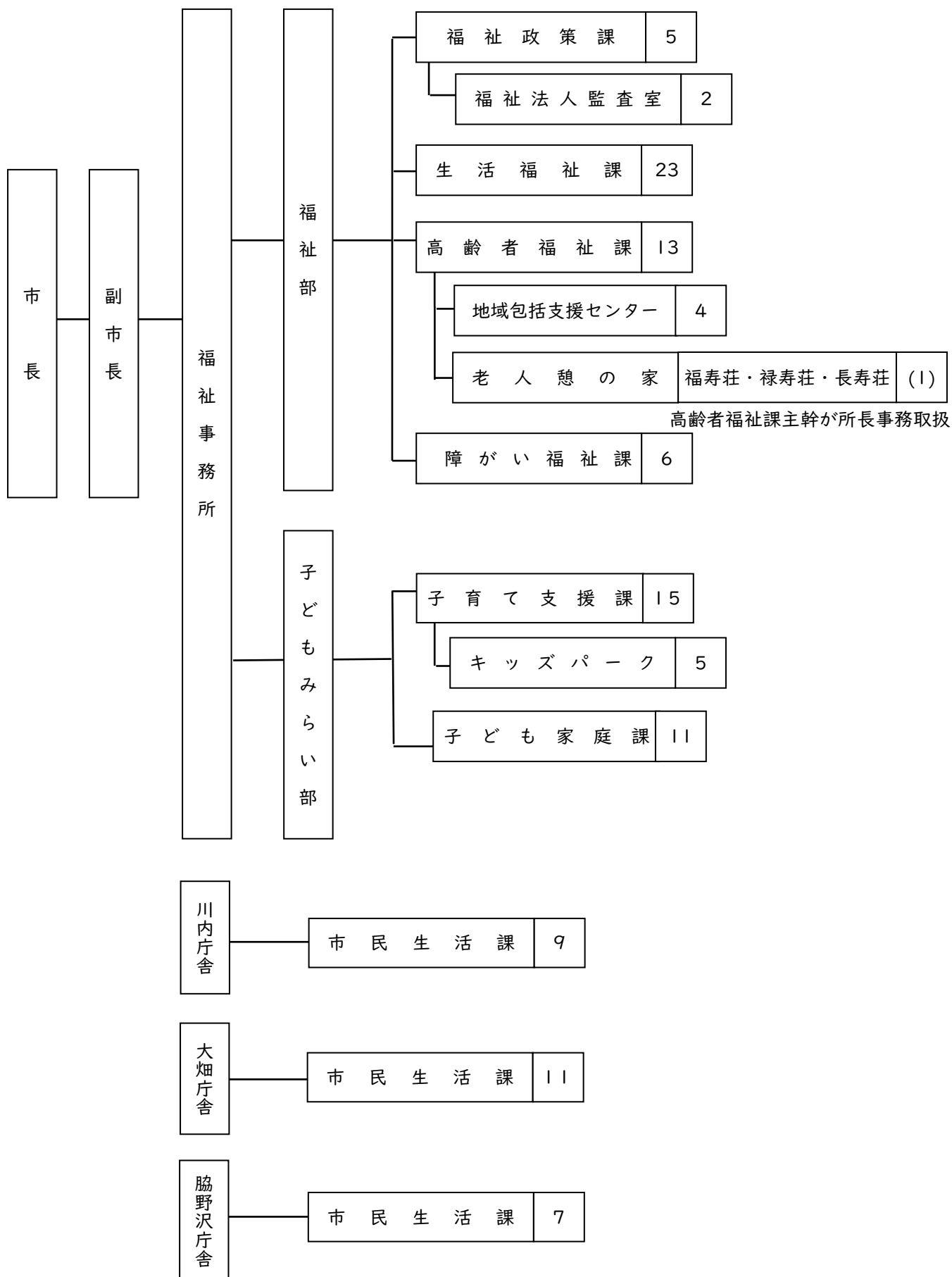
## 1. おつ市福祉事務所の沿革

- 昭和34. 9. 1 田名部・大湊の両町が合併し、大湊田名部市として市制施行される。  
社会福祉事業法第13条の規定により福祉事務所を設置し、下北地方福祉事務所から業務が引き継がれる。  
生活保護法、児童福祉法、身体障害者福祉法の福祉3法及びその他福祉業務を所管する。
35. 8. 1 市名を「おつ市」に改称する。
50. 4. 1 老人憩の家が川守町に開設される。
52. 10. 1 福祉バスが運行される。
54. 4. 1 小川町保育所で障害児保育事業が実施される。
57. 1. 1 放課後児童健全育成事業（なかよし会）  
第二田名部小学校・第三田名部小学校・大湊小学校に開設される。
59. 4. 1 新町保育所で乳児保育事業が実施される。
59. 4. 10 第一田名部小学校なかよし会が開設される。
61. 4. 10 苫生小学校なかよし会が開設される。
62. 4. 1 部の設置条例が施行され、福祉事務所は部に位置付けられる。  
福祉係・保護係・少年センター・児童家庭係
62. 4. 1 大平小学校なかよし会が開設される。
63. 4. 1 横迎町・小川町・大平町保育所で延長保育事業が実施される。
- 平成 元. 4. 1 組織・機構の見直しにより1室5係体制となる。  
社会福祉係・老人福祉係・保護係・少年センター・児童家庭係・保育係
- 元. 12. 25 心身障害者集会施設「ふれあいの家」が新町に開設される。
3. 1. 4 老人憩の家「禄寿荘」が新町に開設される。  
川守町の老人憩の家が「福寿荘」と命名される。
4. 4. 1 組織・機構の見直しにより2課（2室）となる。  
児童家庭課（青少年婦人室）・福祉課（高齢者対策室）
5. 4. 1 家庭奉仕員派遣事業をおつ市社会福祉協議会へ委託する。
6. 1. 4 老人憩の家「長寿荘」が関根地区に開設される。
6. 3. 1 おつ市高齢者保健福祉計画が公表される。
7. 3. 29 おつ市保育再編計画が公表される。
8. 4. 1 組織・機構の見直しにより4課・2室となる。  
児童家庭課・福祉課・青少年婦人室・高齢者対策室
8. 7. 1 福祉課に手話通訳員が配置される。
9. 3. 31 おつ市障害者計画が公表される。
10. 3. 25 大平町保育所が改築落成する。
10. 3. 31 川守町保育所が大平町保育所との統廃合により閉所となる。
10. 4. 1 大平町保育所で地域子育て支援センター事業が開始される。
11. 4. 1 組織・機構の見直しにより保健福祉部の新設5課体制となる。  
福祉事務所を保健福祉部とし、健康推進課を編入する  
福祉事務所は併設となる。  
児童家庭課・生活福祉課・青少年女性課・介護福祉課・健康推進課

11. 4. 1 奥内小学校なかよし会が開設される。
12. 3. 3 1 むつ市高齢者保健福祉計画・介護保険事業計画が公表される。
12. 4. 1 介護保険制度が施行される。
13. 4. 1 組織・機構の見直しにより4課体制となる。  
児童家庭課・生活福祉課・介護福祉課・健康推進課
14. 4. 1 関根小学校なかよし会が開設される。
15. 3. 3 1 関根保育所閉所となる。
16. 4. 1 経営移譲により、大平町保育所が法人立大平保育園として新たに開設される。
17. 3. 1 4 4市町村（むつ市・川内町・大畑町・脇野沢村）の合併により新むつ市が誕生する。  
下北地方健康福祉こどもセンター福祉部から川内町、大畑町及び脇野沢村所管の業務が引き継がれる。  
組織・機構が、本庁と3分庁舎体制となる。
- 【本庁】  
児童家庭課・生活福祉課・介護福祉課・健康推進課  
【川内庁舎、大畑庁舎、脇野沢庁舎】  
健康福祉課
17. 4. 1 経営移譲により、小川町保育所が法人立小川町第二白百合保育園として新たに開設される。
18. 3 むつ市第3期高齢者保健福祉計画・介護保険事業計画が公表される。
18. 4. 1 組織・機構再編され、生活福祉課の障害福祉部門が介護福祉課へ編入される。  
児童家庭課・生活福祉課・介護福祉課・健康推進課
19. 3. 3 1 むつ市保健福祉計画が公表される。
19. 3. 3 1 むつ市障害者計画・むつ市障害福祉計画が公表される。
19. 4. 1 経営移譲により、柳町保育所が法人立柳町ひまわり保育園として新たに開設される。
20. 3. 3 1 第一川内保育所が閉所となる。
21. 3 第2期むつ市障害福祉計画が策定される。  
むつ市第4期高齢者福祉計画・介護保険事業計画が公表される。
21. 4. 1 組織・機構再編により係からグループ制となる。
22. 4. 1 組織・機構再編され、介護福祉課の障害福祉部門を障害福祉課として新設し、5課体制となる。  
児童家庭課・生活福祉課・介護福祉課・障害福祉課・健康推進課
24. 3. むつ市障害者計画・第3期障害福祉計画が策定される。  
むつ市第5期高齢者福祉計画・介護保険事業計画が公表される。
24. 10. 1 障害福祉課内に「虐待防止センター」が設置される。
26. 4. 1 経営移譲により、緑町保育所が法人立緑町保育所として新たに開設される。
27. 3. むつ市第4期障害福祉計画が策定される。  
むつ市第6期高齢者福祉計画・介護保険事業計画が公表される。
27. 3. 2 すくすくサポートプランむつ「むつ市子ども・子育て支援事業計画」が策定される。
27. 3. 3 1 横迎町保育所が閉所となる。

27. 4. 1 経営移譲により、大畑中央保育園が法人立大畑中央保育園として新たに開設される。  
 苫生ひまわり保育園が社会福祉法人立として新たに開設される。  
 生活困窮者自立支援法が施行され、生活福祉課内に「生活困窮者自立相談支援窓口」が開設される。
27. 4. 10 屋内遊技施設「むつ市キッズパーク」が開設される。
27. 10. 1 緑町保育所が「よしの保育園」に名称変更となる。
28. 3. 3 1 新町保育所が閉所となる。
28. 4. 1 障害福祉課に「差別解消相談窓口」が設置される。
29. 4. 1 組織・機構再編される。  
 児童家庭課（法人監査室）・生活福祉課・介護福祉課・障害福祉課  
 地域包括支援センター・健康推進課・児童館・キッズパーク
30. 3. 1 0 むつ市障害者計画・第5期障害者福祉計画・第1期障害児福祉計画が策定される。  
 むつ市第7期高齢者福祉計画・介護保険事業計画が策定される。
30. 4. 1 組織・機構再編され、保健福祉部と民生部の一部が、福祉部・子どもみらい部・健康づくり推進部となる。  
 福祉部  
 福祉政策課（福祉法人監査室）・生活福祉課・高齢者福祉課（地域包括支援センター）・障がい福祉課  
 子どもみらい部  
 子ども家庭課・子育て支援課・子育て施設経営課  
 健康づくり推進部  
 健康づくり推進課・国保年金課・予防・医療課
31. 3. 3 1 児童館の幼児保育の廃止
31. 4. 1 0 むつ市地域福祉計画公表
- 令和 2. 3. 3 1 中島児童館・湯坂下児童館・正津川児童館が閉館となる。
2. 4. 1 0 子どもみらい部内に、子育て世代包括支援センター～Smile Kids Office～「にっこりっこ」が開設される。  
 子どもみらい部が組織再編される。  
 子どもみらい部  
 子ども家庭課・子育て支援課

## 2. むつ市福祉事務所の組織図 (令和2年度)



### 3. むつ市福祉事務所事務分掌

#### 【福祉政策課】

- 1 福祉施策の総合的企画及び調整に関する事。
- 2 地域福祉計画の策定及び検証に関する事。
- 3 民生委員・児童委員及びむつ市民生委員推薦会の庶務に関する事。
- 3 むつ市社会福祉協議会事業への補助金交付に関する事。
- 4 日本赤十字社青森県支部むつ市地区の庶務に関する事。
- 5 赤十字奉仕団及び赤十字有功会の庶務に関する事。
- 6 児童・青少年健全育成、指導及び犯罪の予防の警戒及び防犯思想の普及に関する事。
- 7 むつ市少年センターに関する事。
- 8 防犯に関する事。
- 9 保護司候補に関する事。
- 10 戦傷病者、戦没者遺族、引揚者、未帰還者及びその家族の援護に関する事。
- 11 福祉バスの受付に関する事。
- 12 福祉事務所に係る公印の改廃及び管理に関する事。
- 13 福祉事務所長宛の文章の收受及び管理に関する事。
- 14 部内他課の主管に属しない事務に関する事。
- 15 課の庶務に関する事

#### ○ 福祉法人監査室

- 1 社会福祉法人に対する指導監査の連絡調整、総括に関する事。
- 2 社会福祉法人の設立及び定款変更の認可等に関する事。

#### 【高齢者福祉課】

#### ○ 介護認定グループ

- 1 下北圏域介護認定審査会の庶務に関する事。
- 2 下北圏域介護認定審査会に係る予算の執行に関する事。
- 3 介護認定申請に係る受付に関する事。
- 4 介護認定事務に係る訪問調査に関する事。

#### ○ 介護保険グループ

- 1 介護保険事業の運営に関する事。
- 2 介護保険特別会計予算（下北圏域介護認定審査会に係る予算を除く。）の執行に関する事。
- 3 介護保険事業計画策定委員会の庶務に関する事。
- 4 介護保険事業計画に関する事。
- 5 介護保険に係る被保険者の資格管理に関する事。
- 6 介護保険事業に係る諸報告（統計調査を含む）に関する事。
- 7 介護保険給付及びレセプト請求に関する事。

#### ○ 高齢者支援グループ

- 1 介護保険サービス以外の制度的給付に関する事。
- 2 高齢者の福祉給付に関する事。

- 3 老人保護措置に関すること。
- 4 軽度生活援助ホームヘルプサービス事業に関すること。
- 5 生きがい活動支援通所事業に関すること。
- 6 訪問理美容サービス事業に関すること。
- 7 緊急通報体制等整備事業に関すること。
- 8 外出支援サービス事業に関すること。
- 9 敬老事業に関すること。
- 10 災害時要援護者避難支援事業に関すること。
- 11 老人福祉団体に関すること。
- 12 その他老人の福祉に関すること。
- 13 課の庶務に関すること。

○ 地域包括支援センター

- 1 介護予防ケアマネジメントに関すること。
- 2 高齢者の総合相談及び支援に関すること。
- 3 高齢者の権利擁護に関すること。
- 4 包括的・継続的ケアマネジメント支援業務に関すること。
- 5 指定介護予防支援に関すること。
- 6 介護予防に関すること。
- 7 センターの庶務に関すること。

【生活福祉課】

○ 保護グループ

- 1 生活保護法による保護の決定及び実施に関すること。
- 2 行旅病人及び行旅死亡人に関すること。
- 3 墓地、埋葬等に関する法律第9条に規定する事務に関すること。
- 4 要保護者の援護に関すること。
- 5 生活困窮者自立支援法による自立相談支援及び住居確保給付金事業に関すること。

○ 庶務グループ

- 1 生活保護法による保護の決定及び実施に関すること。
- 2 医療券介護券及び医療要否意見書等の発行に関すること。
- 3 指定医療機関及び指定介護機関に関すること。
- 4 保護費の徴収及び支払いに関すること。
- 5 生活保護に関する統計及び諸報告に関すること。
- 6 生活保護費国庫、県負担金に関すること。
- 7 生活保護補助事業に関すること。
- 8 課の庶務に関すること。

【障がい福祉課】

- 1 身体障害者手帳、愛護手帳及び精神障害者保健福祉手帳に関すること。
- 2 自立支援医療（更生医療・育成医療・精神通院）に関すること。
- 3 身体障害者・児の補装具の交付及び修理に関すること。
- 4 障害福祉サービスに関すること。



- 5 障害児通所支援に関すること。
- 6 地域生活支援事業に関すること。
- 7 療養介護医療に関すること。
- 8 障害児福祉手当、特別障害者手当及び福祉手当に関すること。
- 9 重度心身障害者医療費支給に関すること。
- 10 むつ市心身障害者ふれあいの家に関すること。
- 11 障害者福祉団体に関すること。
- 12 障害者虐待防止に関すること。
- 13 障害者差別解消に関すること。
- 14 障害者の福祉計画に関すること。
- 15 下北圏域障害支援区分認定審査会の庶務に関すること。
- 16 その他心身障害者の福祉に関すること。

## 【子ども家庭課】

### ○ 保育グループ

- 1 保育所への入・退所に関すること。
- 2 保育所の代替保育士に関すること。
- 3 保育所の整備及び営繕に関すること。
- 4 保育所への入所に係る負担金の徴収に関すること。
- 5 その他保育所に関すること。
- 6 放課後児童健全育成事業に関すること。
- 7 延長保育事業に関すること。
- 8 一時預かり事業に関すること。
- 9 子ども・子育て支援制度に関すること。
- 10 隊員家族あんしん協定に関すること。

### ○ 子育て給付グループ

- 1 児童手当支給事業に関すること。
- 2 児童扶養手当に関すること。
- 3 ひとり親家庭等医療費の給付に関すること。
- 4 乳幼児等医療費の認定及び給付に関すること。
- 5 未熟児養育医療の認定及び給付に関すること。

## 【子育て支援課】

### ○ 子育て世代包括支援グループ

- 1 子育て世代包括支援センターに関すること。
- 2 妊娠届出受理と母子手帳交付に関すること。
- 3 出生届、転入・転出等に係る保健指導に関すること。
- 4 妊婦委託健康診査に関すること。
- 5 乳児委託健康診査に関すること。
- 6 乳幼児健康診査に関すること。
- 7 1歳6ヶ月児・3歳児精神発達健康診査に関すること。
- 8 各種教室事業に関すること。
- 9 各種相談事業に関すること。

- 10 乳幼児発達支援事業に関する事。
- 11 妊産婦・乳幼児・児童・思春期の保健指導に関する事。
- 12 不妊治療費助成事業に関する事。
- 13 ハイリスク妊産婦アクセス支援助成金交付事業に関する事。
- 14 医療的ケア児保育支援事業に関する事。
- 15 特別児童扶養手当に関する事。
- 16 子育て支援アプリに関する事。
- 17 むつ市健康増進計画第2次健康むつ21の推進に関する事。

○ 子ども家庭総合支援グループ

- 1 児童虐待・DV対策等総合支援事業に関する事。
- 2 要保護児童等対策地域協議会に関する事。
- 3 子どもの貧困に関する事。
- 4 里親に関する事。
- 5 母子寡婦福祉会に関する事。
- 6 家庭児童相談に関する事。
- 7 乳幼児及び養護施設入所相談に関する事。
- 8 婦人相談に関する事。
- 9 助産施設及び母子生活支援施設への入所に関する事。
- 10 養育支援訪問に関する事。
- 11 乳児家庭全戸訪問（こんにちは赤ちゃん訪問）に関する事。
- 12 病後児保育に関する事。
- 13 地域子育て支援拠点事業に関する事。
- 14 むつ市子ども・子育て会議に関する事。
- 15 ファミリーサポートセンターに関する事。
- 16 母子家庭自立支援教育訓練給付金事業に関する事。

○ キッズパーク

- 1 キッズパークの管理・運営に関する事。
- 2 「むつ市子育て応援ツイッター」に関する事。
- 3 「子育て応援メールむつ」に関する事。
- 4 施設運営に係る他課との調整に関する事。

川内庁舎、大畑庁舎、脇野沢庁舎

【市民生活課】

本庁舎福祉事務所の事務分掌に関する事。

#### 4. おつ市福祉事務所管内の人口構成

(単位：人・世帯)

区分 年別	総人口			世帯数	年少人口		生産者人口		高齢者人口
	男	女	計		就学 前児童	小学生 中学生	19歳 未満	19歳～ 64歳	
平成28年	29,208	30,996	60,204	29,216	2,618	4,457	2,233	33,162	17,734
平成29年	28,775	30,494	59,269	29,210	2,464	4,278	2,156	32,362	18,009
平成30年	28,337	29,948	58,285	29,150	2,450	4,070	2,070	31,342	18,353
平成31年	27,732	29,454	57,186	28,921	2,321	3,701	2,027	30,584	18,553
令和2年	27,298	28,946	56,244	28,778	2,310	3,712	1,945	29,607	18,670

資料：住民基本台帳（各年4月1日現在）

#### 5. おつ市福祉関係予算の概要

(I)一般会計

(単位：千円)

項目	令和2年度(A)	令和元年度(B)	増減額 (A)-(B)	増減率 (A)/(B)	特定財源
社会福祉費	2,389,913	2,317,039	72,874	3.1%	1,453,287
社会福祉総務費	334,078	292,299	41,779	14.3%	22,217
障害福祉費	1,981,362	1,934,359	47,003	2.4%	1,391,541
民生社会費	1,495	1,619	△124	△7.7%	22
総合福祉センター管理費	42,638	60,514	△17,876	△29.5%	25,942
障害支援区分認定審査会費	20,696	18,740	1,956	10.4%	8,117
生活困窮者自立支援費	9,644	9,508	136	1.4%	5,448
老人福祉費	1,312,142	1,177,924	134,218	11.4%	132,597
老人福祉総務費	1,296,567	1,164,004	132,563	11.4%	130,251
老人憩の家管理費	9,331	7,845	1,486	18.9%	45
老人福祉センター管理費	6,244	6,075	169	2.8%	2,301
児童福祉費	3,572,515	3,514,169	58,346	1.7%	2,456,994
児童福祉総務費	413,619	327,086	86,533	26.5%	179,510
児童手当等措置費	582,595	607,211	△24,616	△4.1%	491,700
児童扶養手当措置費	401,217	466,240	△65,023	△13.9%	133,381
少年センター費	1,503	1,749	△246	△14.1%	0
保育所総務費	9,960	5,960	4,000	67.1%	9,227
保育所費	2,154,895	2,085,306	69,589	3.3%	1,641,143

(単位：千円)

項 目	令和2年度(A)	令和元年度(B)	増減額 (A)-(B)	増減率 (A)/(B)	特定財源
キッズパーク管理費	8,726	8,201	525	6.4%	2,033
児 童 館 費	0	12,416	△12,416	皆減	0
生 活 保 護 費	2,567,241	2,583,034	△15,793	△0.6%	1,817,349
生活保護総務費	183,539	160,030	23,509	14.7%	9,647
扶 助 費	2,383,702	2,423,004	△39,302	△1.6%	1,807,702

資料：令和2年度むつ市一般会計予算書・予算説明書

## (2)介護保険特別会計

(単位：千円)

項 目	令和2年度(A)	令和元年度(B)	増減額 (A)-(B)	増減率 (A)/(B)	特定財源
総 務 費	110,366	115,776	△5,410	△4.7%	110,366
総 務 管 理 費	1,420	1,334	86	6.5%	1,420
介護認定審査会費	103,994	110,610	△6,616	△6.0%	103,994
計画策定委員会費	4,952	3,832	1,120	29.2%	4,952
保 険 給 付 費	6,219,923	6,083,547	136,376	2.2%	4,986,352
介護サービス等諸費	5,633,440	5,529,546	103,894	1.9%	4,516,186
介護予防サービス等諸費	94,241	85,313	8,928	10.5%	75,549
そ の 他 諸 費	6,164	6,128	36	0.6%	4,942
高額介護サービス等費	166,483	159,540	6,943	4.4%	133,464
特定入所者介護サービス等費	303,976	287,741	16,235	5.6%	243,690
高額医療合算介護サービス等費	15,619	15,279	340	2.2%	12,521
地 域 支 援 事 業 費	278,970	277,407	1,563	0.6%	229,036
介護予防・生活支援サービス事業費	143,503	148,817	△5,314	△3.6%	113,477
一般介護予防事業費	17,396	15,345	2,051	13.4%	13,740
包括的支援事業費・任意事業費	117,329	112,371	4,958	4.4%	101,233
そ の 他 諸 費	742	874	△132	△15.1%	586
財政安定化基金拠出金	1	1	0	0.0%	0
基 金 積 立 金	21	17	4	23.5%	21
公 債 費	1,364	1,380	△16	△1.2%	213

(単位：千円)

項 目	令和2年度(A)	令和元年度(B)	増減額 (A)－(B)	増減率 (A)／(B)	特定財源
諸 支 出 金	1,006	995	11	1.1%	0
償還金及び還付加算金	1,006	995	11	1.1%	0
予 備 費	6,600	700	5,900	842.9%	3,300

資料：令和2年度おつ市介護保険特別会計予算書・予算説明書

## 第2 児童・ひとり親・寡婦福祉



## 第2 児童・ひとり親・寡婦福祉

子育て支援に関する児童福祉施策として保育所、放課後児童健全育成事業（なかよし会）、児童手当、乳幼児医療費及び特別児童扶養手当の給付、ひとり親家庭等への支援施策として、児童扶養手当及びひとり親家庭等医療費の給付を行い、経済的支援に努めています。

また、市内の子育てメイトがボランティアとして「ふれあい広場」を開設して活動しています。

### 1. 就学前児童の状況

就学前児童数の推移

(単位：人)

児童年齢	0歳児	1歳児	2歳児	3歳児	4歳児	5歳児	合計
平成27年	390	429	468	436	481	423	2,627
平成28年	424	391	436	461	428	478	2,618
平成29年	352	429	386	427	451	419	2,464
平成30年	420	369	418	382	416	445	2,450
令和元年	363	385	373	407	374	419	2,321
令和2年	348	387	372	411	372	420	2,310

資料：住民基本台帳（各年4月1日現在）

### 2. 保育所

保育所は、保護者の就労又は病気等の理由により、日々家庭において乳幼児の保育ができない場合に、保護者に代わって乳幼児を保育することを目的としています。

保育所年齢別入所状況（広域入所児童は除く）

(単位：人・%)

保育所名	定員 ①	未満児			3才	以上児		計 ②	充足率 ②/①	実施・(可) 事業内容
		0才	1才	2才		4才	5才			
よしの保育園	90人	4人	17人	18人	19人	18人	15人	91人	101.1%	延・障・一
大平保育園	90人	3人	11人	12人	14人	20人	16人	76人	84.4%	延・障・子
近川保育園	50人	1人	8人	5人	8人	10人	3人	35人	70.0%	延・障
並木保育園	100人	4人	15人	24人	23人	20人	19人	105人	105.0%	延・障
海の子保育園	60人	1人	6人	7人	9人	11人	9人	43人	71.7%	延



(単位：人・%)

保育所名	定員 ①	未満児			3才	以上児		計 ②	充足率 ②/①	実施・(可) 事業内容
		0才	1才	2才		4才	5才			
白百合保育園	120人	3人	21人	20人	22人	23人	18人	107人	89.2%	延
ゆきのご保育園	140人	8人	25人	25人	26人	29人	21人	134人	95.7%	延
小川町第二 白百合保育園	110人	5人	20人	21人	22人	23人	17人	108人	98.2%	延・障
柳町ひまわり 保育園	120人	11人	17人	18人	22人	22人	22人	112人	93.3%	延・障・子
苫生ひまわり 保育園	120人	10人	18人	22人	22人	20人	21人	113人	94.2%	延・障
保育所型認定こども園 希望の友保育園	55人	6人	6人	14人	7人	7人	6人	46人	83.6%	延
保育所型認定こども園 大畑中央保育園	75人	3人	10人	12人	12人	9人	7人	53人	70.7%	延・障・ 子・一
エビナ保育園	40人	1人	2人	5人	0人	10人	6人	24人	60.0%	延・障
あすなろ保育園	50人	1人	5人	1人	6人	9人	10人	32人	64.0%	延・障
脇野沢保育園	20人	0人	0人	1人	0人	0人	2人	3人	15.0%	障
ナーサリーしらゆり	19人	4人	7人	6人				17人	89.5%	
合計(15カ所)	1,259人	65人	188人	211人	212人	231人	192人	1,099人	87.3%	

(令和2年4月1日現在)

#### ※実施・(可)事業内容欄説明

延：延長保育 障：障害児保育 子：地域子育て支援センター事業

一：一時預かり 休：休日保育

※ナーサリーしらゆりは、満3歳児までの児童が入所できる小規模型保育施設です。

### 3. 地域子育て支援センター事業

親子のふれあい、親と子のコミュニケーションの場として、支援センターを開放しています。子育ての相談や子育て支援に関する講習会なども開催されます。

- 主な事業：
- ①子育て親子の交流の場の提供と交流の促進
  - ②子育て等に関する相談、援助の実績
  - ③地域の子育て関連情報の提供
  - ④子育て及び子育て支援に関する講習等の実施
  - ⑤公民館、公園などの公共施設に出向き、親子交流活動や子育て支援サークルへの援助等の地域支援活動

(単位：日・人)

名 称 住 所 開設時間	平成30年度			令和元年度		
	開所 日数	利用 組数	利用 者数	開所 日数	利用 組数	利用 者数
大平保育園地域子育て支援センター むつ市大平町39番6号 月～金曜日 10:00～15:00	257	1,464	3,041	260	1,080	2,411
柳町ひまわり保育園子育て支援センター むつ市柳町一丁目9番13号 月～金曜日 10:00～15:00	246	804	1,684	238	582	1,430
大畑中央保育園子育て支援センター むつ市大畑町中島4番4号 月～金曜日 10:00～15:00	244	306	665	244	261	582
合 計	747	2,574	5,390	742	1,923	4,423

#### 4. 放課後児童健全育成事業

この事業は、保護者の就労又は疾病のため下校後家庭において適切な保護育成を受けられない小学校就学児童を対象とし、学校施設において児童の健全な育成を図り、児童福祉の増進に資することを目的として実施しています。

(単位：人)

名 称	定 員	入会者数	指導員数	開設年月日
第一田名部小学校なかよし会	90人	123人	7人	S59.4.1
第二田名部小学校なかよし会	109人	122人	7人	S57.1.11
第三田名部小学校なかよし会	40人	76人	4人	S57.1.11
苫生小学校なかよし会	112人	147人	7人	S61.4.1
大平小学校なかよし会	112人	130人	7人	S62.4.1
大湊小学校なかよし会	30人	35人	3人	S57.1.11
奥内小学校なかよし会	20人	8人	2人	H11.4.1
関根小学校なかよし会	30人	27人	3人	H14.4.1
川内小学校なかよし会	30人	21人	2人	H16.4.1
大畑小学校なかよし会	80人	68人	4人	R02.4.1
正津川小学校なかよし会	52人	3人	2人	R02.4.1
合 計	705人	760人	43人	

(令和2年4月1日現在)

※中島児童館及び正津川児童館は、令和2年3月31日に閉館となり、新たに大畑小学校及び正津川小学校になかよし会が設置されました。

## 5. 児童手当

家庭生活の安定と児童の健全育成と福祉の向上を図るために、児童を養育する人に対して支給します。

児童手当・特例給付支給状況

(単位：人)

年 度	児童手当 受給者数	支給対象児童数			
		3歳未満	3歳以上 小学校修了前	中学生	計
平成29年度	3,086	756	3,016	1,107	4,879
平成30年度	2,947	700	2,928	1,025	4,653
令和元年度	2,795	612	2,845	974	4,431

年 度	特例給付 受給者数	支給対象児童数			
		3歳未満	3歳以上 小学校修了前	中学生	計
平成29年度	67	9	64	27	100
平成30年度	87	13	73	47	133
令和元年度	87	15	80	41	136

(各年度2月末現在)

## 6. 乳幼児医療費給付制度

保護者の経済的負担を軽減し、お子さんの健康と健やかな成長を願って、中学生までのお子さんを対象とした医療費給付事業を実施しています。

(単位：件・円)

年 度	資格証発行件数		助成件数(延べ)	助 成 額
平成29年度	就学前	1,349	10,668	39,127,097
	小学生		9	415,272
	中学生		4	288,661
平成30年度	就学前	2,501	13,037	52,104,582
	小学生		18	991,242
	中学生		2	106,745
令和元年度	就学前	2,285	16,702	66,814,022
	小学生		28	1,234,552
	中学生		3	168,160

## 7. 児童扶養手当

父母の離婚や父（母）の死亡等により、父または母と生計を同じくしていない児童を育成する家庭の、生活の安定と自立の促進を図ることを目的としています。

児童扶養手当事由別内訳

(単位：人)

区 分	平成 29 年度		平成 30 年度		令和元年度	
	受給者数 (母子)	受給者数 (父子)	受給者数 (母子)	受給者数 (父子)	受給者数 (母子)	受給者数 (父子)
婚姻解消	597	43	571	39	596	44
死 亡	4	1	3	1	2	2
障 害	1	1	1	1	3	1
生死不明	0	0	0	0	0	0
遺 棄	0	0	0	0	0	0
拘 禁	0	0	0	0	0	0
未婚母 (父)	63	0	65	0	70	0
その他	24		25		25	
計	734 (外、全部停止 68 人)		706 (外、全部停止 66 人)		743 (外、全部停止 70 人)	

## 8. ひとり親家庭等医療費助成事業

母子家庭等の児童とその母に係る医療費（自己負担分）を助成することにより、児童と母の健康保持に寄与するとともに福祉の増進を図るため、昭和56年7月1日から実施しています。

平成8年10月1日からは、ひとり親家庭等医療費助成事業として、父子家庭の児童とその父に対しても助成しています。

【対象者：18歳までの児童と父又は母】

(単位：人・件・円)

年 度	受給対象 世 帯 数	受給対象者数		助成件数	助 成 額
		児童			
平成 29 年度	831 世帯	児童	1,174	17,100	35,505,059
		父	72		
		母	759		
平成 30 年度	806 世帯	児童	1,143	17,535	36,145,010
		父	70		
		母	736		

(単位：人・件・円)

年 度	受給対象 世帯数	受給対象者数		助成件数	助 成 額
		児童			
令和元年度	778世帯	児童	1,099	17,026	35,357,308
		父	66		
		母	712		

## 9. 特別児童扶養手当

身体や精神に重度の障害を持っていることにより、日常生活に介護を要する20歳未満の児童を養育している場合、児童を養育する人に対して支給します。

(単位：人)

障 害 程 度	重 度 (1 級)	中 度 (2 級)	受 給 者 数
平成30年3月末	56	132	188
平成31年3月末	50	140	190
令和2年3月末	51	161	212

※ 実施主体は青森県

## 10. 母子福祉資金

配偶者のない女子で現に児童を扶養している者に対し、その経済的自立の支援と生活意欲の助長を図り、併せて扶養している児童の福祉向上を図るために貸付しています。

申請及び決定状況

(単位：件)

区 分 年 度	事業開始 資 金	事業継続 資 金	修学資金	技能修得 資 金	修業資金	就職支度 資 金
平成29年度	1	0	39	1	3	2
平成30年度	0	0	23	2	0	1
令和元年度	0	1	16	0	2	0

区 分 年 度	医療介護 資 金	生活資金	住宅資金	転宅資金	就学支度 資 金	結婚資金	合計
平成29年度	0	4	2	3	32	1	88
平成30年度	0	7	2	5	20	0	60
令和元年度	0	4	0	5	14	0	42

※ 実施主体は青森県

## 11. 寡婦福祉資金

寡婦の経済的自立の支援と生活意欲の助長を図るため貸付しています。

令和元年度実績 なし

※実施主体は青森県

## 12. 助産施設

保健衛生上必要があるにもかかわらず、経済的な理由により入院助産を受けることが難しい妊産婦が入院し、助産を受けることができる施設です。

ベッド数は2床で、むつ総合病院に委託しています。

(単位：人)

年 度	平成 29 年度	平成 30 年度	令和元年度
利用者数	2	2	4

## 13. 婦人相談

女性の抱える様々な悩み及び配偶者・恋人などからの暴力の相談に対して相談を受け付けるとともに、関係機関と緊密な連携を保ち、必要に応じて支援を行うため、婦人相談員1名を配置しています。

相談件数（実人員）

(単位：人)

区 分 年 度	人 間 関 係													住居問題	帰住先なし	不純異性交遊	
	夫 等				子 ども			親 族			家庭不和	その他の者の暴力	男女問題				その他
	夫等の暴力	酒乱・薬物中毒	離婚問題	その他	子どもの暴力	養育困難	その他	親の暴力	その他の親族の暴力	その他							
平成 29 年度	17	0	10	6	1	0	5	0	0	5	2	0	2	1	5	0	0
平成 30 年度	16	0	11	6	0	0	2	2	0	4	0	0	1	0	2	0	0
令和元年度	15	0	7	3	0	0	0	4	1	0	0	0	1	0	1	0	0

相談件数（実人員）

（単位：人）

区分 年度	売 春 強 要	経 済 関 係				医 療 関 係				ヒ モ ・ 暴 力 団 関 係	5 条 違 反	人 身 取 引	合 計
		生 活 困 窮	借 金 ・ サ ラ 金	求 職	そ の 他	病 気	精 神 的 問 題	妊 娠 ・ 出 産	そ の 他				
平成29年度	0	4	1	1	6	1	0	2	0	0	0	0	69
平成30年度	0	1	1	1	6	2	2	2	0	0	0	0	59
令和元年度	1	3	1	0	2	0	0	0	1	0	0	0	40

## 14. 児童家庭相談

子どもに関する様々な相談を受け付け、子どもが抱えている問題や子どもの置かれた状況等に応じた支援を行うために2名の家庭児童相談員を配置しています。

市の他に児童相談所でも児童家庭相談を受け付けています。

相談件数

（単位：件）

区分 年度	養護相談		保 健 相 談	障 害 相 談						非 行 相 談		育 成 相 談				そ の 他	合 計
	児 童 虐 待	そ の 他		肢 体 不 自 由	視 聴 覚 障 害	言 語 発 達 障 害 等	重 症 心 身 障 害	知 的 障 害	発 達 障 害	ぐ 犯 行 為 等	蝕 法 行 為 等	性 格 行 動	不 登 校	適 性	育 児 ・ し っ け		
平成29年度	13	12	0	0	0	0	0	0	2	0	0	2	2	0	3	3	37
平成30年度	56	75	0	0	0	0	0	0	1	0	0	3	1	0	0	6	142
令和元年度	31	52	0	0	0	0	0	0	0	0	0	0	1	0	0	2	86

## 15. 子育て支援事業

ムチュ☆らんど（おつ市キッズパーク）は、雨天時や冬期間等、天候に左右されず遊ぶことができる屋内遊戯施設として設置され、子育て家庭の交流を促し、子どもの健やかな育成を支援することを目的としています。

(1) 利用者数 (各年3月末現在) (単位:人)

年 度	利用者数
平成27年度	32,231
平成28年度	28,588
平成29年度	25,352
平成30年度	28,552
令和元年度	26,299

(2) すくすくあかちゃん計測・相談利用状況 (単位:人)

年 度	4月	5月	6月	7月	8月	9月	10月	11月	12月	1月	2月	3月	合 計
平成27年度	-	-	-	-	-	11	11	22	18	19	20	16	117
平成28年度	17	30	17	22	30	33	30	21	17	35	21	27	300
平成29年度	16	26	32	28	17	21	27	21	17	27	30	31	293
平成30年度	44	43	40	47	27	28	48	40	33	27	15	15	407
令和元年度	18	30	20	31	23	25	33	24	23	24	26	中止	277

※令和2年3月については、新型コロナウイルス感染症拡大防止のため中止

(3) 団体・サークル利用数 (令和元年度) (単位:回・人)

	利用団体名	利用回数	利用人数
サークル	子育てメイト	21	1,059
団 体	幼稚園・保育園・小学校・その他	19 (11 団体)	510



## 第3章 障害者福祉



## 第3 障害者福祉

身体、知的、精神に障害のある方等の自立や生活を支援するため、障害者の日常生活及び社会生活を総合的に支援するための法律（通称：障害者総合支援法）に基づく、「障害福祉サービス」や「自立支援医療」、「地域生活支援事業」の給付等を行っています。

また、障害児の生活能力向上等のための指導や訓練を行う「障害児通所支援」を、児童福祉法に基づき給付しています。

近年、発達障害や精神障害の方の増加により、利用者数は年々増加傾向にありますが、利用者のおかれている状況を総合的に判断し、適切な給付に努めるとともに、相談支援体制の充実を図り、障害のある方等が安心して暮らせるよう支援しています。

### 1. 障害者等の状況

#### (1) 障害者手帳所持者数の推移

(単位：人)

種別		年度				
		平成 27 年度	平成 28 年度	平成 29 年度	平成 30 年度	令和元年度
身体障害者手帳	障害児	52	54	52	51	50
	障害者	2,511	2,520	2,373	2,489	2,445
身体計		2,563	2,574	2,425	2,540	2,495
愛護手帳	障害児	121	127	134	141	132
	障害者	546	553	570	584	619
知的計		667	680	704	725	751
精神障害者保健福祉手帳	障害児	9	10	8	9	17
	障害者	472	523	552	578	581
精神計		481	532	560	587	598
全体	障害児	182	190	195	201	199
	障害者	3,529	3,596	3,494	3,651	3,645
合計		3,711	3,786	3,689	3,852	3,844

#### (2) 自立支援医療（精神通院医療）の利用者数の推移

(単位：人)

区分	脳器質性精神障害	精神作用物質精神障害	統合失調症	気分障害	人格障害	精神遅滞	てんかん	その他及び分類不能	計
平成 27 年度	22	13	375	141	6	29	74	148	808
平成 28 年度	21	14	375	149	8	28	73	156	824
平成 29 年度	23	16	375	164	11	32	81	201	903
平成 30 年度	26	15	395	198	11	34	90	269	1,038
令和元年度	18	14	350	191	11	35	86	251	956

※その他には、神経性障害、ストレス関連障害、身体表現障害、心理的発達の障害などが含まれています。

## (3) 身体障害者(児)手帳障害別・等級別所持状況(令和元年度末現在)

(単位:人・%)

区 分		1 級	2 級	3 級	4 級	5 級	6 級	計	構成比
視覚障害	障害児	2	0	0	0	0	0	2	4.8
	障害者	46	28	10	7	19	8	118	
	計	48	28	10	7	19	8	120	
聴覚平衡	障害児	0	0	2	1	0	3	6	7.2
	障害者	1	41	22	34	3	72	173	
	計	1	41	24	35	3	75	179	
音声言語	障害児	0	0	0	0	0	0	0	1.3
	障害者	3	2	17	10	0	0	32	
	計	3	2	17	10	0	0	32	
肢体不自由	障害児	24	4	1	0	2	1	32	49.7
	障害者	276	273	199	309	105	46	1,208	
	計	300	277	200	309	107	47	1,240	
内部障害	障害児	6	0	1	3			10	37.0
	障害者	632	6	101	175			914	
	計	638	6	102	178			924	
合 計	障害児	32	4	4	4	2	4	50	100.0
	障害者	958	350	349	535	127	126	2,445	
	合 計	990	354	353	539	129	130	2,495	
構成比 (%)		39.7	14.2	14.1	21.6	5.2	5.2		

## (4) 愛護(療育)手帳程度別所持状況(令和元年度末現在)(単位:人)

区 分	A	B	計
障害児	46	86	132
障害者	253	366	619
計	299	452	751

## (5) 精神障害者保健福祉手帳等級別所持状況(令和元年度末現在)

(単位:人)

区 分	1 級	2 級	3 級	計
障害児	5	11	1	17
障害者	128	385	68	581
計	133	396	69	598

## 2. 自立支援給付

### (1) 障害福祉サービス等の給付状況（令和元年度）

障害のある方が、自宅や施設等で入浴、排泄、食事などの支援を受ける介護給付や、生活能力の向上や就労のための訓練等を受ける訓練等給付があります。

また、障害福祉サービスを利用するためには、相談支援専門員がサービス等利用計画案を作成し、定期的なモニタリングを行いながら、適切なサービス利用のための支援を行っています。

（単位：か所・人・円）

サービスの種類		利 用 事 業 所 数	利 用 延 べ 人 数	給 付 額	特定障害者 特別給付費	合計給付額
介護給付	居宅介護	17	1,307	128,912,626		128,912,626
	重度訪問介護	1	3	779,190		779,190
	同行援護	2	38	1,221,740		1,221,740
	行動援護	0	0	0		0
	療養介護	3	144	35,925,879		35,925,879
	生活介護	36	2,622	531,771,750		531,771,750
	短期入所	12	248	11,693,070		11,693,070
	重度障害者包括支援	0	0	0		0
	施設入所支援	24	1,797	211,822,910	19,892,476	231,715,386
訓練等給付	自立訓練（機能訓練）	0	0	0		0
	自立訓練（生活訓練）	7	273	36,599,461		36,599,461
	宿泊型自立訓練	5	213	23,194,356		23,194,356
	就労移行支援	2	120	17,675,610		17,675,610
	就労継続支援A型	7	335	38,427,410		38,427,410
	就労継続支援B型	30	2,176	292,121,254		292,121,254
	共同生活援助	30	775	110,565,714	7,683,268	118,248,982
	就労定着支援	1	10	212,700		212,700
地域相談支援	地域移行支援	3	18	747,225		747,225
	地域定着支援	0	0	0		0
計画相談支援		45	1,439	23,039,200		23,039,200
高額障害福祉サービス費			10	16,637		16,637
合 計			11,528	1,464,726,732	27,575,744	1,492,302,476

### (2) 療養介護医療の給付状況（令和元年度）

筋萎縮性側索硬化症患者や筋ジストロフィー患者、重症心身障害者の方に対し、療養と併せて必要な医療を提供しています。なお、医療以外の日中活動等の介護として、障害福祉サービスの「療養介護」も併せて支給しています。

○実利用人数 13人 ○給付額 10,073,359円

(3) 自立支援医療（更生医療）の給付状況（令和元年度）

身体障害者の障害程度を軽くしたり、障害を取り除いたりして、日常生活や職業能力を高めるために指定医療機関で医療を受けた場合、医療費を公費負担しています。世帯の課税状況に応じ一部負担があります。

(単位：件・円・人)

区 分	給付延べ 件 数	医 療 費 の 内 訳				実人員
		総 額	公費負担	保険負担	自己負担	
入 院	367	226,528,333	64,326,868	161,222,479	978,986	92
入 院 外	1,870	644,451,410	108,179,525	529,752,529	6,519,356	280
合 計	2,237	870,979,743	172,506,393	690,975,008	7,498,342	372

(4) 自立支援医療（育成医療）の給付状況（令和元年度）

児童の障害の程度を軽くしたり、障害を取り除いたりして、日常生活や職業能力を高めるために指定医療機関で医療を受けた場合、医療費を公費負担しています。世帯の課税状況に応じ一部負担があります。

(単位：件・円・人)

区 分	給付延べ 件 数	医 療 費 の 内 訳				実人員
		総 額	公費負担	保険負担	自己負担	
入 院	15	8,575,310	893,944	7,594,406	86,960	12
入 院 外	62	1,886,700	228,637	1,572,019	86,044	19
合 計	77	10,462,010	1,122,581	9,166,425	173,004	31

(5) 補装具の交付・修理状況（令和元年度）

仕事や日常生活を容易にするため、補装具の交付や修理をしています。利用者負担額は原則基準額の一割負担ですが、世帯の課税状況に応じて上限が定められています。

(単位：件・円)

区 分		件 数	費 用	内 訳	
				公 費 負 担	自 己 負 担
身体障害者	交付	56	9,392,994	9,107,935	285,059
	修理	59	2,073,138	2,044,278	28,860
	計	115	11,466,132	11,152,213	313,919
身体障害児	交付	50	10,663,110	9,916,769	746,341
	修理	15	1,177,451	1,085,265	92,186
	計	65	11,840,561	11,002,034	838,527
合 計		180	23,306,693	22,154,247	1,152,446

### 3. 障害児通所給付

障害のある児童が、事業所への通所等により、日常生活における基本的な動作や、生活能力向上のための訓練等を受けるサービスです。

また、障害児通所支援を利用するためには、相談支援専門員がサービス等利用計画案を作成し、定期的なモニタリングを行いながら、適切なサービス利用のための支援を行っています。

障害児通所給付の給付状況（令和元年度）

（単位：か所・人・円）

サービスの種類		利用事業所数	利用延べ人数	給付額
障害児通所支援	児童発達支援	3	307	31,379,248
	医療型児童発達支援	1	1	17,010
	放課後等デイサービス	6	743	86,356,508
	保育所等訪問支援	0	0	0
小 計		10	1,051	117,752,766
障害児相談支援		4	280	5,043,100
高額障害児通所給付費			10	18,745
肢体不自由児通所医療費		1	1	563
合 計			1,342	122,815,174

### 4. 地域生活支援事業

市町村が実施主体となり、利用者の状況に応じて柔軟に実施できるもので、国が定める必須事業と、地域の実情に合わせて市町村の創意工夫により実施する任意事業があります。

（1）必須事業（令和元年度）

事業名		事業内訳	支出済額（円）
理解促進研修・啓発事業		市内催事場での相談会開催 障害福祉サービスパンフレット作成	299,070
相談支援事業		委託事業所：3事業所、延べ利用件数：1,423件	7,800,000
意思疎通 (コミュニケーション) 支援事業	手話通訳員 設置事業	設置手話通訳員：1人 派遣依頼者数：10人、派遣回数：298回	1,761,593
	手話通訳者 派遣事業	登録手話通訳者：10人 派遣依頼者数：8人、派遣回数：47回	125,542
日常生活用具給付等事業		給付対象者数：188人、利用者負担：599,546円	17,851,429
手話奉仕員 養成研修事業	養成講座	入門課程開催、修了者数：23人	456,630
	手話講習会	開催回数：10回、延べ受講者数：205人	21,200
移動支援事業		委託事業所：5事業所 利用者数：12人、利用者負担：0円	522,670
地域活動支援センター事業		補助事業所：2か所、延べ利用者数：7,803人	14,200,000
合 計			43,038,134

## (2) 日常生活用具種目別給付状況

(単位：件・円)

種 目	給 付 等 対 象 者					
	障 害 者			障 害 児		
	件数	公 費	利用者負担	件数	公 費	利用者負担
介護・訓練支援用具	3	183,000	0	0	0	0
自立生活支援用具	5	101,250	0	1	27,000	3,000
在宅療養等支援用具	11	476,665	20,940	2	66,100	4,600
情報・意思疎通支援用具	3	211,966	14,440	0	0	0
排泄管理支援用具	1,404	14,526,890	408,868	116	1,479,012	127,698
住宅改修費	1	180,000	20,000	0	0	0
計	1,427	15,679,771	464,248	119	1,572,112	135,298

## (3) 任意事業

事 業 名	事 業 内 訳	支出済額 (円)
訪問入浴サービス	委託事業所：2事業所 利用者数：8人、利用者負担：10,850円	6,812,500
日中一時支援事業	委託事業所：3事業所 利用者数：60人、利用者負担：74,141円	2,675,530
福祉ホーム事業	補助対象事業所3カ所 利用者数：4人	745,884
社会参加促進事業	免許取得費助成者：1人、自動車改造助成者：1人	200,000
障害者虐待防止対策支援事業	連携協議会開催回数：1回、委員：5人	39,212
医療的ケア児総合支援事業	医療的ケア児に関する支援について、地域自立支援協議会 内で協議 開催回数：4回、延べ出席委員数：55人	104,806
合 計		10,577,932

## (4) 手話通訳員設置・派遣事業の状況

平成8年7月から、手話通訳員1人を設置し、聴覚・音声言語機能等に障害のある方が、日常生活及び社会生活を送るために必要な意思疎通を支援しています。現在は、設置手話通訳員1人、登録手話通訳者10人により、来庁者はもとより通院や各種手続き等生活全般においての派遣要望にも対応できる体制をとっています。

## ◎派遣件数の推移

(単位：件)

年度 区分	平成27年度	平成28年度	平成29年度	平成30年度	令和元年度
庁舎内	55	63	85	94	103
庁舎外	177	201	239	239	242
合 計	228	264	324	333	345

※庁舎外の件数には登録通訳者派遣件数を含みます



## 5. その他の事業

### (1) 特別障害者手当等給付制度

精神又は身体に障害があり、日常生活において常時介護を要する状態にある在宅障害者に対して手当を支給する制度です。

区 分	特別障害者手当	障害児福祉手当	福祉手当（経過的）
受 給 要 件	20歳以上の 在宅心身障害者	20歳未満の 在宅心身障害児	20歳以上で、障害基礎年金又は 特別障害者手当を受給できない者
月 額 単 価	26,940 円 (H31.4 から 27,200 円)	14,650 円 (H31.4 から 14,790 円)	14,650 円 (H31.4 から 14,790 円)
延べ受給者数	588 人	774 人	0 人
支 給 総 額	15,967,600 円	11,429,680 円	0 円
受 給 者 数 (R2.3.31)	46 人	64 人	0 人

### (2) 重度心身障害者の医療費助成制度

重度心身障害者の健康の保持増進並びに福祉の向上を図ることを目的とし、医療費の一部負担金を助成する制度です。平成5年度からは、身体障害者手帳内部障害者3級をも対象とするとともに、所得制限制度が導入されています。また、平成13年1月からは、精神障害者保健福祉手帳1級所持者が新たに対象とされています。

#### ア 受給対象者の要件

- ①身体障害者手帳所持者で、障害の等級が1級、2級及び3級の内部障害者
- ②愛護手帳所持者で、障害の程度が「A」の者
- ③精神障害者保健福祉手帳所持者で、障害の等級が1級の者

※ただし、満65歳以上の方が新たに上記障害に該当した場合は、当該医療費助成制度の対象外となります。

#### イ 保険種別ごと給付状況の推移

(単位：人・件・円)

年度 種別	平成29年度			平成30年度			令和元年度		
	受給者数	給付件数	給付額	受給者数	給付件数	給付額	受給者数	給付件数	給付額
国 保	292	6,030	34,244,201	278	6,023	30,442,276	277	5,738	33,588,678
社 保 等	189	1,286	11,174,733	194	1,247	9,861,476	204	1,025	10,125,638
後期高齢	345	2,827	13,630,902	314	2,918	14,691,715	305	2,247	12,851,706
計	826	10,143	59,049,836	786	10,188	54,995,467	786	9,010	56,566,022

※給付額は実際の支出額から、各年度の高額介護合算療養費に係る歳入を差し引いた金額です。

### (3) ヘルプマーク・ヘルプカード配布事業

外見だけでは障害があるとわからない方が身につけることで、周囲の方々に配慮が必要であることを知らせる「ヘルプマーク」と、障害のある方が自分はどうのような支援が必要か記載し、困ったときに提示して支援を求める「ヘルプカード」を平成28年度から配布しています。

(単位：枚)

年 度	平成 28 年度	平成 29 年度	平成 30 年度	令和元年度	計
ヘルプマーク	155	136	169	125	585
ヘルプカード	201	126	160	115	602

#### (4) 障害支援区分認定件数

障害支援区分は、障害の特性や心身の状態によって必要な支援の度合いを示すもので、障害福祉サービスを利用する際に必要となります。障害支援区分は1から6まであり、数字が大きくなるにつれ支援の度合いが高いと判断されます。

また、期間は12か月から36か月の範囲で認定されるため、引き続きサービスを利用するためにはその都度更新が必要となります。

(単位：件・人)

区分	年度	年度別区分認定件数			令和元年度末 区分認定者数
		平成 29 年度	平成 30 年度	令和元年度	
区分 1		4	2	1	4
区分 2		44	52	36	100
区分 3		39	55	49	113
区分 4		43	41	26	95
区分 5		34	33	37	89
区分 6		44	53	42	125
計		208	236	191	526



## 第4 生活困窮者福祉



## 第4 生活困窮者福祉

生活保護制度は、憲法第25条や生活保護法に規定する理念に基づき、経済的に困窮する国民に対し、その困窮の程度に応じて国が必要な保護を行い、最低限度の生活を保障し、自立を助長することを目的としています。

また、平成27年4月に施行された生活困窮者自立支援法に基づき、生活保護に至る前の段階で、経済的に困窮している方、及び心身や家庭の問題を自分で解決できない方に対する、自立相談支援及び住居確保給付金の支給等を行うための窓口を設置しています。

### 1. 保護の種類

- |          |                       |
|----------|-----------------------|
| (1) 生活扶助 | 衣食その他日常生活に必要な費用       |
| (2) 住宅扶助 | 家賃や住宅の補修維持の費用         |
| (3) 教育扶助 | 義務教育に必要な費用            |
| (4) 医療扶助 | 病気の治療に必要な費用           |
| (5) 介護扶助 | 介護サービスを受けるために必要な費用    |
| (6) 出産扶助 | 出産のために必要な費用           |
| (7) 生業扶助 | 生業・技能習得及び高等学校就学に必要な費用 |
| (8) 葬祭扶助 | 葬祭を行う費用               |

### 2. 保護の動向

当市の生活保護の被保護実人員は減少傾向を示していますが、保護率は当市の人口構造の変化と人口減少により、上昇傾向にあります。

また、近年の急激な人口の減少により、市内の事業所規模の縮小や廃止等が進み、従業者数が減少していることから、当市で若者が就労先を確保することが難しい状況となり、生産年齢人口の市外流出が進んでいます。

この状況から、親族間における経済的支援が難しくなる傾向が出現し、生活保護制度の利用者の高齢化が一定期間進むものと思われます。

(1) 被保護世帯・人員・保護率及び扶助別人員の推移（年度平均値）（単位：人・%）

年度	被保護世帯数	被保護実人員	保護率(%)	生活扶助人員	住宅扶助人員	教育扶助人員	介護扶助人員	医療扶助人員
平成27年度	1,317	1,713	29.61	1,566	1,126	74	408	1,392
平成28年度	1,329	1,716	29.68	1,574	1,137	78	403	1,383
平成29年度	1,341	1,713	30.11	1,568	1,156	74	411	1,379
平成30年度	1,335	1,697	30.55	1,541	1,142	63	420	1,369
令和元年度	1,345	1,694	31.08	1,537	1,128	54	420	1,372

## (2) 労働力類型別被保護世帯数の推移 (年度平均値)

(単位:人)

月平均 年度	世帯数	世帯主が働いている世帯				世帯員が 働いている 世帯	働いてい る者のい る世帯	働いてい る者のい ない世帯
		常用 勤労者	日雇 労働者	内職者	その他 就業者			
平成27年度	1,317	87	7	10	9	24	137	1,180
平成28年度	1,329	99	11	11	11	24	157	1,172
平成29年度	1,341	83	6	4	3	24	119	1,222
平成30年度	1,335	73	6	5	3	21	108	1,227
令和元年度	1,345	76	6	6	7	23	116	1,229

※世帯数については、停止を除いています。

## (3) 世帯類型別被保護世帯数の推移 (年度平均値)

(単位:人・%)

年度	合計	高齢者世帯				母子世帯		傷病世帯			
		単身	2人以上	計	構成比	実数	構成比	単身	2人以上	計	構成比
平成27年度	1,317	648	69	717	54.4	62	4.7	148	57	205	15.6
平成28年度	1,329	675	68	743	55.9	62	4.6	133	48	181	13.6
平成29年度	1,341	686	65	751	56.0	59	4.3	128	43	171	12.8
平成30年度	1,335	704	69	773	57.9	54	4.0	116	42	158	11.8
令和元年度	1,345	735	64	799	59.4	54	4.0	98	32	130	9.7

年度	障害者世帯				その他の世帯			
	単身	2人以上	計	構成比	単身	2人以上	計	構成比
平成27年度	130	26	156	11.8	112	66	178	13.5
平成28年度	143	25	168	12.6	110	66	176	13.2
平成29年度	149	25	174	13.0	116	69	185	13.7
平成30年度	145	26	171	12.8	108	71	179	13.4
令和元年度	154	29	183	13.6	106	74	180	13.3

※資料:各年度の青森県生活保護速報を参照

## (4) 生活保護費支出額の推移

(単位:千円)

年度	保護費合計	生活扶助費	住宅扶助費	教育扶助費	介護扶助費	医療扶助費	その他 扶助費
平成27	2,321,980	881,228	216,966	11,921	92,638	1,044,895	74,332
平成28	2,353,255	896,102	229,324	12,329	86,048	1,053,191	76,261
平成29	2,376,410	881,492	242,260	11,402	85,490	1,074,998	80,768
平成30	2,350,244	848,607	242,171	8,492	86,012	1,076,447	88,515
令和元	2,303,091	820,529	247,235	6,368	86,873	1,054,184	87,902

## (5) 保護の申請・却下・開始・取下げ件数の推移

(単位：件)

年度	申請件数	却下件数	開始件数	廃止件数	取下げ件数
平成 27 年度	140	15	123	107	5
平成 28 年度	140	14	119	109	7
平成 29 年度	145	21	113	110	11
平成 30 年度	148	11	123	116	11
令和 元年度	143	22	116	116	6

## 3. 生活困窮者支援の状況

平成 27 年 4 月に生活困窮者自立支援法が施行されたことから、本市においても相談員 2 名を配置し、生活保護に至る前の生活困窮者に対し、相談を通じての適切な就労支援など、自立の手助けを行っています。

## (1) 自立相談支援事業

生活福祉課内に「自立相談支援窓口」を設置し、失業して仕事が見つからず生活ができないなど、様々な課題を抱えている方からの相談に応じ、どのような支援が必要かを相談者と共に考え、個人の状態にあった必要なサービスの提供につなげています。

また、関係機関への同行訪問や就労支援員による就労支援等を行っています。

## ○相談件数等

(単位：件・人・回)

年度	新規相談 受付件数	性別人数		年代別人員						支援実施 延べ回数 (※)
		男	女	10代	20代	30代	40代	50代	60代～	
平成 27 年度	15	11	4	0	1	1	3	9	1	43
平成 28 年度	29	22	7	1	7	4	9	7	1	137
平成 29 年度	31	19	12	0	4	6	4	11	6	124
平成 30 年度	30	17	13	0	5	6	5	6	8	229
令和 元年度	26	18	8	0	1	5	7	7	6	164

※面談、訪問・同行支援、電話相談・連絡、他機関との協議等を行った回数。

## ○相談内容

(単位：件)

年度	収入・ 生活費	求職・就職	債務等	家族問題	健康問題	住居	介護	その他
平成 27 年度	8	4	0	2	0	0	0	1
平成 28 年度	13	12	0	1	0	0	0	3
平成 29 年度	16	8	3	3	0	0	0	1



(単位：件)

年度	収入・生活費	求職・就職	債務等	家族問題	健康問題	住居	介護	その他
平成 30 年度	17	5	1	0	1	0	0	6
令和元年度	17	3	2	1	2	1	0	0

## (2) 住居確保給付金

離職などにより住居を失った方、または失うおそれの高い方に対し、就労に向けた活動をするなどを条件に、一定期間、家賃相当額を支給し、生活の土台となる住居を整えた上で、就労に向けた支援を行っています。

一定の収入・資産等に関する要件を満たしている方を対象とし、むつ市が支給決定をします。

### ○支給状況

(単位：件)

年度	申請件数	支給決定件数
平成 27 年度	0	0
平成 28 年度	0	0
平成 29 年度	0	0
平成 30 年度	0	0
令和元年度	0	0



## 第5 高齡者福祉

## 第5 高齢者福祉

高齢者が可能な限り住み慣れた地域社会で自立し、安全で快適な生活を営めるよう様々なサービスを実施しています。

### 1. 高齢者の状況

(単位：人・%)

区分 年別	総人口			65歳以上の人口			高齢化率		
	男	女	計	男	女	計	男	女	計
平成28年	29,208	30,996	60,204	7,349	10,385	17,734	25.20	33.50	29.50
平成29年	28,775	30,494	59,269	7,484	10,525	18,009	26.00	34.50	30.40
平成30年	28,337	29,948	58,285	7,660	10,693	18,353	27.00	35.70	31.50
平成31年	27,732	29,454	57,186	7,723	10,830	18,553	27.80	36.80	32.40
令和2年	27,298	28,946	56,244	7,794	10,876	18,670	28.50	37.50	33.20

資料：住民基本台帳（各年4月1日現在）

### 2. 生きがいづくり

#### (1) 老人憩いの家

老人憩いの家は、60歳以上の高齢者に対し、教養の向上、レクリエーション等のための場を提供し、高齢者の福祉の増進を図ることを目的とする施設です。

#### 老人憩いの家利用状況

(単位：回・人)

施設名	年度	利用回数	男	女	利用者計
福寿荘	平成27年度	570	2,495	3,528	6,023
	平成28年度	600	2,408	3,847	6,255
	平成29年度	611	2,310	3,553	5,863
	平成30年度	584	2,513	3,808	6,321
	令和元年度	677	2,974	3,344	6,318
禄寿荘	平成27年度	684	3,176	4,338	7,514
	平成28年度	744	3,094	4,415	7,509
	平成29年度	803	2,870	5,099	7,969
	平成30年度	835	3,134	5,158	8,292
	令和元年度	782	2,721	5,239	7,960
長寿荘	平成27年度	50	296	557	853
	平成28年度	19	243	340	583

※長寿荘は平成29年度より休館。

(2) 老人クラブ

老人クラブは、社会奉仕活動・学習活動・スポーツ振興活動及びレクリエーション活動を通じて、高齢期の生活を豊かにすることを目的として活動しています。

(単位：クラブ・人)

	クラブ数	会員31人以上	会員31人未満	会員数
平成29年度	50	38	12	1,737
平成30年度	49	36	13	1,687
令和元年度	48	32	16	1,615

(単位：回)

区 分		社会奉仕活動	教養講座開催活動	スポーツ振興活動	レクリエーション活動	会議・その他	計	
平成29年度	活動回数	会員31人以上	325	296	220	319	476	1,636
		会員31人未満	39	33	30	39	54	195
平成30年度	活動回数	会員31人以上	296	216	214	310	513	1,549
		会員31人未満	53	56	22	43	81	255
令和元年度	活動回数	会員31人以上	271	253	184	296	348	1,352
		会員31人未満	78	68	53	72	104	375

(3) 敬老事業

老人福祉法に定める敬老の日の行事として、敬老会を開催しています。

平成26年度から高齢者の見守りを兼ねて77歳以上の全高齢者に記念品を配布しています。

(単位：人)

年 度	対象者数	出席者数	会場数
平成27年度	7,672	719	5か所
平成28年度	7,824	809	5か所
平成29年度	7,885	847	5か所
平成30年度	8,029	838	5か所
平成元年度	8,175	804	5か所

### 3. 在宅支援

#### (1) 生きがい活動支援通所事業

要介護認定の結果、非該当とされた方及び介護予防・日常生活支援総合事業の通所型サービスを利用してない在宅の高齢者に、デイサービスセンター等での通所サービスを提供することにより、高齢者の自立的生活の助長、社会的孤立感の解消、身体及び心身機能の維持向上を図るとともに、その家族の負担の軽減を図ることを目的としています。

(単位：人・件)

年 度	申請者数	利 用 延件数	利 用 実人数	施設数
平成 29 年度	77	2,074	58	13
平成 30 年度	62	1,432	58	13
令和 元年度	39	1,045	36	12

#### <サービス実施施設名>

- ・いりえデイサービスセンター
- ・恵光園デイサービスセンター
- ・むらなかデイサービス
- ・デイサービスアイランド
- ・ふれあいかんデイサービスセンター
- ・夢・プラザ
- ・デイセンター桜木
- ・はまなす苑
- ・にこにこハウス大曲
- ・せせらぎデイサービスセンター
- ・いこいの里デイサービスセンター
- ・ニチイケアセンター

(令和2年4月1日現在)

#### (2) 軽度生活援助ホームヘルプサービス事業

要介護認定の結果、非該当とされた70歳以上の在宅の高齢者等に対して、ホームヘルパーを派遣し、自立した日常生活を確保するために必要な支援を行っています。

(単位：人・時間)

年度	施設名 区 分	社会福祉 協 議 会	シルバ ー 人材センター	ニチイケア センターむつ	延 寿 園	ニチイケアセンター むつ中央
		平成 29 年度	利用実人数 4	2	3	2
	利用延時間	173.0	113.0	126.5	160.0	236.5
平成 30 年度	利用実人数	2	1	4	3	5
	利用延時間	48.0	71.5	124.5	197.0	176.0
令和 元年度	利用実人数	2	0	3	3	4
	利用延時間	71.0	0	82.0	165.5	171.5

年度	施設名 区 分	ケアライフ 青 森 むつ営業所	思いやり 家 族	ホームヘルプ サービス桜木	ケアライフ 青 森 大畑営業所	ヘルパーステーション かわうち
		平成 29 年度	利用実人数 5	11	1	0
	利用延時間	210.5	314.0	36.0	0	24.0

(単位：人・時間)

年度	施設名	ケアライフ 青森 むつ営業所	思いやり 家 族	ホームヘルプ サービス桜木	ケアライフ 青森 大畑営業所	ヘルパーステーション かわうち
	区 分					
平成 30年度	利用実人数	3	13	0	0	1
	利用延時間	149.5	383.5	0	0	24.0
令和 元年度	利用実人数	2	7	0	0	1
	利用延時間	107.0	308.5	0	0	24.0

## (3) 高齢者等除雪サービス事業

高齢者世帯及び身体障害者世帯に対して、日常生活を営む上で必要な除雪サービスを行い、自宅において自立した生活ができるよう支援します。

(単位：人・時間)

年 度	区 分	利用実人数	利用延時間
平成29年度		580	8,064.0
平成30年度		526	4,683.0
令和元年度		469	1,855.0

## (4) 緊急通報体制等整備事業

ひとり暮らし高齢者等に対し、セコム(株)の緊急通報装置または青森県社会福祉協議会の福祉安心電話を貸与し、急病や緊急時に迅速かつ適切な対応を図り、その福祉の増進に資することを目的としています。

(単位：台・件)

年度	セコム稼働台数	設置台数	福祉安心電話台数	救急搬送件数
平成29年度	76	80	1	9
平成30年度	80	84	0	4
令和元年度	75	76	0	5

## (5) 訪問理美容サービス事業

高齢者及び心身の障害等の理由により外出の困難な方に対し、理容師や美容師が自宅を訪問し散髪等を行っています。

(単位：人・件)

年度	利用者数	利用延件数
平成29年度	42	123
平成30年度	37	121
令和元年度	34	102

#### (6) 外出支援サービス事業

高齢者及び心身の障害等の理由により、一般の交通機関を利用するのが困難な場合、移送車両により、自宅と医療機関を送迎します。

(単位：人・件)

年度	登録者数	利用延件数
平成29年度	197	3,123
平成30年度	200	2,454
令和元年度	196	2,716

#### (7) 避難行動要支援者支援

災害時、地域住民が協力し、避難する際に支援を必要とする方の誘導や安否確認を迅速かつ的確に行うため、避難行動要支援者登録台帳を作成しています。

(単位：人)

年度	登録者数
平成30年度	4,510
令和元年度	4,454

## 4. 養護老人ホーム

養護老人ホームは、65歳以上の高齢者で、環境上の理由及び経済的な理由で居宅での生活が困難な者を入所させて援助することを目的としています。

(単位：人)

施設名 所在地	釜臥荘 むつ市	津軽ひかり荘 弘前市	計
平成31年3月31日現在の入所人員	36	2	38
令和元年度中に入所した人員	9	0	9
令和元年度中に措置廃止した人員	11	0	11
令和2年3月31日現在の入所人員	34	2	36



## 第 6 介護保険



# 第6 介 護 保 険

## 1. 介護予防・日常生活支援総合事業

人と人のつながりを通じて、参加者や通いの場が継続的に拡大していくような地域づくりを推進するとともに、要介護状態になっても生きがいを・役割を持って生活できる地域を構築することにより、介護予防を推進することを目的に実施しています。

### (1) 介護予防普及啓発事業

要介護状態となることを予防するために、介護予防教室や講演会等を開催し、介護予防の普及啓発を行っています。

(単位：回・人)

事業名	回数	実人員	延人数	備考
元気☆はつらつ運動教室	48	126	759	委託：38回 むつ市ウェルネスパークに委託（下北文化会館、中央公民館、川内庁舎、ふれあいかん、脇野沢地域交流センター） 直営：10回 むつ来さまい館
介護予防講演会	4	144	144	講演会「音楽の力で認知症予防」 田名部地区、大湊地区、川内地区、大畑地区：各1回
介護予防交流会	1	146	146	住民主体の介護予防活動に関する講話や体操を実施
介護予防セミナー	23	366	366	5か所の在宅介護支援センターに委託
介護予防講座	19	513	513	介護予防事業の説明や介護予防に関する講座を各団体等で実施

### (2) 地域介護予防活動支援事業

町内会、ボランティア等の各団体が主体となり地域で行う介護予防活動を支援しています。

(単位：回・人)

事業名	年度	回数	実人数	延人数	委託先等
地域サロン	平成29年度	182	268	2,795	・むつ市社会福祉協議会 市内8か所、各会場月1回開催 ・NPOいきいき半島下北 市内2か所、各会場週1回開始
	平成30年度	247	336	3,419	・むつ市社会福祉協議会 市内9か所、各会場月1回開催 ・NPOいきいき半島下北 市内3か所、各会場週1回開始
	令和元年度	227	360	3,373	・むつ市社会福祉協議会 市内10か所、各会場月1回開催 ・NPOいきいき半島下北 市内3か所、各会場週1回開始

(単位：回・人)

事業名	年度	回数	実人数	延人数	委託先等
介護予防運動	平成29年度	99	205	3,425	・むつ市生活介護サポーター連絡協議会 市内2か所、各会場週1回開催
	平成30年度	147	271	5,001	・むつ市生活介護サポーター連絡協議会 市内3か所、各会場週1回開催
	令和元年度	134	190	3,813	・むつ市生活介護サポーター連絡協議会 市内3か所、各会場週1回開催
住民主体の通いの場	平成29年度	297	154	2,994	7団体で週1回以上、いきいき百歳体操等を実施
	平成30年度	315	164	3,165	8団体で週1回以上、いきいき百歳体操等を実施
	令和元年度	305	159	2,849	9団体で週1回以上、いきいき百歳体操等を実施

## 2. 包括的支援事業

地域包括支援センターが実施する事業で、市直営1か所と委託2か所で実施。

業務内容は下記のとおりです。

- ・直営 むつ市地域包括支援センター
- ・委託 むつ市地域包括支援センター桜木
- ・委託 むつ市地域包括支援センターみちのく

### 【地域包括支援センターとは】

地域包括支援センターは、支えが必要な高齢者の心身の健康維持、安定した暮らしを地域ぐるみで支えていくための拠点となる機関です。

＜地域包括支援センターの業務＞

- ・総合相談支援業務
- ・権利擁護業務
- ・包括的・継続的ケアマネジメント支援業務
- ・介護予防ケアマネジメント業務
- ・介護予防支援業務

指定介護予防支援事業所として、要支援者のケアマネジメントを実施

### (1) 総合相談支援業務

地域に住む高齢者に関するさまざまな相談に対応して、適切な機関・制度・サービスにつなぎ、継続的に支援していくことを目的としています。

(単位：件)

事業名	年度	実績	事業概要
総合相談事業	平成29年度	945	直営：(299件) 委託：包括支援センター桜木分(374件) 包括支援センターみちのく分(272件)
	平成30年度	916	直営：(312件) 委託：包括支援センター桜木分(334件) 包括支援センターみちのく分(270件)
	令和元年度	992	直営：(356件) 委託：包括支援センター桜木分(319件) 包括支援センターみちのく分(317件)

(単位：件)

事業名	年度	実績	事業概要
権利擁護 (成年後見制度)	平成29年度	24	直営：(24件) 委託：包括支援センター桜木分(0件) 包括支援センターみちのく分(0件)
	平成30年度	20	直営：(19件) 委託：包括支援センター桜木分(0件) 包括支援センターみちのく分(1件)
	令和元年度	27	直営：(21件) 委託：包括支援センター桜木分(0件) 包括支援センターみちのく分(6件)
高齢者虐待	平成29年度	26	直営：(21件) 委託：包括支援センター桜木分(2件) 包括支援センターみちのく分(3件)
	平成30年度	23	直営：(20件) 委託：包括支援センター桜木分(3件) 包括支援センターみちのく分(0件)
	令和元年度	20	直営：(13件) 委託：包括支援センター桜木分(5件) 包括支援センターみちのく分(2件)

(各年度3月末現在)

## (2) 介護予防支援・介護予防ケアマネジメント業務

基本チェックリストにより事業対象者となった方や要支援1、2の方に対して、介護予防や自立支援の視点から、日常生活を送れるように支援することを目的としています。

(単位：件)

事業名	年度	実績	事業内訳
介護予防支援 ケアプラン作成	平成29年度	2,144	委託：包括支援センター桜木分(1,914件) 委託：包括支援センターみちのく分(2,922件)
	平成30年度	2,648	委託：包括支援センター桜木分(859件) 委託：包括支援センターみちのく分(1,986件)
	令和元年度	2,928	委託：包括支援センター桜木分(845件) 委託：包括支援センターみちのく分(2,083件)
介護予防ケア マネジメント ケアプラン作成	平成29年度	2,167	委託：包括支援センター桜木分(915件) 委託：包括支援センターみちのく分(1,252件)
	平成30年度	4,048	委託：包括支援センター桜木分(1,758件) 委託：包括支援センターみちのく分(2,290件)
	令和元年度	3,840	委託：包括支援センター桜木分(1,663件) 委託：包括支援センターみちのく分(2,177件)

(各年度3月末現在)

## &lt;予防給付ケアプラン作成委託先&gt;

[むつ市内 17カ所]

- ・ニチイケアセンターむつ
- ・株式会社ケアライフ青森むつ営業所
- ・恵光園在宅介護支援センター
- ・みちのくケアプランセンター
- ・老人保健施設シルバーケアセンターむつ
- ・むらなか居宅介護支援事業所
- ・むつ市ホームヘルパーステーション
- ・在宅介護支援センターかわうち
- ・居宅介護支援事業所しもきた
- ・延寿園在宅介護支援センター
- ・むつりハビリテーション病院居宅介護支援センター

- ・株式会社ケアライフ青森大畑営業所
- ・いわや介護相談所
- ・ケアプランニングアイランド
- ・いこいの里在宅介護支援センター
- ・公済会居宅介護支援事業所やまびこ
- ・みちのく金谷ケアプランセンター

[むつ市外 5ヶ所]

- ・居宅介護支援事業所あしすと（東通村）
- ・介護計画ケア・グー（青森市）
- ・ツクイ太白居宅介護支援事業所（仙台市）
- ・合同会社介護サービス事業所和（東通村）
- ・在宅介護支援センターみちのく苑（十和田市）

（令和2年4月1日現在）

### （3）包括的・継続的ケアマネジメント支援業務

ネットワークの構築や関係機関との連携・協力体制の構築、地域のケアマネジャーの支援等を行います。

- ・地域ケア会議

市内居宅、在介、医療機関、法律事務、特別養護老人ホーム、相談支援事業所、むつ保健所等関係機関の参加による会議

（単位：回）

年度	個別地域ケア会議	地域ケア推進会議	合同地域ケア会議
平成29年度	12	3	1
平成30年度	12	1	1
令和元年度	12	5	0

## 3. 任意事業

地域の高齢者が、住み慣れた地域で安心して生活を継続できるようにするため、介護保険事業の運営の安定化を図るとともに、家族介護の支援、その他高齢者に必要な支援を行います。

### （1）家族介護用品支給事業

要介護認定の結果、要介護4又は5と判定された高齢者を在宅で介護している家族に対し、介護用品を支給することにより、その家族の身体的、経済的負担の軽減を図ることを目的としています。（市民税非課税世帯）

○支給用品：紙おむつ・尿取りパット・清拭紙・手袋・ドライシャンプー

（単位：人）

年度	平成29年度	平成30年度	令和元年度
利用実人数	93	79	70

### （2）家族介護教室

高齢者を介護している家族や近隣の援助者等を対象に、介護方法や介護予防、介護者の健康づくり等についての知識・技術を習得させることを目的としています。

(単位：回・人)

年 度	実施回数	参加人数
平成 29 年度	38	434
平成 30 年度	36	436
令和元年度	36	373

※事業委託先（8ヶ所）

- ・在宅介護支援センター桜木
- ・恵光園在宅介護支援センター
- ・ニチイケアむつ在宅介護支援センター
- ・延寿園在宅介護支援センター
- ・みちのく在宅介護支援センター
- ・村中在宅介護支援センター
- ・在宅介護支援センターかわうち
- ・いこいの里在宅介護支援センター

### (3) 食の自立支援サービス事業

食生活の自立を支援するために市が行う調査により、配食等のサービスを行います。

(単位：人・件)

年 度	平成 29 年度	平成 30 年度	令和元年度
実利用人数	171	140	107
延べ利用件数	10,223	8,034	6,520

### (4) 家族介護慰労金の支給

要介護4・5と認定され、過去1年間に介護保険サービス等を受けていない方を介護している家族に対し、慰労金を支給します。(市民税非課税世帯)

(単位：人)

年 度	平成 29 年度	平成 30 年度	令和元年度
受給者数	4	4	3

### (5) 成年後見制度利用支援事業

低所得者等を対象に、成年後見制度利用時に必要となる費用を助成します。

(単位：件)

年 度	平成 29 年度	平成 30 年度	令和元年度
利用件数	13	7	15

### (6) 認知症サポーター等養成事業

認知症に関する正しい知識を持ち、地域や職域において認知症の人やその家族を支援する、認知症サポーター等を養成することにより、認知症の人やその家族が安心して暮らし続けることができる地域づくりを推進することを目的としています。

(単位：回・人)

年 度	平成 29 年度	平成 30 年度	令和元年度
開催回数	31	26	21
受講人数	569	704	583

(7) 認知症サポート事業所認定事業

従業員の半数以上が認知症サポーターである事業所を、認知症の人及びその家族を温かく見守る認知症サポート事業所として認定します。

○むつ市認知症サポート事業所 28事業者 (令和2年3月末現在)

(8) 認知症サポート団体認定事業

町内会、老人クラブ、学校、ボランティア団体等の地域団体の構成員の半数以上が認知症サポーターである団体を、認知症の人及びその家族を温かく見守る認知症サポート団体として認定します。

○むつ市認知症サポート団体 15団体 (令和2年3月末現在)

(9) 認知症SOSネットワーク事業 (おかえりネット)

行方不明になった認知症高齢者を早期に発見できるように、警察や市内の関係機関、見守り協力事業者との連絡体制を構築し、行方不明高齢者等の発見等の支援を行います。おかえりネット登録者には、見守りグッズ及び見守り用電子タグの Me-MAMORIO を無償で貸与しています。また、登録者の方は、他人にけがをさせたり、他人の財物を壊したりした場合の個人賠償責任保険に無料加入となります。(※おかえりネットの登録が必要です。)

(単位：人)

年度	平成30年度	令和元年度
登録者数	15	22

※平成30年度事業開始

(10) 高齢者等見守りネットワーク事業

市内の民間事業者と連携しながら、異変等を発見したときに、必要な支援を行う等、地域に住む高齢者等を見守る。

(単位：事業者)

年度	平成29年度	平成30年度	令和元年度
事業者数	79	90	113

(単位：回・人)

年度	平成29年度	平成30年度	令和元年度
通報件数	4	9	8

(11) 認知症カフェの設置

認知症の人や家族、地域住民等の集いの場

名称	場所	開催
認知症カフェ まるめろ	むつ市十二林8番10号	毎月第3金曜日
認知症カフェ あんどカフェ	老人憩いの家 福寿荘	毎月第2水曜日
かさまいオレンジカフェ	むつ来さまい館	毎月第3木曜日
ふれ愛カフェ カダール	大畑公民館	毎月第1月曜日



## 4. 介護保険制度

介護保険は、40歳以上の方が保険料を納め、介護を要する状態となっても、できる限り自宅で自立した日常生活を営めるよう必要な介護サービスを総合的、一体的に提供する制度として、平成12年4月に施行されました。

### (1) 要介護（要支援）認定者の推移

(単位：人)

年度 介護度	平成 27 年度	平成 28 年度	平成 29 年度	平成 30 年度	令和元年度
要支援 1	403	373	275	248	266
要支援 2	521	527	467	475	481
要介護 1	648	672	639	588	610
要介護 2	609	589	656	705	729
要介護 3	441	502	532	574	556
要介護 4	464	516	504	500	514
要介護 5	531	522	548	537	506
合計	3,617	3,701	3,621	3,627	3,662

### (2) 居宅サービス利用者の推移

(単位：人)

年度 介護度	平成 27 年度	平成 28 年度	平成 29 年度	平成 30 年度	令和元年度
要支援 1	226	189	98	61	69
要支援 2	350	345	187	179	175
要介護 1	495	493	481	447	457
要介護 2	449	464	502	558	576
要介護 3	292	323	364	364	377
要介護 4	223	249	236	234	230
要介護 5	203	199	209	194	169
合計	2,238	2,262	2,077	2,037	2,053

### (3) 地域密着型サービス利用者数の推移

(単位：人)

年度 介護度	平成 27 年度	平成 28 年度	平成 29 年度	平成 30 年度	令和元年度
要支援 1	1	1	2	1	0
要支援 2	5	5	5	3	2
要介護 1	42	52	49	43	40
要介護 2	55	58	73	82	63
要介護 3	64	84	82	86	81
要介護 4	50	70	69	60	64
要介護 5	48	63	65	68	57
合計	262	333	345	343	307

## (4) 施設サービス利用者数の推移

(単位：人)

年度 介護度	平成 27 年度	平成 28 年度	平成 29 年度	平成 30 年度	令和元年度
要支援 1	0	0	0	0	0
要支援 2	0	0	0	0	0
要介護 1	21	25	19	17	15
要介護 2	39	37	43	32	34
要介護 3	78	72	96	129	115
要介護 4	147	170	172	170	182
要介護 5	243	248	249	259	235
合計	528	552	579	607	581

## (5) 介護保険給付の状況

(単位：件)

区 分	種 類	平成 27 年度	平成 28 年度	平成 29 年度	平成 30 年度	令和 元年度
訪問通所 サービス	訪問介護	13,151	13,358	12,670	11,413	11,451
	訪問入浴	1,526	1,641	1,524	1,441	1,443
	訪問看護	1,619	1,737	1,845	1,896	2,070
	訪問リハビリテーション	477	551	544	559	512
	居宅療養管理指導	1,202	1,434	1,584	1,642	1,626
	計	17,975	18,721	18,167	16,951	17,102
通 所 サービス	通所介護	13,428	13,154	11,594	9,497	8,696
	通所リハビリテーション	4,008	4,159	4,627	5,070	5,298
	計	17,436	17,313	16,221	14,567	13,994
短期入所 サービス	短期入所介護	3,064	3,210	3,296	3,319	3,341
	短期入所療養介護	150	183	219	232	166
	短期入所療養医療型	57	34	41	35	32
	計	3,271	3,427	3,556	3,586	3,539
福祉用具・ 住宅改修 サービス	福祉用具貸与	11,937	12,529	12,672	13,135	13,688
	福祉用具購入	217	196	211	228	239
	住宅改修	133	114	117	146	113
	計	12,287	12,839	13,000	13,509	14,040
その他の サービス	特定施設入居者生活介護	276	277	297	273	291
	介護予防支援・居宅介護支援	26,850	28,331	26,169	24,414	24,385
	計	27,126	28,608	26,466	24,687	24,676

(単位：件)

区 分	種 類	平成 27 年度	平成 28 年度	平成 29 年度	平成 30 年度	令和 元年度
地域密着型 (介護予防) サービス	地域密着型通所介護		614	770	767	835
	認知症対応型通所介護	723	867	875	908	731
	小規模多機能型居宅介護	293	288	337	348	338
	認知症対応型共同生活介護	1,245	1,265	1,240	1,257	1,215
	地域密着型老人福祉施設入居者生活介護	1,007	1,008	990	1,001	964
	計	3,268	4,042	4,212	4,281	4,083
施 設 サービス	介護老人福祉施設	3,730	3,791	3,889	4,084	4,125
	介護老人保健施設	2,307	2,348	2,527	2,529	2,523
	介護療養型医療施設	454	469	459	474	453
	計	6,491	6,608	6,875	7,087	7,101
合 計		87,854	91,558	88,497	84,668	84,535

## 第 7 地域福祉



# 第7 地域福祉

## 1. 地域福祉計画

地域福祉とは、住み慣れた地域で子どもから高齢者までのすべての住民が、それぞれの役割を持ってお互いに支え合いながら、安心して自分らしく暮らせるコミュニティを創っていく活動です。

地域の人口が減少していくなかで、安全で安心な暮らしとまちのかたちを住民みんなで作り上げていくために、福祉施策の総合的な企画及び調整を行います。

### 【むつ市地域福祉計画】

(1) 計画期間 2019年度から2023年度まで(5か年)

(2) 基本理念

「次世代へつなぐ、地域のきずな・人と資源、安心して共に暮らせるまちづくり」

(3) 基本目標

基本目標1「理解と交流づくり」

基本目標2「参加と居場所づくり」

基本目標3「自立に向けた生活支援の継続」

基本目標4「ゆりかご前から安心できる仕組みづくり」

基本目標5「安心のあるまちづくり」

(4) むつ市ホーム／健康・医療・福祉／政策・施策／各種計画／むつ市地域福祉計画を策定しました。

<http://www.city.mutsu.lg.jp/index.cfm/37,76116,14,291,html>

## 2. 地域福祉支援

地域が主体となった福祉活動の活性化を目的に、むつ市社会福祉協議会と協力して様々な事業を実施しています。

(1) 地域における生活困窮者共助のための基盤づくり事業

- ① ボランティア及びボランティアコーディネーターの育成努め、団体等が行うボランティア活動に対する支援事業の実施。
- ② 次世代を担う児童・生徒の地域福祉への理解と関心を高める各種事業の実施。
- ③ 災害発生後に災害ボランティアセンターを開設し、関係機関と連携しながら、速やかに被災者支援が行える体制強化を目指しています。
- ④ 市民が社会的孤立に陥らないよう地域活動への参加を通じて、孤立感を和らげることに寄与する事業の実施。
- ⑤ 市民が制度の狭間で孤立しない相談体制の確立を目指しています。

(2) ひきこもり対策推進事業

ひきこもり状態にある本人や家族等を対象に相談窓口を開設しています。

本人及び家族等の抱える課題を軽減し、福祉の増進を図る事業です。

### 3. 民生委員・児童委員の活動

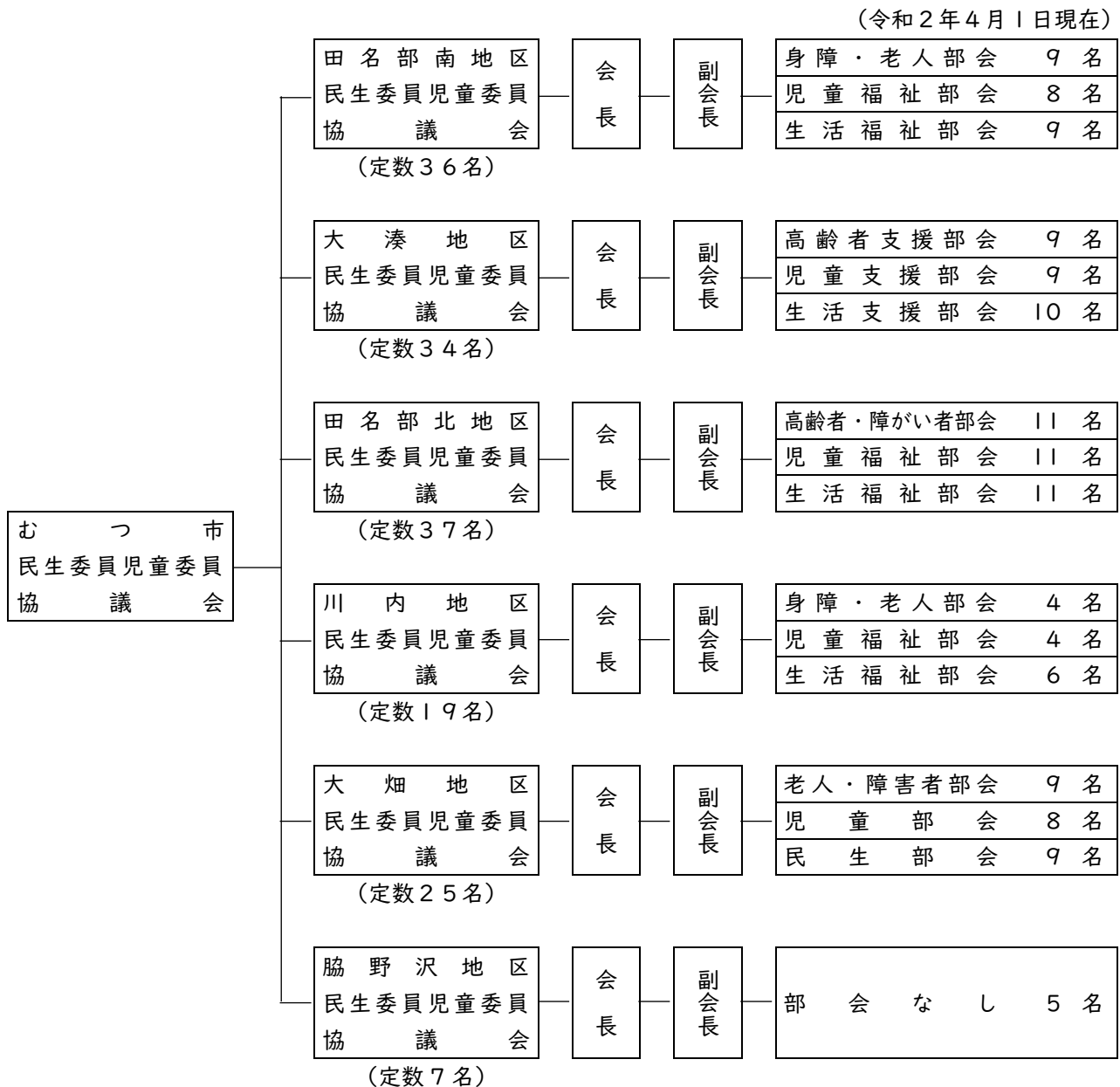
当市の民生委員・児童委員は148名、主任児童委員は11名の合計159名と、世帯数により定数基準が定められています。

民生委員・児童委員は地域の身近な相談相手として住民の相談を伺い、必要があるときは行政の福祉制度や子育て支援サービス等が受けられるように関係機関へつなぐ役割を果たしています。

また、毎月定例会を開催し、活動報告や情報交換を行うほか、福祉制度についての知識の充実を図るために研修会等を実施しています。

主任児童委員は、地域の子どもたちが元気に安心して暮らせるように、子どもたちを見守り、子育ての不安や妊娠中の心配ごとなどの相談等を行い、子どもやそれを取り巻く家庭環境や社会環境について、児童委員と連携して詳細な情報収集を行っています。

#### (1) 民生委員・児童委員組織図



(2) 民生委員・児童委員の活動状況（6地区の総計）

(単位：件)

		内容別相談・支援件数										
		在宅福祉	介護保険	健康・保健医療	子育て・母子保健	子どもの地域生活	学校生活・子どもの教育	生活費	年金・保険	仕事	家族関係	住居
平成 29年度	民生委員	118	86	134	204	192	798	121	33	37	126	65
	(再掲)主任児童委員	1	0	1	162	26	86	0	0	0	0	0
平成 30年度	民生委員	102	76	118	155	237	480	96	30	31	128	99
	(再掲)主任児童委員	0	1	0	111	34	54	4	1	0	0	0
令和 元年度	民生委員	89	63	127	119	184	344	83	38	21	77	60
	(再掲)主任児童委員	0	2	0	81	27	30	0	0	0	14	0

		内容別相談・支援件数				分野別相談・支援件数				
		生活環境	日常的な支援	その他	計	高齢者にと	障害者にと	子どもにと	その他	計
平成 29年度	民生委員	196	1,041	1,039	4,190	2,273	197	1,235	485	4,190
	(再掲)主任児童委員	2	8	11	297	3	0	283	11	297
平成 30年度	民生委員	180	870	992	3,594	2,002	217	891	484	3,594
	(再掲)主任児童委員	0	11	11	227	14	0	205	8	227
令和 元年度	民生委員	172	876	864	3,117	1,853	202	666	396	3,117
	(再掲)主任児童委員	3	4	8	169	24	1	139	5	169



(単位：件)

		その他の活動件数						訪問回数	
		調査・実態把握	会議への参加協力 行事・事業・	自主活動 地域福祉活動・	民児協運営・研修	証明事務	見の通告・仲介 要保護児童の発	訪問・連絡活動	その他
平成 29年度	民生委員	1,060	3,795	3,571	4,076	263	31	20,523	8,965
	(再掲) 主任児童委員	14	300	156	282	8	0	44	20
平成 30年度	民生委員	1,241	3,172	4,497	4,207	319	11	20,107	9,279
	(再掲) 主任児童委員	15	252	171	254	8	1	29	39
令和 元年度	民生委員	937	2,910	4,112	3,962	213	18	23,568	7,440
	(再掲) 主任児童委員	6	194	135	230	8	9	34	11

		連絡調整回数		活動日数
		委員相互	その他の関係機関	
平成 29年度	民生委員	4,022	7,145	19,841
	(再掲) 主任児童委員	464	874	1,261
平成 30年度	民生委員	4,246	5,921	18,792
	(再掲) 主任児童委員	471	662	1,212
令和 元年度	民生委員	4,391	5,590	18,095
	(再掲) 主任児童委員	368	388	851

## 4. 日本赤十字社むつ市地区

日本赤十字社は、災害時に必要とされる救護を迅速に行うため、訓練、物資の整備、人材育成など、常に災害に対応できる体制を作り、災害時にはいち早く救護班などを派遣し、救護活動を行っています。

なお、むつ市地区は日本赤十字社青森県支部と連携を図り、むつ市協賛委員会委員（町内会長等）を主力として、市民の会費及び寄附金等により、赤十字活動を支援しています。

また、むつ市地区の組織は、市長が地区長、副市長・福祉部長が副地区長を兼ね、福祉政策課に事務局を設置し、関係業務を行っています。

なお、各庁舎を川内分区、大畑分区及び脇野沢分区とし、各庁舎の所長を分区長として業務を行っています。

### （1）赤十字会費及び寄附金の推移

（単位：円・％）

年 度	会費寄附金等目標額	実 績 額	達 成 率
平成27年度	9,619,000	6,795,622	70.65
平成28年度	9,619,000	7,597,616	78.99
平成29年度	9,619,000	6,458,350	67.14
平成30年度	9,619,000	6,619,550	68.82
令和元年度	9,619,000	6,735,205	70.02

### （2）赤十字会員現況数（日本赤十字社青森県支部資料）

（単位：世帯・人・法人）

区分	世帯数	会員合計	協力会員	会員	寄付者	法人
平成30年度	29,280	6,606	4,585	1,472	539	10
令和元年度	28,946	4,862	4,676	186	204	5

（各年3月末現在）

会員は、日本赤十字社の活動目的に賛同し、継続的に支援の意志を示し、会員申込みをいただいた方のことです。（個人・法人は問いません。）日本赤十字社に対しその業務の運営に関し、代議員を通じて意見を述べること及び毎事業年度の日本赤十字社の業務及び収支決算の報告を受けることができます。

協力会員は、日本赤十字社の活動目的に賛同し、毎年支援をいただいている方のことです。

### （3）救援物資交付数

日本赤十字社では、火災や床上浸水等に見舞われた方々へ救援物資を配布しております。

（単位：世帯・枚・セット・柱・円）

年度	項目	発生件数	毛 布	緊急セット	香花料	
					枚	円
平成29年度		4	7	4	0	0
平成30年度		5	9	4	3	15,000
令和元年度		0	0	0	0	0

（各年3月末現在）

## 5. 福祉バス利用状況

むつ市福祉バスは、社会福祉の増進と健康づくりの推進を図ることを目的に運行しています。バスを使用できる団体は、むつ市内の社会福祉団体、社会福祉施設及び、市長が認める社会福祉事業等を行う団体です。

令和元年度は、下北交通株式会社にバスの運行業務を委託しました。

(単位：団体・人)

区分 団体名	平成29年度		平成30年度		令和元年度	
	利用日数	利用者数	利用日数	利用者数	利用日数	利用者数
老人福祉団体	26日	637人	20日	430人	22	492
児童福祉団体	13日	302人	13日	327人	14	398
障がい者福祉団体	2日	51人	1日	15人	3	57
遺族支援団体	1日	20人	1日	20人	1	20
その他の社会福祉団体	24日	445人	29日	650人	32	650
その他の団体	21日	407人	13日	206人	13	279
計	87日	1,862人	77日	1,648人	85	1,896

(各年3月末現在)

## 6. 少年センター

むつ市少年センターは、活動の拠点を福祉政策課内に設置しています。

青少年を対象に街頭指導活動や広報啓発活動を行ない、関係機関・団体との連携、各種研修会等を通じて、青少年の非行防止及び安全に暮らすことができる地域づくりに努めています。

### (1) むつ市少年センター運営委員会（事務局 福祉政策課）

むつ市少年指導員60名の中から13名を選任し、センターの適切な運営及び業務計画等を協議する機関として設置しています。

会長 佐藤 美知子 副会長 船木 敏夫 竹園 信子

### (2) むつ市少年指導員協議会（事務局 福祉政策課）

むつ市少年指導員は定数60名で組織し、青少年の非行防止及び青少年の健全育成に必要な研修及び街頭指導活動等を行っています。

少年指導員の推薦団体は、民生委員児童委員協議会、青少年健全育成推進員、むつ市連合PTA、防犯活動団体、市内小学校、中学校、高等学校及びその他関係団体となっています。

#### ①街頭指導の実施（平成30年度）

- ・常時街頭指導は、土・日曜日及び祝日などに大型店舗や、ゲームセンター、カラオケボックス、公園等を巡回し子ども達の見守り活動を行っています。

昼間14:30～ 夜間17:00～（7月～9月は18:00～）

- ・特別街頭指導は、学校の長期休業期間及び祭典等が開催される期間に、海水浴場や繁華街の巡回を行い、危険な行為及び青森県青少年健全育成条例違反をしないよう注意を喚起する活動を行っています。

(単位：団体・人・回)

指導内容 年 度	常時街頭指導		特別街頭指導		実施回数 合 計	参加人数 合 計
	実施回数	参加人数	実施回数	参加人数		
平成 29 年度	87	271	23	71	110	342
平成 30 年度	84	249	21	64	105	313
令和元年度	73	205	19	54	92	259

※参加人数は、延べ人数です

(単位：件)

区 分 年 度	問題行動（迷惑行為・酒・たばこ等）	自転車（無灯火・無施設自転車等）	その他軽微なもの	合 計
平成 29 年度	3	12	1	16
平成 30 年度	0	4	1	5
令和元年度	0	18	0	18

## 7. 青少年健全育成

### (1) おつ市青少年健全育成推進員協議会（事務局 福祉政策課）

青少年健全育成推進員は、定員 27 名で、青森県知事から委嘱期間 2 年で委嘱されます。

「いのちを大切に作る心を育む県民運動」の担い手、地域の声かけリーダーとして地域でのあいさつ運動及び青森県青少年健全育成条例の普及啓発活動等、諸活動を実施しています。

令和 2 年 4 月 1 日現在、おつ地区 10 名、川内地区 3 名、大畑地区 5 名、脇野沢地区 3 名が委嘱を受け活動を実施しています。

### ○地域研修会の開催

(単位：人)

年 度	テーマ	日 時 場 所	参加 者数
平成 29 年度	生きる力を考えてみよう	10 月 30 日 おつ来さまい館	77
平成 30 年度	メディアで壊れる子どもたち～ネットいじめ・ネット依存の真実～	10 月 30 日 おつ来さまい館	52
令和元年度	便利！楽しい！だけじゃないインターネット・スマホのおはなし～子どもたちのネット利用の真実～	7 月 26 日 おつ来さまい館	34

(2) むつ市大畑町青少年健全育成協議会（事務局 大畑庁舎市民生活課）

うるおいある豊かな心をもった、たくましい青少年の育成をめざし、学校、家庭、地域が密接に連携をとり、青少年の健全育成、非行防止活動を積極的に推進することを目的とし、学校、PTA、町内会、地区協議会など関係機関・団体の代表約50名で組織し、諸活動を実施しています。

- 青少年健全育成及び非行防止活動
  - ・大畑祭、正津川祭における啓蒙活動
  - ・春、秋の交通安全街頭指導及び挨拶運動など
- 地域や家庭における育成機能向上活動
  - ・体験学習会や世代間交流会、地域環境整備活動など
- 青少年健全育成大会の開催
- その他目的達成に必要な活動

## 8. 防犯活動

(1) むつ市防犯協会（事務局 福祉政策課）

関係機関・団体のほか町内会等地域単位を支部として組織し、各種犯罪の予防・警戒及び防犯思想の啓蒙普及に努めています。

(2) むつ市防犯指導隊（事務局 福祉政策課）

むつ地区防犯協会（事務局 むつ警察署）の実働隊として、各地区の防犯協会長と警察署長から任命され、犯罪と事故や災害のない、明るく安全で安心なまちづくりのため、各種犯罪と事故防止、防犯思想の普及、防犯パトロール、犯罪、事故、災害が発生した際における警戒・救助、その他警察官の職務への協力等、地域安全活動の全般を任務として活動してる防犯ボランティアです。

令和2年4月現在、隊員数はむつ地区27名、川内地区12名、大畑地区6名、脇野沢地区25名で、各地区で防犯活動を実施しています。

- 春の安全・安心まちづくり旬間パトロール
- 桜まつり巡回活動
- ねぶた祭り及び祭典時のパトロール活動
- 秋の安全・安心まちづくり旬間パトロール
- ATM集中警戒日における特殊詐欺被害防止活動
- 県下一斉特別警戒取締り
- 研修会の開催

(3) 通学路等見守り活動

平成27年度に全国的に増加した、児童への声かけ事案から子どもたちを守るために、市民の有志33名で「通学路見守り隊」を結成し、各学校区において登下校時の見守り活動が始まりました。

活動は、むつ市内小学校区に広がっています。

## 登録団体及び活動実績

(単位：団体・人・日・回)

年度	項目	登録団体数	隊員数	総活動日数	活動回数(延べ)
平成29年度		19	192	2,863	8,041
平成30年度		28	268	2,862	6,944
令和元年度		27	246	2,732	5,936

(各年度末現在)

## 小学校区別登録内訳

(単位：団体・人)

年度	小学校区	1	2	3	4	5	6	7	8	9	10
		第一田名部小学校区	第二田名部小学校区	苫生小学校区	第三田名部小学校区	大平小学校区	大湊小学校区	川内小学校区	大畑小学校区	脇野沢小学校区	市内全域
平成29年度	団体数	6	6	2	1	4	2	1	1	1	4
	隊員数	16	24	9	3	39	14	12	26	14	111
平成30年度	団体数	6	6	2	1	4	2	1	1	1	4
	隊員数	16	24	9	3	39	14	12	26	14	111
令和元年度	団体数	5	6	2	1	4	2	1	1	1	4
	隊員数	12	23	8	3	17	18	12	26	14	113

## (4) 青色回転灯車による見守り活動実績

市が所有する青色回転灯装着車両(青色パトロールカー)によるパトロールを実施しています。

(単位：回)

項目	年度	平成29	30	令和元
不審者情報対応		10	15	0
特別街頭指導		10	9	13

## (5) その他、青少年、防犯関係団体との連携、協力

- むつ地区防犯協会(事務局 むつ警察署) むつ警察署管内 むつ市、東通村で組織。
- むつ地区暴力追放推進協議会(事務局 むつ警察署)
- むつ地区万引き等防止協力会(事務局 むつ警察署)
- むつ地区少年警察ボランティア連絡会(事務局 むつ警察署)

- むつ市学校警察連絡協議会（事務局 むつ中学校）
- 青森県少年補導センター連絡協議会（事務局 県内8センター持ち回り）
- むつ下北地区保護司会（事務局 同会）
- むつ地区更生保護女性会（事務局 同会）





## 第 8 福祉施設・福祉団体等



## 第 8 福祉施設・福祉団体等

### 1. 社会福祉施設

基準日：令和2年4月1日現在

区 分	施 設 名	所 在 地	電 話 番 号	設 置 主 体	施 設 長	許 可 年 月 日	定 員 (人)
児童福祉施設 (保育園)	保育所型認定こども園 大畑中央保育園	大畑町中島 4-6	34-5100	社会福祉法人 はまなす福祉会	宮 木 みつ子	H27.4.1	90 (※)
						H30.4.1	
	※1号 15、2・3号 75						
	保育所型認定こども園 希望の友保育園	大曲 1-8-12	22-6637	社会福祉法人 希望の友福祉会	北 城 夏 美	H31.4.1	70 (※)
	よしの保育園	緑町 17-8	22-4015	社会福祉法人 桜 木 会	真 手 めぐみ	H26.3.20	90
	近川保育園	奥内字近川 8	26-2117	社会福祉法人 むつ市社会福祉協議会	芳 賀 保	S47.11.1	50
	並木保育園	南町 9-36	22-6500	社会福祉法人 並木福祉会	小 野 弘 子	S52.2.1	100
	海の子保育園	関根字前浜 8-2	25-2955	社会福祉法人 はまなす福祉会	宮 木 則 男	S53.4.1	60
	白百合保育園	下北町 6-22	22-3703	社会福祉法人 みちのく福祉会	瀬 川 令 子	S54.3.1	120
	小川町第二 白百合保育園	小川町 1-15-13	22-1689	社会福祉法人 みちのく福祉会	金 澤 範 子	H17.4.1	110
	ゆきのご保育園	旭町 1-30	24-4845	社会福祉法人 むつ中央福祉会	畑 中 ゆかり	S55.3.11	140
	大平保育園	大平町 39-6	24-2294	社会福祉法人 むつ中央福祉会	太 田 みどり	H16.4.1	90
	柳町ひまわり 保 育 園	柳町 1-9-13	22-1655	社会福祉法人 たいよう福祉会	高 田 聡 美	H19.3.30	120
	苔生ひまわり 保 育 園	新町 40-4	23-5252	社会福祉法人 たいよう福祉会	野 口 広 美	H27.4.1	120
エビナ保育園	川内町休所 42	42-2216	社会福祉法人 はまなす愛育会	腰 細 ヤス子	S43.7.1	60	
あすなろ保育園	大畑町観音堂 11-3	34-2333	社会福祉法人 心 光 会	佐々木 泰 心	S36.9.25	50	
脇野沢保育園	脇野沢本村 65	44-2014	社会福祉法人 ひばの実会	安 田 祥 導	S31.7.16	20	
ナーサリーしらゆり	小川町 1-15-31	33-3012	社会福祉法人 みちのく福祉会	廣 井 宮 子	H29.6.1	19	

区 分	施 設 名	所 在 地	電 話 番 号	設 置 主 体	施 設 長	許 可 年 月 日	定 員 (人)
児童遊戯施設	ムチュ☆らんど (むつ市キッズパーク)	金谷 1-1-11	23-6305	む つ 市	四ッ谷 裕 樹	H27.4.10	※1

※1 定員に決まりはないが、利用者の安全性を考慮し、入場を制限することがある。

区 分	施 設 名	所 在 地	電 話 番 号	設 置 主 体	許 可 年 月 日	定 員 (人)
放 課 後 児 童 ク ラ ブ ( な か よ し 会 )	第一田名部小学校 なかよし会	柳町 2-7-1	22-9566	む つ 市	S59.4.1	90
	第二田名部小学校 なかよし会	小川町 1-18-10	22-1338	む つ 市	S57.1.11	109
	第三田名部小学校 なかよし会	田名部字赤川ノ 内並木 14-196	22-2179	む つ 市	S57.1.11	40
	苦生小学校 なかよし会	金曲 1-5-10	22-7269	む つ 市	S61.4.1	112
	大平小学校 なかよし会	大平町 8-6	24-2476	む つ 市	S62.4.1	112
	大湊小学校 なかよし会	大湊上町 43-32	24-1469	む つ 市	S57.1.11	30
	奥内小学校 なかよし会	奥内字中野 40	26-2044	む つ 市	H11.4.1	20
	関根小学校 なかよし会	関根字北関根 99-2	25-2711	む つ 市	H14.4.1	30
	川内小学校 なかよし会	川内町休所 5-1	31-2130	む つ 市	H16.4.1	30
	大畑小学校 なかよし会	大畑町伊勢堂 1-1	34-3137	む つ 市	R2.4.1	80
	正津川小学校 なかよし会	大畑町正津川平 14-20	34-3138	む つ 市	R2.4.1	52

区 分	施 設 名	所 在 地	電 話 番 号	設 置 主 体	施 設 長	許 可 年 月 日	定 員 (人)
助産施設	むつ総合病院	小川町 1-2-8	22-2111	一部事務組合 下北医療センター	橋 爪 正	S57.6.22	2

区 分	施 設 名	所 在 地	電 話 番 号	設 置 主 体	施 設 長	許 可 年 月 日	定 員 (人)
老人福祉施設	養護老人ホーム 釜 臥 荘	田名部字赤川ノ 内並木 73-4	23-4514	社会福祉法人 桜 木 会	長谷川 俊 行	S38.2.1	50

区 分	施 設 名	所 在 地	電 話 番 号	設 置 主 体	施 設 長	許 可 年 月 日	定 員 (人)
介 護 老 人 福 祉 施 設	特別養護老人 ホームみちのく荘	十二林 11-13	23-1600	社会福祉法人 青森社会福祉振興団	今 友 明	S50.4.1	36
	特別養護老人 ホーム恵光園	奥内字竹立 9	26-2288	社会福祉法人 光 仁 会	鶴 谷 幸 三	S55.4.1	70
	特別養護老人 ホーム桜木園	中央二丁目 23-1	29-1243	社会福祉法人 桜 木 会	木 下 い ね 子	S56.4.1	60
	特別養護老人 ホームせせらぎ荘	川内町獅子畑 128-4	42-3103	社会福祉法人 八 千 代 会	布 施 俊 藏	H2.4.18	86

区 分	施 設 名	所 在 地	電 話 番 号	設 置 主 体	施 設 長	許 可 年 月 日	定 員 (人)
介 護 老 人 福 祉 施 設	特別養護老人ホーム延寿園	大畑町大赤川29-4	34-3297	社会福祉法人三恵会	阿部定徳	S59.4.1	52
	特別養護老人ホームいこいの里	脇野沢渡向73-1	31-5611	社会福祉法人桜木会	杉浦平	H26.4.1	30
介 護 老 人 福 祉 施 設 (地域密着型)	老人福祉施設おおみなと園	大湊新町30-10	28-3535	社会福祉法人桜木会	石田忠臣	H19.6.26	29
	特別養護老人ホーム金谷みちのく荘	金谷2-20-2	23-0781	社会福祉法人青森社会福祉振興団	野里哲也	H25.3.26	29
	特別養護老人ホームみちのく荘	十二林11-13	23-1600	社会福祉法人青森社会福祉振興団	今友明	H26.4.1	24

区 分	施 設 名	所 在 地	電 話 番 号	設 置 主 体	管 理 者	許 可 年 月 日	定 員 (人)
通 所 介 護 福 祉 施 設 (デイサービス)	デイセンター桜木	中央二丁目23-1	29-1225	社会福祉法人桜木会	木下いね子	H元.4.1	25
	恵光園デイサービスセンター	奥内字竹立11-3	26-3227	社会福祉法人光仁会	伊勢田夏子	H7.1.5	25
	ニチイケアセンターむつ	関根字北関根205-4	45-1531	株式会社ニチイ学館	笹森寿子	H13.4.10	27
	にこにこハウス大曲	大曲3-3-10	33-3360	医療法人光和会	工藤正憲	H14.4.1	30
	いりえデイサービスセンター	田名部字宮ノ後198-1	33-8220	株式会社イリエ	大室広之	H18.4.1	30
	むらなかデイ・サービス	新町10-46	23-5595	医療法人光和会	駄賃場裕也	H15.11.1	40
	デイサービスアイランド	大湊新町9-43	31-0890	株式会社K&C	大島幸悦	H27.8.1	30
	せせらぎデイサービスセンター	川内町獅子畑128-4	42-3103	社会福祉法人八千代会	布施俊藏	H2.10.15	35
	ふれあいかんデイサービスセンター	大畑町観音堂25-1	34-4477	社会福祉法人三恵会	新保雄司	H12.4.1	35
	夢・プラザデイサービスセンター	大畑町中島60-1	34-6251	有限会社つじ産業	松本竜馬	H21.7.1	30
	いこいの里デイサービスセンター	脇野沢渡向73-1	44-2690	社会福祉法人桜木会	杉浦平	H26.4.1	29
通 所 介 護 福 祉 施 設 (地域密着型)	デイサービスセンターなみのこ	松原町2-2	31-0672	株式会社あうら	佐々木昭子	H24.12.17	15
	デイサービスセンターねむのき	田名部字赤川ノ内並木73-11	33-8818	株式会社北日本機械	山道秀明	H26.4.1	18

区 分	施 設 名	所 在 地	電 話 番 号	設 置 主 体	施 設 長	許 可 年 月 日	定 員 (人)
地 域 包 括 支 援 セ ン タ ー	むつ市地域包括支援センター	中央1-8-1	22-1111	むつ市	吉田由佳子	H18.4.1	

区分	施設名	所在地	電話番号	設置主体	施設長	許可年月日	定員(人)
地域包括支援センター	むつ市地域包括支援センター桜木	小川町 1-13-60	23-3560	社会福祉法人 桜木会	能渡貴洋	H19.4.1	
	むつ市地域包括支援センターみちのく	金谷2-20-2	23-7930	社会福祉法人 青森社会福祉振興団	佐々木玲子	H19.4.1	

区分	施設名	所在地	電話番号	設置主体	施設長	許可年月日	定員(人)
在宅介護支援センター	在宅介護支援センター桜木	桜木町13-1	23-3560	社会福祉法人 桜木会	木下いね子	H4.1.1	
	みちのく在宅介護支援センター	城ヶ沢字砂川目 3-43	23-7070	社会福祉法人 青森社会福祉振興団	益城妃富	H6.1.1	
	恵光園在宅介護支援センター	奥内字竹立 11-3	26-2681	社会福祉法人 光仁会	鶴谷幸三	H9.12.1	
	村中在宅介護支援センター	新町10-46	33-8020	医療法人 光和会	野中久美子	H12.7.1	
	ニチイケアむつ在宅支援センター	関根字北関根 205-4	45-1531	株式会社 ニチイ学館	鈴木広幸	H13.5.1	
	在宅介護支援センターかわうち	川内町獅子畑 128-4	31-2555	社会福祉法人 八千代会	布施俊藏	H11.4.1	
	延寿園在宅介護支援センター	大畑町観音堂 25-1	34-4477	社会福祉法人 三恵会	阿部孝治	H11.10.1	
	いこいの里在宅介護支援センター	脇野沢渡向 73-1	44-2690	社会福祉法人 桜木会	杉浦平	H26.4.1	

区分	施設名	所在地	電話番号	設置主体	施設長	許可年月日	定員(人)
老親の家	福寿荘	川守町5-9	29-1800	むつ市	川端直子	S50.4.1	90
	禄寿荘	新町32-36	23-5800	むつ市	川端直子	H3.1.4	90
	長寿荘 (休館中)	関根字出戸川目 218-1	25-2030	むつ市	川端直子	H6.1.4	90

区分	施設名	所在地	電話番号	設置主体	施設長	許可年月日	定員(人)
介護老人保健施設	シルバーケアセンターむつ	中央1-18-1	22-9925	医療法人 顕仁会	細川美佳	H4.4.28	80
	介護老人保健施設はまなす苑	奥内字金谷沢 1-167	26-3333	医療法人 明仁会	高橋賢二	H7.5.2	100
	老人保健施設やげん	大畑町観音堂 25-1	34-2211	医療法人 章士会	山口英二	H21.4.1	29

区分	施設名	所在地	電話番号	設置主体	施設長	許可年月日	定員(人)
介護療養型医療施設	むつリハビリテーション病院	桜木町13-1	24-1211	一部事務組合 下北医療センター	東海林 優	H14.3.1	40

区分	施設名	所在地	電話番号	設置主体	管理者	許可年月日	定員(人)
認知症対応型共同生活介護施設	グループホーム まるめろ	十二林 11-13	23-0611	社会福祉法人 青森社会福祉振興団	今 夏 美	H13.4.26	9
	にこにこハウス 金 曲	金曲 3-5-29	23-1660	医 療 法 人 光 和 会	福 澤 敦 子	H14.3.25	9
	グループホーム バンドー下北	新町 32-15	23-5541	バンドーウエルフェア グループ株式会社	笹 竹 玲 子	H15.2.18	27
	グループホーム バンドー大湊	真砂町 7-1	28-3726	バンドーウエルフェア グループ株式会社	立 花 陽 子	H16.3.1	18
	グループホーム せせらぎ	川内町獅子畑 128-4	42-3103	社会福祉法人 八 千 代 会	酒 井 富 貴	H13.12.28	18
	くろもりの郷	大畑町大赤川 29-4	34-5525	社会福祉法人 三 恵 会	新 田 真 紀	H17.1.27	9
	グループホーム さくらの里	田名部字土手内 74-237	22-1765	有 限 会 社 と ん ぶ う	梅 森 喜 美 恵	H17.9.26	9

区分	施設名	所在地	電話番号	設置主体	施設長	許可年月日	定員(人)
軽費老人ホーム	ケアハウスみちのく グリーンリブ	十二林 11-13	23-0500	社会福祉法人 青森社会福祉振興団	木 村 貴 弘	H13.4.16	20

(指定管理者)

区分	施設名	所在地	電話番号	設置主体	施設長	許可年月日	定員(人)
心身障害者集会施設	ふれあいの家	新町 32-37	22-5403	む つ 市 (アックス工房)	三 上 十 喜 雄	H2.1.10	

区分	施設名	所在地	電話番号	設置主体	施設長	許可年月日	定員(人)
障害者入所施設	しもきた療育園	田名部字赤川ノ内 並木 73-3	22-7280	社会福祉法人 みちのく福祉会	内 田 雅 之	S55.4.1	50
	陽 幸 園	奥 内 字 大 室 平 91-1	26-2036	社会福祉法人 みちのく福祉会	白 濱 る み 子	S61.4.1	50
	となみ療護園	田名部字赤川ノ内 並木 14-245	33-1100	社会福祉法人 明 和 会	小 川 真 至	H12.4.1	30

区分	施設名	所在地	電話番号	設置主体	施設長	許可年月日	定員(人)
障害者共同生活援助	グループホーム天使の家	柳町 4-2-13	23-9700	株式会社エンジェルス	菊 池 正 光	H19.5.1	9
	グループホームサンライズ	柳町 4-11-4	23-7844	NPOむつ下北子育て支援ネットワーク ひ ろ ば	傳 法 久 昭	H18.10.1	11
	グループホーム陽まわり荘	小川町 1-14-62	45-2050	社会福祉法人 みちのく福祉会	林 美 幸	H18.10.1	10
	グループホーム陽だまり	旭町 5-18	24-1150	一般社団法人 陽だまりの会	村 口 伸 一 郎	H24.8.1	14
	となみ療護園 横迎町ホーム	横迎町 1-13-18	33-2282	社会福祉法人 明 和 会	小 川 玲 子	H30.12.8	9

区 分	施 設 名	所 在 地	電 話 番 号	設 置 主 体	施 設 長	許 可 年 月 日	定 員 (人)
生活介護・自立訓練・就労訓練等事業所	工房「歩み」	奥内字金谷沢1-292	45-2050	社会福祉法人みちのく福祉会	林 美 幸	H22.1.1	40
	ハートランドさくら	赤川町11-22	28-2311	社会福祉法人桜木会	住 吉 光 司	H17.4.1	30
	エンジェルス	柳町4-3-3	23-9700	株式会社エンジェルス	菊 池 正 光	H19.5.1	40
	はなまるみっけ	旭町5-18	24-1150	一般社団法人陽だまりの会	村 口 伸一郎	H26.2.1	15
	アックス工房	金曲3-6-11	22-9023	特定非営利活動法人アックス工房	三 上 十喜雄	H21.5.1	40
	サポートセンターひろば	柳町1-8-1	23-7844	NPOむつ下北子育て支援ネットワークひろば	坂 部 啓 二	H23.4.1	20
	チョコむつ	新町17-4	31-0518	有限会社大裕	鳥 山 慶 大	H26.9.1	20
	アバンセ	旭町2-2	31-0668	社会福祉法人桜木会	住 吉 光 司	H29.2.1	20
	らふ すけっち	関根字名子368-25	34-0876	一般社団法人c a m p u s	山 崎 賢	H29.8.1	20
	コミュニティー作業所あじさい	川内町川内47	31-1420	株式会社活き活き半島	高 橋 一	H31.4.1	20

区 分	施 設 名	所 在 地	電 話 番 号	設 置 主 体	施 設 長	許 可 年 月 日	定 員 (人)
障害児入所施設	はまゆり学園	奥内字栖立場1-67	26-2113	下北地域広域行政事務組合(みちのく福祉会)	澤 谷 新 一	S44.4.1	30

(指定管理者)

区 分	施 設 名	所 在 地	電 話 番 号	設 置 主 体	施 設 長	許 可 年 月 日	定 員 (人)
児童通所支援事業所	あ お ぞ ら	中央2-30-4	31-0086	NPOむつ下北子育て支援ネットワークひろば	小 川 千 恵	H25.4.1	10
	キッズすまいる	奥内字栖立場1-67	45-2212	社会福祉法人みちのく福祉会	澤 谷 新 一	H24.8.1	20
	ちゅうりっぷ	田名部字赤川ノ内並木73-3	31-1566	社会福祉法人みちのく福祉会	内 田 雅 之	H27.4.1	10
	こども発達支援センターりりい	下北町6-51	33-2370	社会福祉法人みちのく福祉会	吉 田 幸 一	R元.7.1	20
	す た あ ず	田名部字南栂山26-3	31-1728	一般社団法人ぽこ・あ・ぽこ	佐 藤 は る	H31.3.1	10
	すたあずりとり	田名部字南栂山26-3	31-1728	一般社団法人ぽこ・あ・ぽこ	佐 藤 は る	H27.5.1	10



## 2. 福祉関係団体代表者名簿

名 称	役 職 名	氏 名	住 所	電話番号	設立年月日
むつ市社会福祉協議会	会 長	遠 藤 雪 夫	むつ市中央 1-8-1 (むつ市社会福祉協議会)	33-3023	S42.12.22
	副 会 長	工 藤 昇			
	副 会 長	坪 二三子			
	副 会 長	布 施 勝 大			
むつ市民生委員児童委員協議会	会 長	菊 池 三千郎	むつ市中央 1-8-1 (むつ市福祉政策課)	22-1111	S34.12.7 再 編 H17.3.14
	副 会 長	福 嶋 雄次郎			
	副 会 長	二本柳 孝			
	副 会 長	岩 本 哲 男			
	副 会 長	木 村 和 男 安 田 祥 導			
むつ市田名部南地区 民生委員児童委員協議会	会 長	二本柳 孝	むつ市中央 1-8-1 (むつ市福祉政策課)	22-1111	S34.12.7
	副 会 長	藤 田 直 子			
	副 会 長	八木橋 清 三			
むつ市大湊地区 民生委員児童委員協議会	会 長	菊 池 三千郎	むつ市中央 1-8-1 (むつ市福祉政策課)	22-1111	S34.12.7
	副 会 長	布 施 勝 大			
	副 会 長	三 角 鶴 子			
むつ市田名部北地区 民生委員児童委員協議会	会 長	福 嶋 雄次郎	むつ市中央 1-8-1 (むつ市福祉政策課)	22-1111	H7.12.1
	副 会 長	堀 江 和 夫			
	副 会 長	宮 本 步			
むつ市川内地区 民生委員児童委員協議会	会 長	岩 本 哲 男	川内町川内 477 (川内庁舎市民生活課)	42-2111	S47.3.20
	副 会 長	森 山 恵 子			
	副 会 長	澤 野 充 子			
むつ市大畑地区 民生委員児童委員協議会	会 長	木 村 和 男	大畑町伊勢堂 1-1 (大畑庁舎市民生活課)	34-2111	S34.12.7
	副 会 長	船 木 敏 夫			
	副 会 長	海老名 淳 子			
むつ市脇野沢地区 民生委員児童委員協議会	会 長	安 田 祥 導	脇野沢渡向 107-1 (脇野沢庁舎市民生活課)	44-2111	S21.10.1
	副 会 長	立 石 長四郎			
むつ市少年センター	所 長	工 藤 淳 一	むつ市中央 1-8-1 (むつ市福祉政策課)	22-1111	H4.4.1
むつ市少年指導員協議会	会 長	佐 藤 美知子	むつ市中央 1-8-1 (むつ市福祉政策課)	22-1111	S44.4.1
	副 会 長	船 木 敏 夫			
	副 会 長	竹 園 信 子			
むつ市青少年健全育成推進員協議会	会 長	菊 池 三千郎	むつ市中央 1-8-1 (むつ市福祉政策課)	22-1111	S56.2.21
	副 会 長	布 施 勝 大			
むつ市防犯協会	会 長	宮 下 宗一郎	むつ市中央 1-8-1 (むつ市福祉政策課)	22-1111	S44.3.6
	副 会 長	鎌 田 光 治			
	副 会 長	中 西 芳 孝 濱 田 小 一			

名 称	役 職 名	氏 名	住 所	電話番号	設立年月日
むつ市学校警察連絡協議会	会 長	曾 根 俊 悦	むつ市栗山町17-2 (むつ中学校)	22-1641	S39.2.19
	副 会 長	吉 岡 勝			
	副 会 長	山 崎 康 浩			
	副 会 長	古 里 利 行			
	副 会 長	葛 野 一 彦			
むつ地区防犯協会	会 長	宮 下 宗一郎	むつ市中央1-19-1 (むつ警察署)	22-1321	S30.5.16
	副 会 長	越 善 靖 夫			
	副 会 長	大 瀧 次 男			
むつ地区安全・安心 まちづくり推進協議会	会 長	宮 下 宗一郎	むつ市中央1-19-1 (むつ警察署)	22-1321	H18.9.7
	副 会 長	越 善 靖 夫			
	副 会 長	大 瀧 次 男			
むつ地区暴力追放推進協議会	会 長	宮 下 宗一郎	むつ市中央1-19-1 (むつ警察署)	22-1321	H元.2.1
	副 会 長	越 善 靖 夫			
むつ地区少年警察 ボランティア連絡会	会 長	松 木 成 雄	むつ市中央1-19-1 (むつ警察署)	22-1321	S53.4.1
	副 会 長	種 市 安 彦			
	副 会 長	木 村 功			
	副 会 長	安 野 真理子			
むつ地区万引等防止協力会	会 長	野 呂 泰 喜	むつ市中央1-19-1 (むつ警察署)	22-1321	S53.4.1
	副 会 長	前 田 恵 三			
	副 会 長	内 田 征 吾			
むつ下北地区保護司会	会 長	吉 田 み さ	むつ市川内町川内477 むつ市川内庁舎内	42-3511	S47.8.23
	副 会 長	畑 中 政 勝			
	副 会 長	中 津 義 悦			
	副 会 長	安 田 祥 導			
むつ地区更生保護女性会	会 長	佐 藤 直 美	むつ市中央1-8-1 (むつ市福祉政策課)	22-1111	S53.9.20
	副 会 長	小 友 まり子			
	副 会 長	山 口 ヤ イ			
下 北 里 親 会	会 長	田 浦 幸 子	むつ市中央1-3-33 (むつ児童相談所)	23-5975	S55.5.1
むつ市母子寡婦福祉会	会 長	大 嶋 ツ ギ	むつ市中央1-8-1 (むつ市子育て支援課)	22-1111	S36.4.1 再 編 H17.9.2
	副 会 長	木 立 恵 子			
むつ市要保護児童等対策地域 協議会	会 長	庭 田 良 二	むつ市中央1-8-1 (むつ市子育て支援課)	22-1111	H19.6.6
	副 会 長	佐々木 泰 心			
むつ市・子ども子育て会議	会 長	中 村 由美子	むつ市中央1-8-1 (むつ市子ども家庭課)	22-1111	H25.11.22
	副 会 長	野 口 広 美			
むつ市老人クラブ連合会 むつ支 部	支 部 長	折 館 博	むつ市中央1-8-1 (むつ市社会福祉協議会)	33-3023	S44.6.24
	副支部長	工 藤 正 任			
	副支部長	津 川 ゑ き			
	副支部長	谷 口 義 美			
むつ市老人クラブ連合会 川 内 支 部	支 部 長	大 山 松 子	川内町川内477 (むつ市社会福祉協議会 川内支所)	42-2002	S47.4.1
	副支部長	吉 田 た ま			
	副支部長	岩 本 哲 男			

名 称	役 職 名	氏 名	住 所	電話番号	設立年月日
むつ市老人クラブ連合会 大 畑 支 部	支 部 長	堺 達 哉	大畑町観音堂 25-1 (むつ市社会福祉協議会 大畑支所)	34-3537	S45. 4. 1
	副 支 部 長	気 仙 忠 文			
	副 支 部 長	松 井 正 信			
	副 支 部 長	青 木 勝 榮			
むつ市老人クラブ連合会 脇 野 沢 支 部	支 部 長	柴 田 峯 生	脇野沢渡向 107-1 (むつ市社会福祉協議会 脇野沢支所)	44-3550	S51. 5. 4
	副 支 部 長	近 藤 義 雄			
むつ市身体障害者福祉協会	会 長	川 端 稔	むつ市中央 1-8-1 (むつ市障がい福祉課)	22-1111	S33. 4. 1
	副 会 長	木 立 恵 子			
むつ市身体障害者福祉協会 川 内 支 部	支 部 長	藤 田 廉 夫	川内町川内 477 (川内庁舎市民生活課)	42-2111	
むつ市身体障害者福祉協会 大 畑 支 部	支 部 長	佐 藤 慶 一	大畑町伊勢堂 1-1 (大畑庁舎市民生活課)	34-2111	S38. 3.13
川内町手をつなぐ親の会	会 長	澤 野 充 子	川内町川内 477 (川内庁舎市民生活課)	42-2111	S62. 4. 1
	副 会 長	橋 本 陽 子			
大畑町手をつなぐ親の会	会 長	中 村 茂	大畑町伊勢堂 1-1 (大畑庁舎市民生活課)	34-2111	S58. 9. 1
	副 会 長	加 藤 一			
む つ ろ う あ 協 会	会 長	山 本 明喜夫	むつ市中央 1-8-1 (むつ市障がい福祉課)	22-1111	S55. 5.18
田 名 部 遺 族 会	会 長	山 田 邦 夫	むつ市中央 1-8-1 (むつ市福祉政策課)	22-1111	
川 内 町 遺 族 会	会 長	菊 池 正 紀	川内町川内 477 (川内庁舎市民生活課)	42-2111	
	副 会 長	白 津 芳 春			
脇 野 沢 遺 族 会	会 長	櫛 引 恒 久	脇野沢渡向 107-1 (脇野沢庁舎市民生活課)	44-2111	
	副 会 長	中 島 幸 雄			
	副 会 長	大 浦 藤 義			
日本赤十字社むつ市地区  川 内 分 区 大 畑 分 区 脇 野 沢 分 区	地 区 長	宮 下 宗 一 郎	むつ市中央 1-8-1 (むつ市福祉政策課)  川内庁舎市民生活課 大畑庁舎市民生活課 脇野沢庁舎市民生活課	22-1111	S34. 9. 1
	副 地 区 長	鎌 田 光 治			
	副 地 区 長	川 西 伸 二			
	副 地 区 長	須 藤 勝 広			
	分 区 長	木 下 尚 一 郎			
日本赤十字社むつ市協賛委員会	分 区 長	伊 藤 大 治 郎	34-2111		
	分 区 長	工 藤 和 彦	44-2111		
	会 長	高 野 敏 昭	むつ市中央 1-8-1 (むつ市福祉政策課)	22-1111	S35. 1.29
副 会 長	奈 良 正 義				
副 会 長	森 小 静 子				
む つ 市 赤 十 字 奉 仕 団	委 員 長	海老名 進	むつ市中央 1-8-1 (むつ市福祉政策課)	22-1111	S49. 3.30
	副 委 員 長	森 小 静 子			
	副 委 員 長	石 田 武 士			
むつ市地区川内分区赤十字奉仕団	委 員 長	石 倉 司	川内町川内 477 (川内庁舎市民生活課)	42-2111	S57. 2. 1
	副 委 員 長	渡 部 節 子			
	副 委 員 長	森 山 恵 子			
	副 委 員 長	杉 野 登 志 江			

※「むつ市身体障害者福祉協会脇野沢支部」は、令和 2 年 5 月に解散。

名 称	役 職 名	氏 名	住 所	電話番号	設立年月日
むつ市地区大畑分区赤十字奉仕団	委員長 副委員長 副委員長 副委員長	傳 法 百合子 井 上 美 幸 新井田 秀 子 渡 部 せい子	大畑町伊勢堂 1-1 (大畑庁舎市民生活課)	34-2111	S50. 3.24
むつ市地区脇野沢分区赤十字奉仕団	委員長 副委員長 副委員長 副委員長	濱 田 順 子 佐々木 英 子 田 中 千穂子 菅 原 よね子	脇野沢渡向 107-1 (脇野沢庁舎市民生活課)	44-2111	S50. 6.28
む つ 市 赤 十 字 有 功 会	会 長 副 会 長 副 会 長	奈 良 正 義 對 馬 要 藏 藤 原 強	むつ市中央 1-8-1 (むつ市福祉政策課)	22-1111	H 6. 7. 8
む つ 地 区 金 融 機 関 防 犯 協 議 会	会 長 副 会 長	青森銀行むつ支店長 みちのく銀行むつ支店長	むつ市本町 2-11 (青森銀行むつ支店内)	22-1311	S46.10.29
む つ 市 防 犯 指 導 隊	隊 長 副 隊 長 副 隊 長 副 隊 長	中 西 芳 孝 向 井 仁 白 川 光 治 岩 崎 金 蔵	むつ市中央 1-8-1 (むつ市福祉政策課)	22-1111	S33. 4. 1
川 内 地 区 防 犯 指 導 隊	隊 長 副 隊 長 副 隊 長	美濃部 洋 一 室 瀬 理一郎 杉 本 隆 之	川内町川内 477 (川内庁舎市民生活課)	42-2111	H 7. 2.26
大 畑 防 犯 指 導 隊	隊 長	笠 嶋 武 夫	大畑町伊勢堂 1-1 (大畑庁舎市民生活課)	34-2111	S38. 4. 1
脇 野 沢 地 区 防 犯 指 導 隊	隊 長 副 隊 長 副 隊 長 副 隊 長	濱 田 小 一 山 田 洋 一 中 村 喜 一 櫛 引 由 昭	脇野沢渡向 107-1 (防犯指導隊屯所)	44-2758	H 4. 1.28
大畑町青少年健全育成協議会	会 長 副 会 長 副 会 長	中 嶋 康 夫 野 中 貴 健 松 本 邦 博	大畑町伊勢堂 1-1 (大畑庁舎市民生活課)	34-2111	S63. 6.15
むつ市子育てメイト会事務局	会 長 副 会 長 副 会 長	葛 西 美保子 小 川 千 恵 佐々木 さとみ	柳町 1-2-15 佐藤ビル 2F	23-7844	H14. 9. 1 再 編 H17. 8. 1
特 定 非 営 利 活 動 法 人 むつ下北子育て支援ネットワーク「ひろば」	代表理事	小 川 千 恵	柳町 1-2-15 佐藤ビル 2F	23-7844	H16. 5.25

### 3. 相談員等名簿

名 称	氏 名	住 所	電話番号
身 体 障 害 者 相 談 員	川 端 稔	海老川町 21-10	27-2995
	林 隆 子	山田町 6-9	24-2009
	木 立 恵 子	新町 7-5	22-3344
	佐々木 暁	金曲 1-20-22	22-7551
	菊 池 貞 子	田名部字二又川目 41-6	22-2716
	藤 田 廉 夫	川内町川内 377	42-3408
	宮 川 功	大畑町新町 99-3	34-3502
	佐 藤 慶 一	大畑町新町 88-1	34-6441
知 的 障 害 者 相 談 員	畑 中 まゆみ	金曲 1-20-38	22-5927
	橋 本 陽 子	川内町熊ヶ平 161-5	42-4538
	船 木 敏 夫	大畑町水木沢 34-265	34-5393

## 社会福祉の概要 令和2年度

---

---

令和2年7月発行  
発行者 青森県むつ市  
編集者 福祉部福祉政策課

〒035-8686 青森県むつ市中央一丁目8番1号  
電話0175-22-1111 FAX0175-22-5044  
ホームページ <https://www.city.mutsu.lg.jp>

---

---