

# 福祉の概要

令和3年度

(2021年度)



青森県むつ市



# 目 次

## 第1 むつ市福祉事務所の概況

1. むつ市福祉事務所	1
2. 福祉関連計画	1
3. 福祉事務所の組織図	2
4. 福祉事務所事務分掌	3
5. 福祉事務所管内の人口構成	8
6. 福祉関係当初予算	8
7. 福祉事務所の沿革	13

## 第2 地域福祉

1. 地域共生社会	16
2. 地域福祉計画	17
3. 地域福祉支援	18
4. 民生委員・児童委員の活動	20
5. 日本赤十字社むつ市地区	25
6. 防犯活動	26
7. 少年センター	29
8. 青少年健全育成	30
9. 福祉バス利用状況	32
10. 戦傷病者及び戦没者遺族等への援護	33
11. 社会福祉法人認可及び監査指導	34

## 第3 児童福祉

1. 就学前児童の状況	35
2. 保育所	35
3. 幼稚園型認定こども園	37
4. 地域子育て支援センター事業	38

5. 放課後児童健全育成事業	38
6. 児童手当	39
7. 乳幼児医療費給付制度	40
8. 特別児童扶養手当	40
9. 子育て支援事業	41

## 第4 母子及び父子並びに寡婦福祉

1. 児童扶養手当	42
2. ひとり親家庭等医療費助成事業	43
3. 母子福祉資金	43
4. 寡婦福祉資金	44
5. 助産施設	44
6. 婦人相談	45
7. 児童家庭相談	46

## 第5 障害者福祉

1. 障害者等の状況	47
(1) 障害者手帳所持者数の推移	47
(2) 自立支援医療（精神通院医療）の利用者数の推移	47
(3) 身体障害者（児）手帳障害別・等級別所持状況	48
(4) 愛護（療育）手帳程度別所持状況	48
(5) 精神障害者保健福祉手帳等級別所持状況	49
2. 自立支援給付	49
(1) 障害福祉サービス等の給付状況	49
(2) 療養介護医療の給付状況	50
(3) 自立支援医療（更生医療）の給付状況	50
(4) 自立支援医療（育成医療）の給付状況	50
(5) 補装具の交付・修理状況	51
3. 障害児通所給付	52

4. 地域生活支援事業	52
(1) 必須事業	52
(2) 日常生活用具種目別給付状況	53
(3) 任意事業	53
(4) 手話通訳員設置・派遣事業の状況	54
5. その他の事業	54
(1) 特別障害者手当等給付制度	54
(2) 重度心身障害者の医療費助成制度	54
(3) ヘルプマーク・ヘルプカード配布事業	55
(4) 障害支援区分認定件数	55

## 第6 生活困窮者福祉

1. 保護の種類	57
2. 保護の動向	57
(1) 被保護世帯・人員・保護率及び扶助別人員の推移	57
(2) 労働力類型別被保護世帯数の推移	58
(3) 世帯類型別被保護世帯数の推移	58
(4) 生活保護費支出額の推移	59
(5) 保護の申請・却下・開始・取下げ件数の推移	59
3. 生活困窮者支援の状況	60
(1) 自立相談支援事業	60
(2) 住居確保給付金	61

## 第7 高齢者福祉

1. 高齢者の状況	62
2. 生きがいづくり	62
(1) 老人憩いの家	62
(2) 老人クラブ	63
(3) 敬老事業	64

3. 在宅支援	64
(1) 生きがい活動支援通所事業	64
(2) 軽度生活援助ホームヘルプサービス事業	65
(3) 高齢者等除雪サービス事業	65
(4) 緊急通報体制等整備事業	66
(5) 訪問理美容サービス事業	66
(6) 外出支援サービス	66
(7) 避難行動要支援者支援	67
4. 養護老人ホーム	67

## 第8 介護保険

1. 介護予防・日常生活支援総合事業	68
(1) 介護予防普及啓発事業	68
(2) 地域介護予防活動支援事業	69
2. 包括的支援事業	70
(1) 総合相談支援業務	70
(2) 介護予防支援・介護予防ケアマネジメント業務	71
(3) 包括的・継続的ケアマネジメント支援業務	72
3. 任意事業	73
(1) 家族介護用品支給事業	73
(2) 家族介護教室	73
(3) 食の自立支援サービス事業	73
(4) 家族介護慰労金の支給	74
(5) 成年後見制度利用支援事業	74
(6) 認知症サポーター等養成事業	74
(7) 認知症サポート事業所認定事業	74
(8) 認知症サポート団体認定事業	74
(9) 認知症SOSネットワーク事業	74
(10) 高齢者等見守りネットワーク事業	75
(11) 認知症カフェの設置	75

4. 介護保険制度	76
(1) 要介護（要支援）認定者の推移	76
(2) 居宅サービス利用者の推移	76
(3) 地域密着型サービス利用者数の推移	76
(4) 施設サービス利用者数の推移	77
(5) 介護保険給付の状況	77

## 第9 福祉施設・福祉団体等

1. 社会福祉施設	79
2. 福祉関係団体代表者名簿	87
3. 相談員等名簿	91





# 第 1 　むつ市福祉事務所の概況



# 第1 おつ市福祉事務所の概況

## 1. おつ市福祉事務所

福祉事務所とは、社会福祉法第14条に規定されている「福祉に関する事務所」をいい、福祉六法（生活保護法、児童福祉法、母子及び寡婦福祉法、老人福祉法、身体障害者福祉法及び知的障害者福祉法）に定める援護、育成又は更生の措置に関する事務を司る第一線の社会福祉行政機関です。

## 2. 福祉関連計画

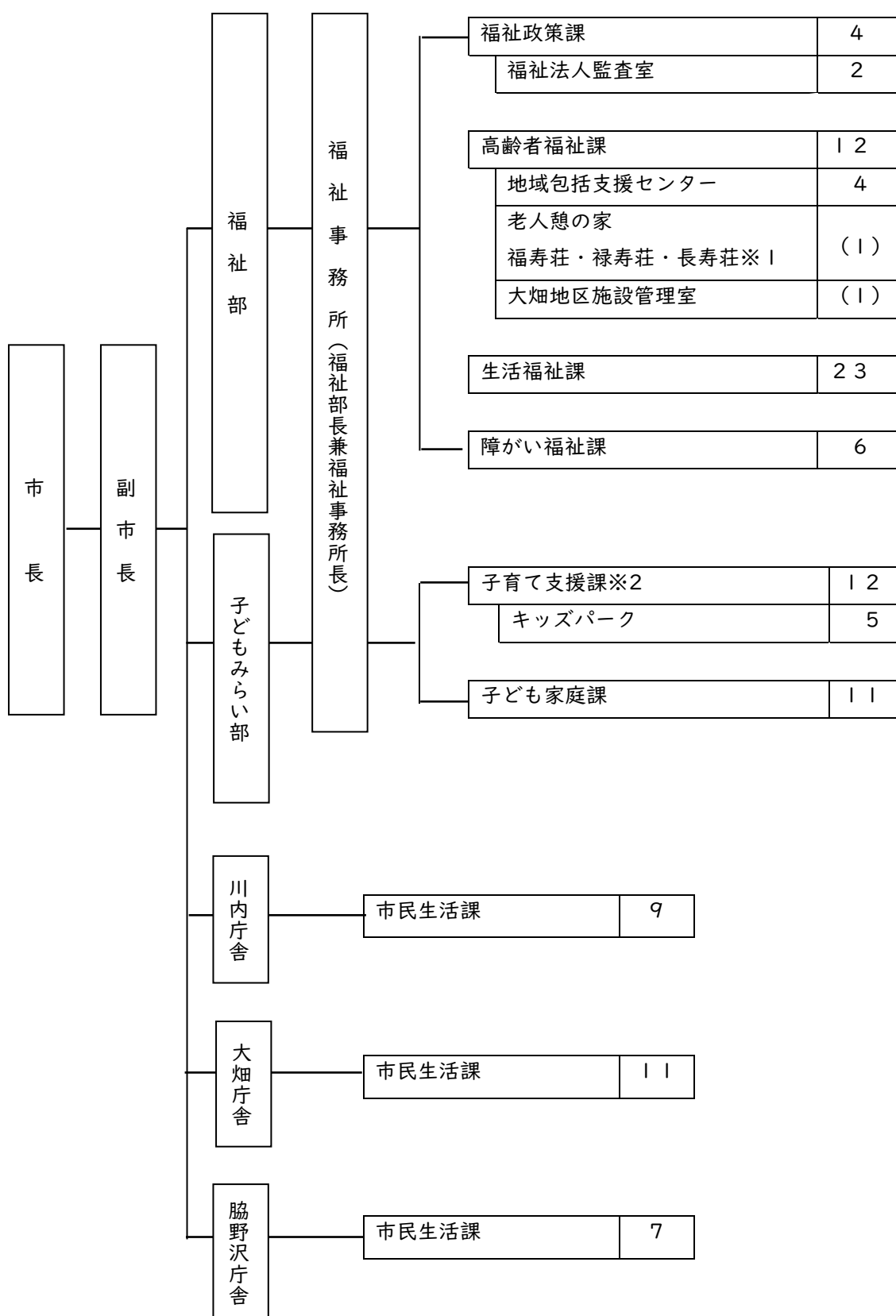
市では、「おつ市総合経営計画」を上位計画とした「おつ市地域福祉計画」を策定し、福祉施策をより効果的に展開していくための理念や総合的な方向性を示しています。

また、対象者ごとに策定された健康・福祉各分野の個別計画の上位計画と位置付けられています。

さらに、おつ市社会福祉協議会が策定する地域福祉活動計画と連携を図りながら、市の福祉を推進していきます。

	2019	2020	2021	2022	2023	2024	2025	2026
おつ市総合経営計画	基本構想（2017年度～2026年度）							
おつ市地域福祉計画	第1期				第2期			
障害者計画	2018年度～2023年度							
障害福祉計画	第5期	第6期						
障害児福祉計画	第1期	第2期						
高齢者福祉計画 介護保険事業計画	第7期	第8期						
障がい者活躍推進計画		第1期						
子ども子育て支援事業計画		第2期						
おつ市健康増進計画	2013年度～2022年度							
おつ市地域福祉活動計画	2019年度～2023年度							

### 3. 福祉事務所の組織図 (令和3年度)



※1 高齢者福祉課主幹が所長事務取扱

※2 兼務3名(健康づくり推進課員)

## 4. 福祉事務所事務分掌

むつ市行政組織規則（平成21年規則第14号）を基にして作成していますが、業務を詳しく知っていただくことを目的とした表記となっている部分がありますことを御了承ください。

### 【福祉政策課】

- 1 福祉施策の総合的企画及び調整に関する事。
- 2 地域福祉計画の策定及び検証に関する事。
- 3 民生委員・児童委員に関する事。
- 4 むつ市民生委員推薦会の庶務に関する事。
- 5 保護司に関する事。
- 6 児童・青少年健全育成、指導及び犯罪の予防の警戒及び防犯思想の普及に関する事。
- 7 日本赤十字社に関する事。
- 8 むつ市社会福祉協議会事業への補助等に関する事。
- 9 福祉事務所に係る公印の改廃及び管理に関する事。
- 10 戦傷病者、戦没者遺族、引揚者、未帰還者及びその家族の援護に関する事。
- 11 部内他課の主管に属しない事務に関する事。
- 12 福祉バスの受付に関する事。

### ○ 福祉法人監査室

- 1 社会福祉法人に対する指導監査の連絡調整、総括に関する事。
- 2 社会福祉法人の設立及び定款変更の認可等に関する事。

### 【高齢者福祉課】

#### ○ 介護認定グループ

- 1 下北圏域介護認定審査会の庶務に関する事。
- 2 下北圏域介護認定審査会に係る予算の執行に関する事。
- 3 介護認定申請に係る受付に関する事。
- 4 介護認定事務に係る訪問調査に関する事。

#### ○ 介護保険・高齢者支援グループ

- 1 介護保険事業の運営に関する事。
- 2 介護保険特別会計予算（下北圏域介護認定審査会に係る予算を除く。）の執行に関する事。
- 3 介護保険事業計画策定委員会の庶務に関する事。
- 4 介護保険事業計画に関する事。
- 5 介護保険に係る被保険者の資格管理に関する事。
- 6 介護保険事業に係る諸報告（統計調査を含む）に関する事。
- 7 介護保険給付及びレセプト請求に関する事。

- 8 介護保険サービス以外の制度的給付に関する事。
- 9 高齢者の福祉給付に関する事。
- 10 老人保護措置に関する事。
- 11 軽度生活援助ホームヘルプサービス事業に関する事。
- 12 生きがい活動支援通所事業に関する事。
- 13 訪問理美容サービス事業に関する事。
- 14 緊急通報体制等整備事業に関する事。
- 15 外出支援サービス事業に関する事。
- 16 敬老事業に関する事。
- 17 避難行動要支援者避難支援事業に関する事。
- 18 老人福祉団体に関する事。
- 19 その他老人の福祉に関する事。
- 20 課の庶務に関する事。

○ 地域包括支援センター

- 1 介護予防ケアマネジメントに関する事。
- 2 高齢者の総合相談及び支援に関する事。
- 3 高齢者の権利擁護に関する事。
- 4 包括的・継続的ケアマネジメント支援業務に関する事。
- 5 指定介護予防支援に関する事。
- 6 介護予防に関する事。
- 7 センターの庶務に関する事。

【生活福祉課】

- 1 生活保護法による要保護者の援護に関する事。
- 2 生活保護に関する統計及び諸報告に関する事
- 3 行旅病人及び行旅死亡人に関する事。
- 4 墓地、埋葬等に関する法律第9条に規定する事務に関する事。
- 5 生活保護補助事業に関する事。
- 6 生活困窮者自立相談支援事業に関する事。
- 7 生活困窮者住居確保給付金の支給に関する事。
- 8 医療券介護券及び医療要否意見書等の発行に関する事。
- 9 指定医療機関及び指定介護機関に関する事。
- 10 保護費の支給及び返還金の徴収に関する事。

【障がい福祉課】

- 1 身体障害者手帳、愛護手帳及び精神障害者保健福祉手帳に関する事。
- 2 自立支援医療（更生医療・育成医療・精神通院）に関する事。
- 3 重度心身障害者医療費支給に関する事。

- 4 難病患者等への支援事業及び地域生活支援事業に関する事。
- 5 障害者福祉団体に關する事。
- 6 身体障害者・児の補装具の交付及び修理に關する事。
- 7 障害福祉サービスに關する事。
- 8 障害児通所支援に關する事。
- 9 地域生活支援事業に關する事。
- 10 療養介護医療に關する事。
- 11 障害児福祉手当、特別障害者手当及び福祉手当に關する事。
- 12 むつ市心身障害者ふれあいの家に關する事。
- 13 下北圏域障害支援区分認定審査会の庶務に關する事。
- 14 障害者虐待防止に關する事。
- 15 障害者差別解消に關する事。
- 16 障害者の福祉計画に關する事。
- 17 その他心身障害者の福祉に關する事。

## 【子ども家庭課】

### ○ 保育グループ

- 1 保育施設への入・退所に關する事。
- 2 保育施設の代替保育士に關する事。
- 3 保育施設の整備及び営繕に關する事。
- 4 保育施設への入所に係る負担金の徴収に關する事。
- 5 幼児教育・保育の無償化に關する事
- 6 幼稚園・認定こども園に關する事
- 7 その他保育施設に關する事。
- 8 放課後児童健全育成事業に關する事。
- 9 延長保育事業に關する事。
- 10 一時預かり事業に關する事。
- 11 子ども・子育て支援制度に關する事。
- 12 隊員家族あんしん協定に關する事。

### ○ 子育て給付グループ

- 1 児童手当支給事業に關する事。
- 2 児童扶養手当に關する事。
- 3 ひとり親家庭等医療費の給付に關する事。
- 4 乳幼児等医療費の認定及び給付に關する事。
- 5 未熟児養育医療の認定及び給付に關する事。

## 【子育て支援課】

### ○ 子育て世代包括支援グループ

- 1 子育て世代包括支援センターに関する事。
- 2 妊娠届出受理と母子手帳交付に関する事。
- 3 出生届、転入・転出等に係る保健指導に関する事。
- 4 妊婦委託健康診査に関する事。
- 5 乳児委託健康診査に関する事。
- 6 乳幼児健康診査に関する事。
- 7 1歳6ヶ月児・3歳児精神発達健康診査に関する事。
- 8 各種教室事業に関する事。
- 9 各種相談事業に関する事。
- 10 乳幼児発達支援事業に関する事。
- 11 妊産婦・乳幼児・児童・思春期の保健指導に関する事。
- 12 不妊治療費助成事業に関する事。
- 13 ハイリスク妊産婦アクセス支援助成金交付事業に関する事。
- 14 医療的ケア児保育支援事業に関する事。
- 15 特別児童扶養手当に関する事。
- 16 子育て支援アプリに関する事。
- 17 むつ市健康増進計画第2次健康むつ21の推進に関する事。
- 18 産前・産後サポート事業に関する事

### ○ 子ども家庭総合支援グループ

- 1 児童虐待・DV対策等総合支援事業に関する事。
- 2 要保護児童等対策地域協議会に関する事。
- 3 子どもの貧困に関する事。
- 4 里親に関する事。
- 5 母子寡婦福祉会に関する事。
- 6 家庭児童相談に関する事。
- 7 乳幼児及び養護施設入所相談に関する事。
- 8 婦人相談に関する事。
- 9 助産施設及び母子生活支援施設への入所に関する事。
- 10 養育支援訪問に関する事。
- 11 乳児家庭全戸訪問（こんにちは赤ちゃん訪問）に関する事。
- 12 病後児保育に関する事。
- 13 地域子育て支援拠点事業に関する事。
- 14 むつ市子ども・子育て会議に関する事。
- 15 ファミリーサポートセンターに関する事。
- 16 母子家庭自立支援教育訓練給付金事業に関する事。



○ キッズパーク

- 1 キッズパークの管理・運営に関する事。
- 2 「むつ市子育て応援ツイッター」に関する事。
- 3 「子育て応援メールむつ」に関する事。
- 4 施設運営に係る他課との調整に関する事。

川内庁舎、大畑庁舎、脇野沢庁舎

【市民生活課】

- 1 本庁の民生部、福祉部、健康づくり推進部、子どもみらい部、経済部及び都市整備部との連絡調整に関する事。
- 2 墓地、埋葬等に関する法律に関する事。
- 3 児童福祉及び母子・寡婦福祉に関する事。
- 4 民生委員及び児童委員に関する事。
- 5 児童・青少年の健全育成、指導及び防犯に関する事。
- 6 日本赤十字社及び関係団体に関する事。
- 7 小学校就学前の子どもの教育・保育に関する事。
- 8 生活保護世帯の支援に関する事。
- 9 高齢者福祉、障害者福祉及び戦傷病者福祉に関する事。
- 10 介護保険事業に関する事。
- 11 子育て支援に関する事。

## 5. 福祉事務所管内の人口構成

(単位：人・世帯)

区分 年別	総人口			世帯数	年少人口		生産者人口		高齢者人口
	男	女	計		就学 前児童	小学生 中学生	19歳 未満	19歳~ 64歳	
平成28年	29,208	30,996	60,204	29,216	2,618	4,457	2,233	33,162	17,734
平成29年	28,775	30,494	59,269	29,210	2,464	4,278	2,156	32,362	18,009
平成30年	28,337	29,948	58,285	29,150	2,450	4,070	2,070	31,342	18,353
平成31年	27,732	29,454	57,186	28,921	2,321	3,701	2,027	30,584	18,553
令和2年	27,298	28,946	56,244	28,778	2,310	3,712	1,945	29,607	18,670
令和3年	26,909	28,445	55,354	28,629	1,998	3,768	1,432	29,392	18,764

資料：住民基本台帳（各年3月末日現在）

## 6. 福祉関係当初予算

### (1) 一般会計歳入

#### 第13款 分担金及び負担金

##### 第1項 負担金

(単位：千円)

目	令和3年度(A)	令和2年度(B)	比較	増減率
1 民生費負担金	132,970	128,930	4,040	3.1%
社会福祉費負担金	8,239	8,117	122	/
老人福祉費負担金	13,447	15,301	△1,854	
児童福祉費負担金	111,284	105,512	5,772	

#### 第14款 使用料及び手数料

##### 第1項 使用料

(単位：千円)

目	令和3年度(A)	令和2年度(B)	比較	増減率
2 民生使用料	7,784	8,863	△1,079	△12.2%
社会福祉使用料	5,801	6,593	△792	/
老人福祉使用料	1,983	2,270	△287	

※比較 (A) - (B)

※増減率 (A) / (B) - 1

※小数点第2位四捨五入としています。

第14款 使用料及び手数料

第2項 手数料

(単位：千円)

目	令和3年度(A)	令和2年度(B)	比較	増減率
2 民生手数料	850	778	72	9.3%
社会福祉手数料	850	778	72	

第15款 国庫支出金

第1項 国庫負担金

(単位：千円)

目	令和3年度(A)	令和2年度(B)	比較	増減率
2 民生費国庫負担金	4,215,567	4,214,584	983	0.0%
社会福祉費負担金	931,710	895,448	36,262	
老人福祉費負担金	68,159	64,782	3,377	
児童福祉費負担金	1,494,272	1,464,858	29,414	
生活保護費負担金	1,721,426	1,789,496	△68,070	

第2項 国庫補助金

(単位：千円)

目	令和3年度(A)	令和2年度(B)	比較	増減率
2 民生費国庫補助金	248,741	152,752	95,989	62.8%
社会福祉費補助金	27,475	24,916	2,559	
児童福祉費補助金	212,448	119,050	93,398	
生活保護費補助金	8,818	8,786	32	

第3項 委託金

(単位：千円)

目	令和3年度(A)	令和2年度(B)	比較	増減率
2 民生費委託金	421	368	53	14.4%
児童福祉費委託金	421	368	53	

第16款 県支出金

第1項 県負担金

(単位：千円)

目	令和3年度(A)	令和2年度(B)	比較	増減率
2 民生費県負担金	1,065,853	1,064,800	1,053	0.1%
社会福祉費負担金	452,478	435,639	16,839	
老人福祉費負担金	34,079	32,391	1,688	
児童福祉費負担金	560,397	581,533	△21,136	
生活保護費負担金	18,899	15,237	3,662	

第16款 県支出金  
第2項 県補助金

(単位：千円)

目	令和3年度(A)	令和2年度(B)	比較	増減率
2 民生費県補助金	162,874	169,127	△6,253	△3.7%
社会福祉費補助金	47,920	48,825	△905	/
老人福祉費補助金	4,136	3,700	436	
児童福祉費補助金	110,818	116,602	△5,784	

第3項 県委託金

(単位：千円)

目	令和3年度(A)	令和2年度(B)	比較	増減率
2 社会福祉費県委託金	89	96	42	89.4%

第20款 諸収入

第5項 雑入

(単位：千円)

目	令和3年度(A)	令和2年度(B)	比較	増減率
3 返 還 金	6,327	5,100	1,227	24.1%

※比較 (A) - (B)

※増減率 ( (A) / (B) ) - 1

※小数点第2位四捨五入としています。

## (2) 一般会計歳出

## 第3款 民生費

## 第1項 社会福祉費

(単位：千円)

目		令和3年度(A)	令和2年度(B)	比較	増減率	特定財源
1	社会福祉総務費	289,257	334,078	△44,821	△13.4%	23,983
2	障害福祉費	2,044,834	1,981,362	63,472	3.2%	1,440,644
4	民生社会費	1,468	1,495	△27	△1.8%	0
8	総合福祉センター管理費	45,735	42,638	3,097	7.3%	27,845
9	障害支援区分認定審査会費	19,046	20,696	△1,650	△8.0%	8,239
10	生活困窮者自立支援費	15,923	9,644	6,279	65.1%	9,540
計		2,416,263	2,389,913	26,350	1.1%	1,510,251

## 第2項 老人福祉費

(単位：千円)

目		令和3年度(A)	令和2年度(B)	比較	増減率	特定財源
1	老人福祉総務費	1,289,014	1,296,567	△7,553	△0.6%	131,470
2	老人憩の家管理費	9,962	9,331	631	6.8%	41
3	老人福祉センター管理費	10,343	6,244	4,099	65.6%	6,004
計		1,309,319	1,312,142	△2,823	△0.2%	137,515

## 第3項 児童福祉費

(単位：千円)

目		令和3年度(A)	令和2年度(B)	比較	増減率	特定財源
1	児童福祉総務費	406,847	413,619	△6,772	△1.6%	161,668
2	児童手当措置費	558,081	582,595	△24,514	△4.2%	470,132
3	児童扶養手当措置費	406,604	401,217	5,387	1.3%	134,754
4	少年センター費	2,558	1,503	1,055	70.2%	0
5	保育所総務費	703	9,960	△9,257	△92.9%	0
6	保育所費	2,361,918	2,154,895	207,023	9.6%	1,803,886
7	キッズパーク管理費	7,271	8,726	△1,455	△16.7%	483
計		3,743,982	3,572,515	171,467	4.8%	2,570,923

## 第4項 生活保護費

(単位：千円)

目		令和3年度(A)	令和2年度(B)	増減額 (A)－(B)	増減率 (A)／(B)	特定財源
1	生活保護総務費	174,467	183,539	△9,072	4.9%	10,298
2	扶助費	2,292,490	2,383,702	△91,212	△3.8%	1,743,811
計		2,466,957	2,567,241	△100,284	△3.9%	1,754,109

資料：令和3年度むつ市一般会計予算書・予算説明書

## (3)介護保険特別会計

(単位：千円)

款項目	令和3年度(A)	令和2年度(B)	比較	増減率	特定財源
総務費	105,987	110,366	△4,379	△4.0%	105,987
総務管理費	1,008	1,420	△412	△29.0%	1,008
介護認定審査会費	104,777	103,994	783	0.8%	104,777
計画策定委員会費	202	4,952	△4,750	△95.9%	202
保険給付費	6,299,897	6,219,923	79,974	1.3%	5,042,958
介護サービス等諸費	5,705,818	5,633,440	72,378	1.3%	4,567,411
介護予防サービス等諸費	95,505	94,241	1,264	1.3%	76,450
その他諸費	6,236	6,164	72	1.2%	4,992
高額介護サービス等費	168,649	166,483	2,166	1.3%	135,000
特定入所者介護サービス等費	307,876	303,976	3,900	1.3%	246,448
高額医療合算介護サービス等費	15,813	15,619	194	1.2%	12,657
地域支援事業費	275,068	278,970	△3,902	△1.4%	236,680
介護予防・生活支援サービス事業費	130,360	143,503	△13,143	△9.2%	107,915
一般介護予防事業費	18,352	17,396	956	5.5%	15,192
包括的支援事業費・任意事業費	125,732	117,329	8,403	7.2%	113,057
その他諸費	624	742	△118	△15.9%	516
財政安定化基金拠出金	1	1	0	0%	0
基金積立金	5	21	△16	△76.2%	5
公債費	1,381	1,364	17	1.2%	213
諸支出金	1,258	1,006	252	25.0%	0
予備費	6,600	6,600	0	0%	6,600

(単位：千円)

項目	令和3年度(A)	令和2年度(B)	増減額 (A)-(B)	増減率 (A)÷(B)	特定財源
歳出合計	6,690,197	6,618,251	71,946	1.1%	5,392,443

資料：令和3年度むつ市介護保険特別会計予算書・予算説明書

## 7. 福祉事務所の沿革

年度	概要
昭和 34 (1959) 年度	田名部・大湊の両町が合併し、「大湊田名部市」として市制施行。 社会福祉事業法第13条の規定により福祉事務所を設置。 生活保護法、児童福祉法、身体障害者福祉法の福祉3法の業務が下北地方福祉事務所から移管。
昭和 35 (1960) 年度	市名を「むつ市」に改称
昭和 50 (1975) 年度	老人憩の家「福寿荘」開設
昭和 52 (1977) 年度	むつ市福祉バス運行開始
昭和 54 (1979) 年度	障害児保育事業を小川町保育所にて開始
昭和 57 (1982) 年度	放課後児童健全育成事業(なかよし会)第二田名部小学校・第三田名部小学校・大湊小学校開設
昭和 59 (1984) 年度	新町保育所で乳児保育事業実施 第一田名部小学校なかよし会開設
昭和 61 (1986) 年度	苫生小学校なかよし会開設
昭和 62 (1987) 年度	部の設置条例が施行され、福祉事務所は部に位置付けられる。 (福祉係・保護係・少年センター・児童家庭係) 大平小学校なかよし会開設
昭和 63 (1988) 年度	横迎町・小川町・大平町保育所が延長保育事業実施
平成 元 (1989) 年度	組織・機構の見直しにより1室5係体制となる。(社会福祉係・老人福祉係・保護係・少年センター・児童家庭係・保育係) 心身障害者集会施設「ふれあいの家」を新町開設
平成 3 (1991) 年度	老人憩の家「禄寿荘」を新町開設 川守町の老人憩の家を「福寿荘」と命名
平成 4 (1992) 年度	組織・機構の見直しにより2課(2室)となる。 児童家庭課(青少年婦人室)・福祉課(高齢者対策室)
平成 5 (1993) 年度	家庭奉仕員派遣事業をむつ市社会福祉協議会へ委託 老人憩の家「長寿荘」を関根地区開設 むつ市高齢者保健福祉計画公表
平成 7 (1995) 年度	むつ市保育再編計画公表
平成 8 (1996) 年度	組織・機構の見直しにより4課・2室となる。 児童家庭課・福祉課・青少年婦人室・高齢者対策室 福祉課に手話通訳員配置 むつ市障害者計画公表
平成 9 (1997) 年度	大平町保育所改築落成 川守町保育所閉所し、大平町保育所へ統合
平成 10 (1998) 年度	大平町保育所で地域子育て支援センター事業開始
平成 11 (1999) 年度	組織・機構の見直しにより保健福祉部の新設5課体制となる。 福祉事務所を保健福祉部内に併設とし、健康推進課を編入する 児童家庭課・生活福祉課・青少年女性課・介護福祉課・健康推進課 奥内小学校なかよし会開設

年度	概 要
平成 11 (1999) 年度	むつ市高齢者保健福祉計画・介護保険事業計画公表
平成 12 (2000) 年度	介護保険制度施行
平成 13 (2001) 年度	組織・機構の見直しにより4課体制となる。 児童家庭課・生活福祉課・介護福祉課・健康推進課 青少年女性課を児童家庭課へ編入。
平成 14 (2002) 年度	関根小学校なかよし会開設 関根保育所閉所
平成 16 (2004) 年度	社会福祉法人中央福祉会へむつ市立大平町保育所を譲渡し大平保育園として新設 4市町村（むつ市・川内町・大畑町・脇野沢村）の合併 下北地方健康福祉こどもセンター福祉部から川内町、大畑町及び脇野沢村所管の業務引継 組織・機構が、本庁と3分庁舎体制となる。 【本庁】児童家庭課・生活福祉課・介護福祉課・健康推進課 【川内庁舎、大畑庁舎、脇野沢庁舎】健康福祉課
平成 17 (2005) 年度	社会福祉法人みちのく福祉会へむつ市立小川町保育所を譲渡し、小川町第二白百合保育園として新設 むつ市第3期高齢者保健福祉計画・介護保険事業計画公表
平成 18 (2006) 年度	組織・機構再編（児童家庭課・生活福祉課・介護福祉課・健康推進課）生活福祉課の障害福祉部門が介護福祉課へ編入 むつ市保健福祉計画公表 むつ市障害者計画・むつ市障害福祉計画公表
平成 19 (2007) 年度	社会福祉法人たいよう福祉会へむつ市立柳町保育所を譲渡し、柳町ひまわり保育園として新設 第一川内保育所閉所
平成 20 (2008) 年度	第2期むつ市障害福祉計画公表。 むつ市第4期高齢者福祉計画・介護保険事業計画公表
平成 21 (2009) 年度	組織・機構再編により係からグループ制となる。
平成 22 (2010) 年度	組織・機構再編（児童家庭課・生活福祉課・介護福祉課・障害福祉課・健康推進課） 介護福祉課の障害福祉部門を障害福祉課として新設
平成 23 (2011) 年度	むつ市障害者計画・第3期障害福祉計画公表 むつ市第5期高齢者福祉計画・介護保険事業計画公表
平成 24 (2012) 年度	障害福祉課内に「虐待防止センター」設置
平成 26 (2014) 年度	社会福祉法人桜木会へむつ市立緑町保育所を譲渡し、緑町保育園として新設。 むつ市第4期障害福祉計画公表 横迎町保育所閉所 第1期子ども・子育て支援事業計画



年度	概 要
平成 27 (2015) 年度	<p>社会福祉法人はまなす福祉会へむつ市大畑中央保育所を譲渡し、大畑中央保育園として新設。</p> <p>屋内遊技施設「むつ市キッズパーク」が開設。</p> <p>緑町保育園が「よしの保育園」に名称変更。</p> <p>新町保育所閉所</p>
平成 28 (2016) 年度	<p>障害福祉課に「差別解消相談窓口」が設置される。</p>
平成 29 (2017) 年度	<p>組織・機構再編（児童家庭課（法人監査室）・生活福祉課・介護福祉課・障害福祉課、地域包括支援センター、健康推進課、児童館、キッズパーク）</p> <p>むつ市第7期高齢者福祉計画・介護保険事業計画公表</p> <p>むつ市障害者計画・第5期障害福祉計画・第1期障害児福祉計画公表</p>
平成 30 (2018) 年度	<p>組織・機構再編</p> <p>保健福祉部が福祉部、子どもみらい部、健康づくり推進部となる。</p> <p>福祉部</p> <p>福祉政策課（福祉法人監査室）、生活福祉課、高齢者福祉課（地域包括支援センター）、障がい福祉課</p> <p>子どもみらい部</p> <p>子ども家庭課、子育て支援課、子育て施設経営課</p> <p>健康づくり推進部</p> <p>健康づくり推進課、国保年金課、予防・医療課</p> <p>児童館の幼児保育廃止</p>
令和 元 (2019) 年度	<p>むつ市地域福祉計画公表</p> <p>中島児童館・湯坂下児童館・正津川児童館閉館</p> <p>第2期子ども・子育て支援事業計画</p>
令和 2 (2020) 年度	<p>子どもみらい部内に、子育て世代包括支援センター～Smile Kids Office～「にっこりっこ」開設。</p> <p>子どもみらい部組織再編（子ども家庭課・子育て支援課）</p> <p>むつ市第8期高齢者福祉計画・介護保険事業計画公表</p> <p>むつ市第6期障害福祉計画・第2期障害児福祉計画公表</p>



## 第2 地域福祉



## 第2 地域福祉

### 1. 地域共生社会

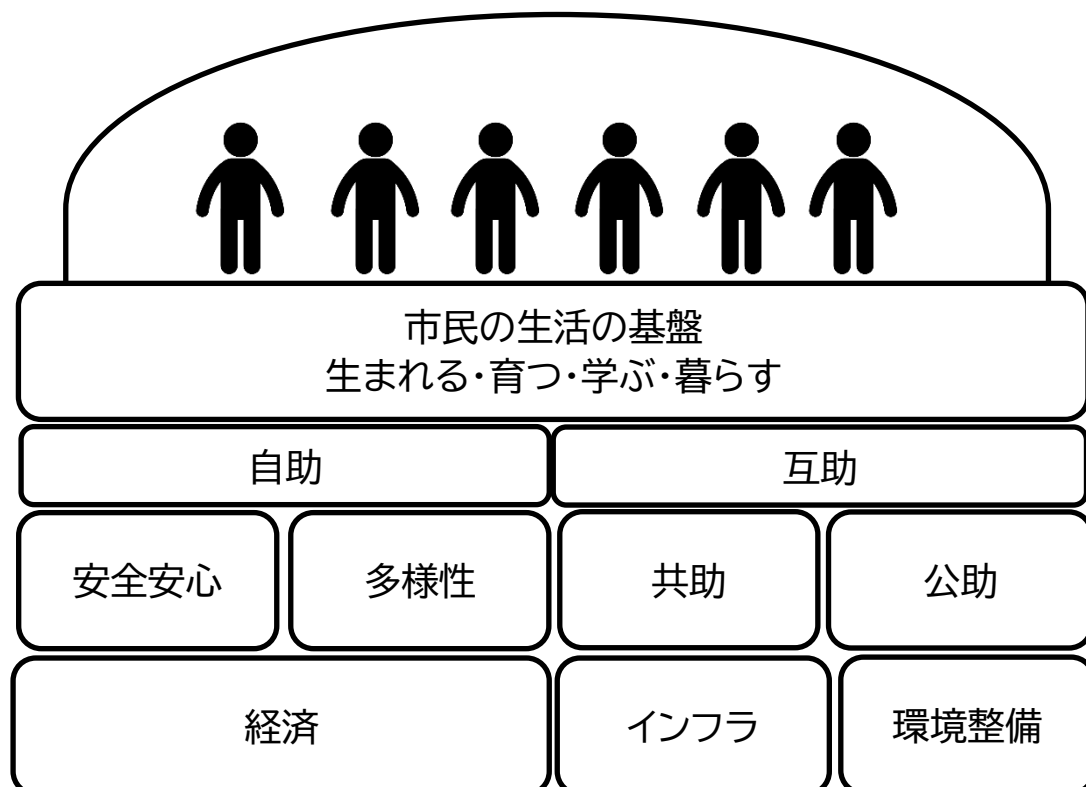
社会福祉法（昭和26年法律第45号）（以下「法」という。）の一部改正に伴い、新たな規定が次のように制定されました。

・地域福祉の推進は、地域住民が相互に人格と個性を尊重し合いながら、参加し、共生する地域社会の実現を目指して行われなければならない。（法第4条第1項）

・国及び地方公共団体は、地域生活課題の解決に資する支援が包括的に提供される体制の整備その他地域福祉の推進のために必要な各般の措置を講ずるよう努めるとともに、当該措置の推進にあたっては、保健医療、労働、教育、住まい及び地域再生に関する施策その他の関連施策との連携に配慮するよう努めなければならない。（法第6条第2項）

・国及び都道府県は、市町村（特別区を含む。以下同じ。）において法第106条の4第3項に規定する重層的支援体制整備事業その他地域生活課題の解決に資する支援が包括的に提供される体制の整備が適正かつ円滑に行われるよう、必要な助言、情報の提供その他の援助を行わなければならない。（法第6条第3項）

市は、既存の相談支援等の取組を活かしつつ、地域住民の抱える課題の解決のための包括的な支援体制の整備を推進していくこととします。



## 2. 地域福祉計画

地域福祉とは、住み慣れた地域で子どもから高齢者までのすべての住民が、それぞれの役割を持ってお互いに支え合いながら、安心して自分らしく暮らせるコミュニティを創っていく活動です。

人口が減少していくなかで、安全で安心な暮らしとまちのかたちを住民みんなで作り上げていくことを目指します。

### 【むつ市地域福祉計画】

(1) 計画期間 2019年度から2023年度まで(5か年)

(2) 基本理念

「次世代へつなぐ、地域のきずな・人と資源、安心して共に暮らせるまちづくり」

(3) 基本目標

基本目標1 「理解と交流づくり」

基本目標2 「参加と居場所づくり」

基本目標3 「自立に向けた生活支援の継続」

基本目標4 「ゆりかご前から安心できる仕組みづくり」

基本目標5 「安心のあるまちづくり」

(4) むつ市ホーム／健康・医療・福祉／政策・施策／各種計画／むつ市地域福祉計画を策定しました。

<http://www.city.mutsu.lg.jp/index.cfm/37,76116,14,291,html>

### 3. 地域福祉支援

地域が主体となった福祉活動の活性化を目的に、むつ市社会福祉協議会と協力して様々な事業を実施しています。

#### (1) 地域における生活困窮者共助のための基盤づくり事業

##### ① 住民同士の顔の見える関係性の育成と地域活性化の支援

世代や属性を超えて、若者、子育て世代、中高年及び高齢者の新たな参加と交流ができる場としてのサロンを、市内4地区以上で実施すること。

##### ② 交流・参加・学びの機会のコーディネート

ア 多分野に渡る学びの場を企画し、市民の学び及び交流の機会の提供を行うこと。

事例として、国、県、市町村等が実施している出前講座、県社会福祉協議会が開催している研修会や講座の活用、ガイド付きジオパークの見学など。

イ ボランティア及びボランティアコーディネーターの育成研修会を、年2回以上開催すること。

ウ 参加延べ人数は、市の総登録人口（令和3年4月1日時点）の5%程度を目標とすること。

##### ③ 権利擁護支援の構築

判断能力の状況にかかわらず、支援が必要な人の包括的な権利擁護の推進を図り、関係機関の連携を強化するための取組の実施すること。

##### ④ 災害に備えたボランティア育成

大規模災害の発生に備えた、災害ボランティアの養成研修会を年1回以上、災害ボランティアの受付訓練を年1回以上実施すること。

##### ⑤ 災害に備えた地域福祉の推進

災害ボランティアセンターを円滑に立ち上げるための、体制整備及び行政やボランティア団体、NPO等との連携を強化すること。

#### (2) ひきこもり対策推進事業

ひきこもり状態にある本人や家族等を対象に相談窓口を開設しています。

本人及び家族等の抱える課題を軽減し、福祉の増進を図る事業です。

① 利用可能なひきこもりの相談窓口、支援機関の情報発信

② ひきこもりに関する実態把握

③ ひきこもり支援関係機関とのネットワークづくり

④ ひきこもり状態にある者を対象とした居場所づくり

⑤ 対象者等が参加する講習会、家族会

⑥ サポーターの派遣

#### (3) 心配ごと相談所

住民の日常生活上のあらゆる相談に応じ、地域住民の福祉の増進を図ることを目的とした

相談窓口です。

日常生活上の問題、家庭内の問題、社会的な問題及びその他あらゆる相談に応じています。

- ① 開設日 毎週 月曜日の午前10時～午後3時
- ② 開設場所 むつ市社会福祉協議会相談室
- ③ 問合せ先 0175-22-2731



## 4. 民生委員・児童委員の活動

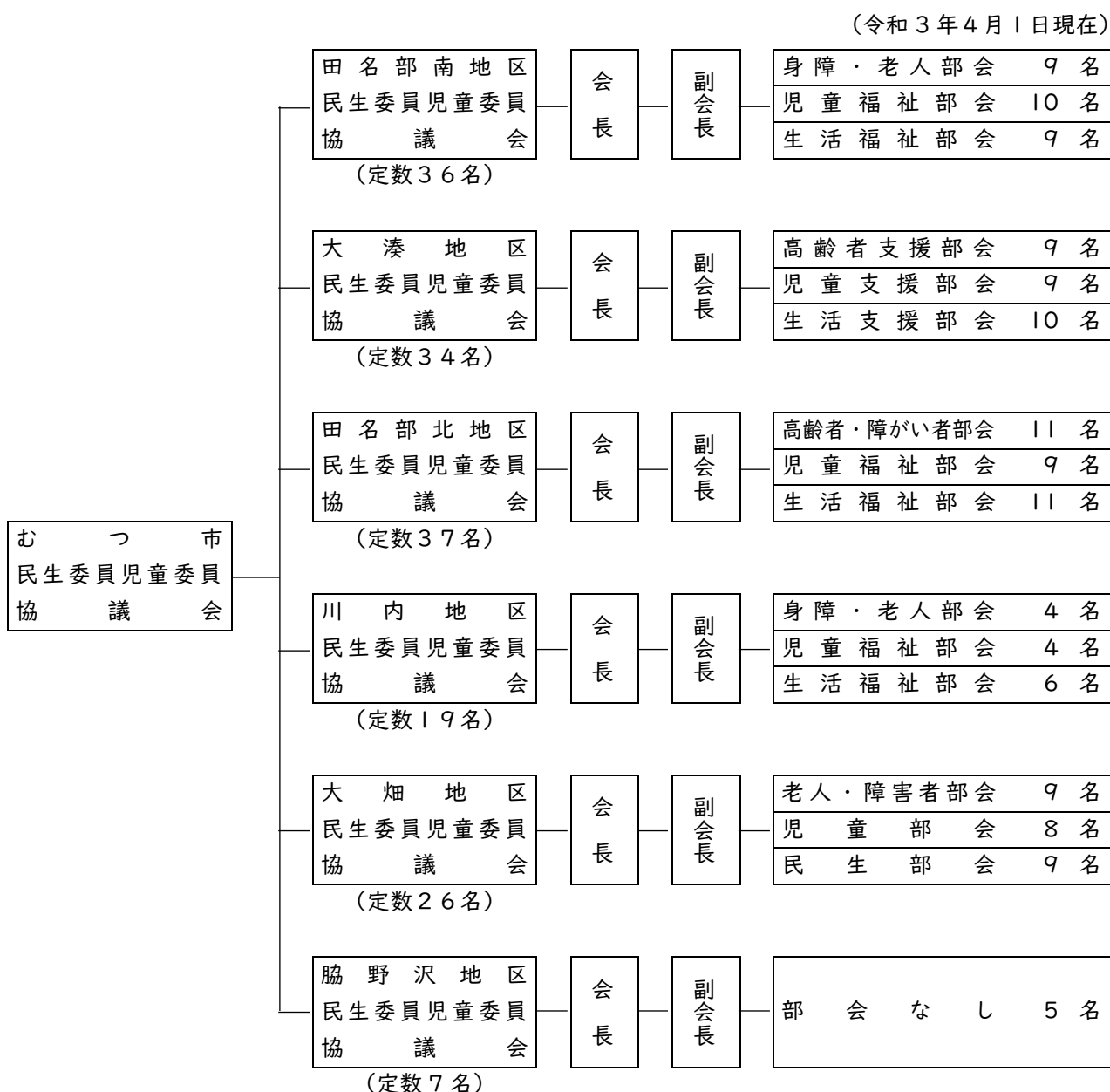
当市の民生委員・児童委員は148名、主任児童委員は11名の合計159名と、世帯数により定数基準が定められています。

民生委員・児童委員は地域の身近な相談相手として住民の相談を伺い、必要があるときは行政の福祉制度や子育て支援サービス等が受けられるように関係機関へつなぐ役割を果たしています。

また、毎月定例会を開催し、活動報告や情報交換を行うほか、福祉制度についての知識の充実に努めるために研修会等を実施しています。

主任児童委員は、地域の子どもたちが元気に安心して暮らせるように、子どもたちを見守り、子育ての不安や妊娠中の心配ごとなどの相談等を行い、子どもやそれを取り巻く家庭環境や社会環境について、児童委員と連携して詳細な情報収集を行っています。

### (1) 民生委員・児童委員組織図



## (2) 民生委員・児童委員の活動状況(6地区の総計)

(単位:件)

		内容別相談・支援件数										
		在宅福祉	介護保険	健康・保健医療	子育て・母子保健	子どもの地域生活	子どもの教育・学校生活	生活費	年金・保険	仕事	家族関係	住居
平成 29年度	民生委員	118	86	134	204	192	798	121	33	37	126	65
	(再掲)主任児童委員	1	0	1	162	26	86	0	0	0	0	0
平成 30年度	民生委員	102	76	118	155	237	480	96	30	31	128	99
	(再掲)主任児童委員	0	1	0	111	34	54	4	1	0	0	0
令和 元年度	民生委員	89	63	127	119	184	344	83	38	21	77	60
	(再掲)主任児童委員	0	2	0	81	27	30	0	0	0	14	0
令和 2年度	民生委員	97	47	73	73	116	55	77	32	20	84	60
	(再掲)主任児童委員	0	1	21	59	17	12	0	0	0	0	0

		内容別相談・支援件数				分野別相談・支援件数				
		生活環境	日常的な支援	その他	計	高齢者にと	障害者にと	子どもにと	その他	計
平成 29年度	民生委員	196	1,041	1,039	4,190	2,273	197	1,235	485	4,190
	(再掲)主任児童委員	2	8	11	297	3	0	283	11	297

(単位：件)

		内容別相談・支援件数				分野別相談・支援件数				
		生活環境	日常的な支援	その他	計	高齢者に関すること	障害者に関すること	子どもに関すること	その他	計
平成 30年度	民生委員	180	870	992	3,594	2,002	217	891	484	3,594
	(再掲)主任児童委員	0	11	11	227	14	0	205	8	227
令和 元年度	民生委員	172	876	864	3,117	1,853	202	666	396	3,117
	(再掲)主任児童委員	3	4	8	169	24	1	139	5	169
令和 2年度	民生委員	201	1,011	658	2,604	1,646	181	286	491	2,604
	(再掲)主任児童委員	0	13	3	126	1	0	116	9	126

		その他の活動件数						訪問回数	
		調査・実態把握	会議への参加協力 行事・事業・	地域福祉活動・ 自主活動	民児協運営・研修	証明事務	見の通告・仲介 要保護児童の発	訪問・連絡活動	その他
平成 29年度	民生委員	1,060	3,795	3,571	4,076	263	31	20,523	8,965
	(再掲)主任児童委員	14	300	156	282	8	0	44	20
平成 30年度	民生委員	1,241	3,172	4,497	4,207	319	11	20,107	9,279
	(再掲)主任児童委員	15	252	171	254	8	1	29	39
令和 元年度	民生委員	937	2,910	4,112	3,962	213	18	23,568	7,440
	(再掲)主任児童委員	6	194	135	230	8	9	34	11

(単位：件)

		その他の活動件数						訪問回数	
		調査・実態把握	会議への参加協力 行事・事業・	地域福祉活動・ 自主活動	民児協運営・研修	証明事務	見の通告・仲介 要保護児童の発	訪問・連絡活動	その他
令和 2年度	民生委員	406	1,407	2,935	2,992	127	2	15,672	6,160
	(再掲) 主任児童委員	18	75	73	151	10	4	6	3

		連絡調整回数		活動日数
		委員相互	その他の関係機関	
平成 29年度	民生委員	4,022	7,145	19,841
	(再掲) 主任児童委員	464	874	1,261
平成 30年度	民生委員	4,246	5,921	18,792
	(再掲) 主任児童委員	471	662	1,212
令和 元年度	民生委員	4,391	5,590	18,095
	(再掲) 主任児童委員	368	388	851
令和 2年度	民生委員	2,735	4,730	15,264
	(再掲) 主任児童委員	134	186	452

(3) 民生委員の推移

(単位：人)

	平成 28 年度	平成 29 年度	平成 30 年度	令和元年度	令和 2 年度
民生委員	144	146	143	134	138
主任児童委員	11	11	11	8	8
欠員	4	2	5	17	13

(各年 12 月 1 日現在)

(4) 民生委員推薦会委員構成

推薦会の委員の定数は、10人以内とする。

委員は、次に掲げる者のうちから、それぞれ1人以上を市長が委嘱する。

(単位：人)

No.	区 分	人員
1	民生委員・児童委員	2
2	社会福祉事業の実施に関係のある者	1
3	社会福祉関係団体の代表者	2
4	教育に関係のある者	2
5	学識経験を有する者	2

(令和 3 年 3 月 31 日現在)

## 5. 日本赤十字社むつ市地区

日本赤十字社は、災害時に必要とされる救護を迅速に行うため、訓練、物資の整備、人材育成など、常に災害に対応できる体制を作り、災害時にはいち早く救護班などを派遣し、救護活動を行っています。

なお、むつ市地区は日本赤十字社青森県支部と連携を図り、むつ市協賛委員会委員（町内会長等）を主力として、市民の会費及び寄附金等により、赤十字活動を支援しています。

また、むつ市地区の組織は、市長が地区長、副市長・福祉部長が副地区長を兼ね、福祉政策課に事務局を設置し、関係業務を行っています。

なお、各庁舎を川内分区、大畑分区及び脇野沢分区とし、各庁舎の所長を分区長として業務を行っています。

### (1) 赤十字会費及び寄附金の推移

(単位：円・%)

年 度	会費寄附金等目標額	実 績 額	達 成 率
平成28年度	9,619,000	7,597,616	78.99
平成29年度	9,619,000	6,458,350	67.14
平成30年度	9,619,000	6,619,550	68.82
令和元年度	9,619,000	6,735,205	70.02
令和2年度	9,619,000	6,797,096	70.66

### (2) 赤十字会員現況数（日本赤十字社青森県支部資料）

(単位：世帯・人・法人)

区分	世帯数	会員合計	協力会員	会員	寄付者	法人
平成30年度	29,280	6,606	4,585	1,472	539	10
令和元年度	28,946	4,862	4,676	186	204	5
令和2年度	28,940	4,764	4,572	192	32	9

(各年3月末現在)

### (3) 救援物資交付数

日本赤十字社では、火災や床上浸水等に見舞われた方々へ救援物資を配布しております。

(単位：世帯・枚・セット・柱・円)

年度	項目	発生件数	毛 布	緊急セット	香花料	
平成29年度		4	7	4	0	0
平成30年度		5	9	4	3	15,000

(単位：世帯・枚・セット・柱・円)

	発生件数	毛 布	緊急セット	香花料	
令和元年度	0	0	0	0	0
令和2年度	6	9	5	1	5,000

(各年3月末現在)

## 6. 防犯活動

### (1) むつ市防犯協会（事務局 福祉政策課）

関係機関・団体のほか町内会等地域単位を支部として組織し、各種犯罪の予防・警戒及び防犯思想の啓蒙普及に努めています。

### (2) むつ市防犯指導隊（事務局 福祉政策課）

むつ地区防犯協会（事務局 むつ警察署）の実働隊として、各地区の防犯協会長と警察署長から任命され、犯罪と事故や災害のない、明るく安全で安心なまちづくりのため、各種犯罪と事故防止、防犯思想の普及、防犯パトロール、犯罪、事故、災害が発生した際における警戒・救助、その他警察官の職務への協力等、地域安全活動の全般を任務として活動してる防犯ボランティアです。

令和2年4月現在、隊員数はむつ地区27名、川内地区12名、大畑地区7名、脇野沢地区25名で、各地区で防犯活動を実施しています。

- 春の安全・安心まちづくり旬間パトロール
- 桜まつり巡回活動
- ねぶた祭り及び祭典時のパトロール活動
- 秋の安全・安心まちづくり旬間パトロール
- ATM集中警戒日における特殊詐欺被害防止活動
- 県下一斉特別警戒取締り
- 研修会の開催

### (3) 通学路等見守り活動

平成27年度に全国的に増加した、児童への声かけ事案から子どもたちを守るために、市民の有志33名で「通学路見守り隊」を結成し、各学校区において登下校時の見守り活動が始まりました。

活動は、むつ市内小学校区に広がっています。

## 登録団体及び活動実績

(単位：団体・人・日・回)

年度	登録団体数	隊員数	総活動日数	活動回数(延べ)
平成29年度	19	192	2,863	8,041
平成30年度	28	268	2,862	6,944
令和元年度	27	246	2,732	5,936
令和2年度	29	259	2,794	6,323

(各年度末現在)

## 小学校区別登録内訳

(単位：団体・人)

年度	小学校区	1	2	3	4	5	6	7	8	9	10
		第一田名部小学校区	第二田名部小学校区	若生小学校区	第三田名部小学校区	大平小学校区	大湊小学校区	川内小学校区	大畑小学校区	脇野沢小学校区	市内全域
平成29年度	団体数	6	6	2	1	4	2	1	1	1	4
	隊員数	16	24	9	3	39	14	12	26	14	111
平成30年度	団体数	6	6	2	1	4	2	1	1	1	4
	隊員数	16	24	9	3	39	14	12	26	14	111
令和元年度	団体数	5	6	2	1	4	2	1	1	1	4
	隊員数	12	23	8	3	17	18	12	26	14	113
令和2年度	団体数	4	9	2	2	6	1	1	1	1	3
	隊員数	11	34	9	6	46	7	11	27	14	101

## 見守り対象児童生徒数内訳

(単位：人)

年齢	6歳	7歳	8歳	9歳	10歳	11歳	計
人数	360	403	425	393	463	394	2,438

年齢	12歳	13歳	14歳	計	合計
人数	448	421	461	1,330	3,768

(令和3年3月31日下現在)



(4) 青色回転灯車による見守り活動実績

市が所有する青色回転灯装着車両（青色パトロールカー）によるパトロールを実施しています。

(単位：回)

項目 \ 年度	平成 29	30	令和元	令和 2
不審者情報対応	10	15	0	0
特別街頭指導	10	9	13	16

(5) その他、青少年、防犯関係団体との連携、協力

- むつ地区防犯協会（事務局 むつ警察署）むつ警察署管内 むつ市、東通村で組織。
- むつ地区暴力追放推進協議会（事務局 むつ警察署）
- むつ地区万引き等防止協力会（事務局 むつ警察署）
- むつ地区少年警察ボランティア連絡会（事務局 むつ警察署）
- むつ市学校警察連絡協議会（事務局 むつ中学校）
- 青森県少年補導センター連絡協議会（事務局 県内 8 センター持ち回り）
- むつ下北地区保護司会（事務局 同会）
- むつ地区更生保護女性会（事務局 同会）

## 7. 少年センター

むつ市少年センター（以下「センター」という。）は、福祉部福祉政策課内に設置しています。

関係機関、団体及び市内小中高校との連携を図り、青少年の非行防止及び誰もが安全に暮らすことができる地域づくりに努めています。

青少年を対象にした広報活動及び街頭指導活動を行なっています。

### （1）むつ市少年指導員

むつ市少年センター規則（平成4年規則第13号）（以下「規則」という。）の規定により、次に掲げる者のうちから、少年指導員60人以内を市長が委嘱しています。

- ①関係機関等の職員又は構成員
- ②関係学校の教育職員
- ③民間有志者

少年指導員の推薦団体は、民生委員児童委員協議会、青少年健全育成推進員、むつ市連合PTA、防犯活動団体、市内小学校、中学校、高等学校及びその他関係団体となっています。

### （2）むつ市少年センター運営委員会

規則の規定により、むつ市少年指導員60名の中から市長が運営委員を15人以内で選任し、少年センターの適切な運営及び業務計画等を協議する機関として設置しています。

#### ①常時街頭指導

土・日曜日及び祝日などに大型店舗や、ゲームセンター、カラオケボックス、公園等を巡回し子ども達の見守り活動を行っています。

昼間14：30～ 夜間17：00～（7月～9月は18：00～）

#### ②特別街頭指導

学校の長期休業期間及び祭典等が開催される期間に、海水浴場や繁華街の巡回を行い、危険な行為及び青森県青少年健全育成条例違反がないよう注意を喚起する活動を行っています。

### 【街頭指導実施実績】

※参加人数は、延べ人数です。

（単位：団体・人・回）

年 度	常時街頭指導		特別街頭指導		実施回数 合 計	参加人数 合 計
	実施回数	参加人数	実施回数	参加人数		
平成29年度	87	271	23	71	110	342
平成30年度	84	249	21	64	105	313
令和元年度	73	205	19	54	92	259
令和2年度	91	268	16	54	107	322

(単位：件)

区 分 年度	問題行動（迷惑行 為・酒・たばこ等）	自転車（無灯火・ 無施錠自転車等）	その他軽微なもの	合 計
平成 29 年度	3	12	1	16
平成 30 年度	0	4	1	5
令和 元 年度	0	17	1	18
令和 2 年度	1	17	1	19

### (3) むつ市少年指導員協議会

むつ市少年指導員60名以内で構成する任意団体です。

青少年の非行防止及び青少年の健全育成に必要な研修会等を行っています。

## 8. 青少年健全育成

### (1) むつ市青少年健全育成推進員協議会（事務局 福祉政策課）

青少年健全育成推進員は、定員27名で、青森県知事から委嘱期間2年で委嘱されます。

「いのちを大切に作る心を育む県民運動」の担い手、地域の声かけリーダーとして地域でのあいさつ運動及び青森県青少年健全育成条例の普及啓発活動等、諸活動を実施しています。

令和3年4月1日現在、むつ地区13名、川内地区3名、大畑地区5名、脇野沢地区3名が委嘱を受け活動を実施しています。

#### ○地域研修会の開催

(単位：人)

年 度	テーマ	日 時 場 所	参加 者数
平成29年度	生きる力を考えてみよう	10月30日 むつ来さまい館	77
平成30年度	メディアで壊れる子どもたち～ネットいじめ・ネット依存の真実～	10月30日 むつ来さまい館	52
令和元年度	便利！楽しい！だけじゃないインターネット・スマホのおはなし～子どもたちのネット利用の真実～	7月26日 むつ来さまい館	34
令和2年度	新型コロナウイルス感染症拡大防止のため中止		—

### (2) むつ市大畑町青少年健全育成協議会（事務局 大畑庁舎市民生活課）

うるおいある豊かな心をもった、たくましい青少年の育成をめざし、学校、家庭、地域が密接に連携をとり、青少年の健全育成、非行防止活動を積極的に推進することを目的とし、学校、

PTA、町内会、地区協議会など関係機関・団体の代表約50名で組織し、諸活動を実施しています。

○青少年健全育成及び非行防止活動

- ・大畑祭、正津川祭における啓蒙活動
- ・春、秋の交通安全街頭指導及び挨拶運動など

○地域や家庭における育成機能向上活動

- ・体験学習会や世代間交流会、地域環境整備活動など

○青少年健全育成大会の開催

○その他目的達成に必要な活動

## 9. 福祉バス利用状況

むつ市福祉バスは、社会福祉の増進と健康づくりの推進を図ることを目的に運行しています。

バスを使用できる団体は、むつ市内の社会福祉団体、社会福祉施設及び、市長が認める社会福祉事業等を行う団体です。

当事業は、特定防衛施設周辺整備調整交付金により実施しています。（事業期間は、令和6年度まで）令和2年度は、下北交通株式会社にバスの運行業務を委託しました。

（単位：団体・人・日）

年 度	区 分	老 人	児 童	障 がい 者	遺 族	そ の 他 の	そ の 他 の	計
		福 祉 団 体	福 祉 団 体	福 祉 団 体	支 援 団 体	社 会 福 祉 団 体	の 団 体	
平成29年度	日 数	26	13	2	1	24	21	87
	利用者数	637	302	51	20	445	407	1,862
平成30年度	日 数	20	13	1	1	29	13	77
	利用者数	430	327	15	20	650	206	1,648
令和元年度	日 数	22	14	3	1	32	13	85
	利用者数	492	398	57	20	650	279	1,896
令和2年度	日 数	6	1	0	1	7	1	16
	利用者数	112	37	0	3	88	18	258

（各年3月末現在）

※令和2年度は、新型コロナウイルス感染症拡大予防のため、研修会等を中止とする団体が、増加したため、利用日数及び利用者が減少した。

## 10. 戦傷病者及び戦没者遺族等への援護

### (1) 戦没者等の遺族に対する特別弔慰金

戦没者等の遺族に対する特別弔慰金は、先の大戦において公務等のため国に殉じた軍人、軍属及び準軍属の方々と生計を同じくしていた遺族に対し、国として弔慰の意を表すために特別弔慰金（国債）を支給するものです。

支給対象者は、基準日において、戦没者のご遺族の中に恩給法に規定する公務扶助料、戦傷病者戦没者遺族等援護法に規定する遺族年金等の年金給付を受ける権利を有するご遺族（配偶者、父母等）がない場合で、戦没者の遺族に対する特別弔慰金支給法上の「戦没者等の遺族」のうち先順位1名の方です。

(単位：件)

回数	区分	請求件数	国債交付件数	国債買上証明件数
第十回（戦後70周年）		512	512	1
第十一回（戦後75周年）		374	172	1

(第十一回は、令和3年3月末現在)

### (2) 各種特別給付金

#### ① 戦没者等の妻に対する特別給付金

夫を失ったことによる精神的痛苦を慰藉するため支給されています。

支給対象者は、先の大戦において、公務上又は勤務に関連した傷病により死亡した者の妻で、基準日において遺族年金や公務扶助料等を受ける権利を有する者です。

#### ② 戦傷病者等の妻に対する特別給付金

障害者である夫の日常生活上の看護、家庭の維持等のために払ってきた精神的痛苦を慰藉するため支給されています。

支給対象者は、先の大戦において、公務上又は勤務に関連した傷病により障害の状態となり、基準日において障害年金等を受けている戦傷病者の妻です。

平成28年の改正法による「戦傷病者等の妻に対する特別給付金」の支給について以上の特別給付金については、法律施行の日から3年間請求しない場合、時効によって受給権が消滅します。

### (3) 戦没者遺族会

先の大戦において公務等のため国に殉じた軍人、軍属及び準軍属の方々の遺族が戦没者慰霊祭を各地区で実施しています。

田名部遺族会、川内遺族会、脇野沢遺族会

## 1.1. 社会福祉法人認可及び監査指導

市が所轄する社会福祉法人（主たる事務所が市の区域内にあってその行う事業が市の区域を越えないもの）の設立、定款変更認可及び指導監査を実施し、社会福祉サービスの提供者である法人の運営の適正化を図る。

（単位：件）

年 度 \ 区 分	社会福祉法人数	法人指導監査	法人設立・定款変更認可等
平成 29 年度	14	7	0
平成 30 年度	13	5	1
令和 元 年度	14	1	0
令和 2 年度	14	8	0

### 【指導監査対象社会福祉法人】

	名 称	所在地
1	むつ市社会福祉協議会	むつ市中央一丁目8番1号
2	みちのく福社会	むつ市大字奥内字大室91番地1
3	桜木会	むつ市中央二丁目13番15号
4	八千代会	むつ市川内町獅子畑128番地4
5	三恵会	むつ市大畑町大赤川29番地4
6	並木福社会	むつ市南町9番36号
7	はまなす愛育会	むつ市川内町休所42番地185
8	光仁会	むつ市大字奥内字竹立9番地
9	むつ中央福社会	むつ市旭町1番30号
10	明和会	むつ市大字田名部字赤川ノ内並木14番地245
11	たいよう福社会	むつ市柳町一丁目9番13号
12	心光会	むつ市大畑町南町28番地
13	ひばの実会	むつ市脇野沢本村65番地
14	希望の友福社会	むつ市大曲一丁目8番12号





## 第3 兒童福祉



## 第3 児童福祉

子育て支援に関する児童福祉施策として保育所、放課後児童健全育成事業（なかよし会）、児童手当、乳幼児医療費及び特別児童扶養手当の給付を行い経済的支援に努めています。

また、市内の子育てメイトがボランティアとして「ふれあい広場」を開設して活動しています。

### 1. 就学前児童の状況

就学前児童数の推移

(単位：人)

児童年齢	0歳児	1歳児	2歳児	3歳児	4歳児	5歳児	合計
平成28年	425	395	435	466	431	480	2,632
平成29年	349	435	390	430	454	423	2,481
平成30年	387	366	418	384	416	444	2,415
平成31年	348	387	372	411	372	420	2,310
令和2年	287	343	386	364	395	359	2,134
令和3年	251	287	335	375	363	387	1,998

資料：住民基本台帳（各年3月末日現在）

### 2. 保育所

保育所は、保護者の就労又は病気等の理由により、日々家庭において乳幼児の保育ができない場合に、保護者に代わって乳幼児を保育することを目的としています。

保育所年齢別入所状況（広域入所児童は除く）

(単位：人・%)

保育所名	定員 ①	未満児			3才	以上児		計 ②	充足率 ②/①	実施・(可) 事業内容
		0才	1才	2才		4才	5才			
よしの保育園	90	8	14	16	21	17	17	93	103.3	延・障・ —
大平保育園	90	5	12	13	13	14	19	76	84.4	延・障・ 子
近川保育園	50	4	2	9	6	9	10	40	80.0	延・障
並木保育園	100	5	12	18	22	22	20	99	99.0	延・障
海の子保育園	60	1	4	12	7	10	11	45	75.0	延

(単位：人・%)

保 育 所 名	定 員 ①	未満児			3才	以上児		計 ②	充足率 ②/①	実施・(可) 事業内容
		0才	1才	2才		4才	5才			
白百合保育園	120	3	20	22	22	22	23	112	93.3	延
ゆきのか保育園	150	5	21	27	23	26	28	130	86.7	延
小川町第二 白百合保育園	110	4	21	20	25	23	24	117	106.4	延・障
柳町ひまわり 保 育 園	120	8	15	18	22	20	22	105	87.5	延・障・ 子
苫生ひまわり 保 育 園	120	5	19	20	21	22	20	107	89.2	延・障
保育所型認定こども園 希望の友保育園	55	2	8	6	13	8	9	46	83.6	延
保育所型認定こども園 大畑中央保育園	65	3	5	12	12	9	8	49	75.4	延・障・ 子・一
エビナ保育園	30	0	3	3	5	1	9	21	70.0	延・障
あすなろ保育園	30	0	2	6	1	6	9	24	80.0	延・障
脇野沢保育園	20	0	0	0	0	0	0	0	0	障
ナーサリーしらゆり	19	2	6	5				13	68.4	
合 計 (15カ所)	1,229	55	164	207	213	209	229	1,077	87.6	

(令和3年4月1日現在)

※実施・(可)事業内容欄説明

延：延長保育 障：障害児保育 子：地域子育て支援センター事業

一：一時預かり 休：休日保育

※ナーサリーしらゆりは、満3歳児までの児童が入所できる小規模型保育施設です。

### 3. 幼稚園型認定こども園

幼稚園型認定こども園とは、幼稚園と保育園の両方の良さを併せ持ち、教育・保育を一体的におこなう施設です。

教育・保育を利用する子どもについて3つの認定区分を設けています。

1号認定：教育標準時間認定4時間程度・満3歳以上 ⇒ 幼稚園

2号認定：保育認定(標準時間11時間・短時間8時間)・満3歳以上 ⇒ 認定こども園

3号認定：保育認定(標準時間11時間・短時間8時間)・満3歳未満 ⇒ 認定こども園

(単位：人)

保 育 所 名	定 員	3号	2号	1号
		1才～満3才未満	満3才以上	満3才以上
認定こども園こすもす幼稚園	72	12	3	57
認定こども園むつひまわり幼稚園	176	36	40	100
認定こども園星美幼稚園	140	18	32	90
認定こども園こばと幼稚園	80	12	6	62

## 4. 地域子育て支援センター事業

親子のふれあい、親と子のコミュニケーションの場として、支援センターを開放しています。子育ての相談や子育て支援に関する講習会なども開催されます。

- 主な事業：①子育て親子の交流の場の提供と交流の促進  
 ②子育て等に関する相談、援助の実績  
 ③地域の子育て関連情報の提供  
 ④子育て及び子育て支援に関する講習等の実施  
 ⑤公民館、公園などの公共施設に出向き、親子交流活動や子育て支援サークルへの援助等の地域支援活動

(単位：日・人)

名 称 住 所 開設時間	令和元年度			令和2年度		
	開所 日数	開所 日数	開所 日数	開所 日数	利用 組数	利用 者数
大平保育園地域子育て支援センター むつ市大平町39番6号 月～金曜日 10:00～15:00	260	260	260	260	1,080	2,411
柳町ひまわり保育園子育て支援センター むつ市柳町一丁目9番13号 月～金曜日 10:00～15:00	238	238	238	238	582	1,430
大畑中央保育園子育て支援センター むつ市大畑町中島4番地6 月～金曜日 10:00～15:00	244	244	244	244	261	582
合 計	742	742	742	742	1,923	4,423

## 5. 放課後児童健全育成事業

この事業は、保護者の就労又は疾病のため下校後家庭において適切な保護育成を受けられない小学校就学児童を対象とし、学校施設において児童の健全な育成を図り、児童福祉の増進に資することを目的として実施しています。

(単位：人)

名 称	定 員	入会者数	指導員数	開設年月日
第一田名部小学校なかよし会	90人	103人	7人	S59.4.1
第二田名部小学校なかよし会	109人	125人	7人	S57.1.11
第三田名部小学校なかよし会	40人	66人	4人	S57.1.11
苦生小学校なかよし会	112人	124人	7人	S61.4.1
大平小学校なかよし会	112人	118人	7人	S62.4.1

(単位：人)

名 称	定 員	入会者数	指導員数	開設年月日
大湊小学校なかよし会	30人	24人	3人	S57.1.11
奥内小学校なかよし会	20人	6人	2人	H11.4.1
関根小学校なかよし会	30人	25人	3人	H14.4.1
川内小学校なかよし会	30人	17人	2人	H16.4.1
大畑小学校なかよし会	80人	63人	4人	R02.4.1
正津川小学校なかよし会	52人	5人	2人	R02.4.1
合 計	705人	676人	48人	

(令和3年4月1日現在)

## 6. 児童手当

家庭生活の安定と児童の健全育成と福祉の向上を図るために、児童を養育する人に対して支給します。

(単位：人)

年 度	児童手当 受給者数	支給対象児童数			
		3歳未満	3歳以上 小学校修了前	中学生	計
平成29年度	3,086	756	3,016	1,107	4,879
平成30年度	2,947	700	2,928	1,025	4,653
令和元年度	2,795	612	2,845	974	4,431
令和2年度	2,643	536	2,740	958	4,234

### 児童手当・特例給付支給状況

(単位：人)

年 度	特例給付 受給者数	支給対象児童数			
		3歳未満	3歳以上 小学校修了前	中学生	計
平成29年度	67	9	64	27	100
平成30年度	87	13	73	47	133
令和元年度	87	15	80	41	136
令和2年度	77	9	71	32	112

(各年度2月末現在)

## 7. 乳幼児医療費給付制度

保護者の経済的負担を軽減し、お子さんの健康と健やかな成長を願って、中学生までのお子さんを対象とした医療費給付事業を実施しています。

(単位：件・円)

年 度	資格証発行件数		助成件数(延べ)	助 成 額
平成 29 年度	就学前	1,349	10,668	39,127,097
	小学生		9	415,272
	中学生		4	288,661
平成 30 年度	就学前	2,501	13,037	52,104,582
	小学生		18	991,242
	中学生		2	106,745
令和元年度	就学前	2,285	16,702	66,814,022
	小学生		28	1,234,552
	中学生		3	168,160
令和 2 年度	就学前	2,164	11,881	43,902,144
	小学生		6	460,454
	中学生		8	291,493

## 8. 特別児童扶養手当

身体や精神に重度の障害を持っていることにより、日常生活に介護を要する20歳未満の児童を養育している場合、児童を養育する人に対して支給します。

(単位：人)

障 害 程 度	重 度 (1 級)	中 度 (2 級)	受 給 者 数
平成 30 年 3 月末	56	132	188
平成 31 年 3 月末	50	140	190
令和 2 年 3 月末	51	161	212
令和 3 年 3 月末	50	190	240

※ 実施主体は青森県



## 9. 子育て支援事業

ムチュ☆らんど（むつ市キッズパーク）は、雨天時や冬期間等、天候に左右されず遊ぶことができる屋内遊戯施設として設置され、子育て家庭の交流を促し、子どもの健やかな育成を支援することを目的としています。

(1) 利用者数（各年3月末現在） (単位：人)

年 度	利用者数
平成28年度	28,588
平成29年度	25,352
平成30年度	28,552
令和元年度	26,299
令和2年度	11,147

(2) すくすくあかちゃん計測・相談利用状況 (単位：人)

年 度	4月	5月	6月	7月	8月	9月	10月	11月	12月	1月	2月	3月	合 計
平成28年度	17	30	17	22	30	33	30	21	17	35	21	27	300
平成29年度	16	26	32	28	17	21	27	21	17	27	30	31	293
平成30年度	44	43	40	47	27	28	48	40	33	27	15	15	407
令和元年度	18	30	20	31	23	25	33	24	23	24	26	0	277
令和2年度	0	0	0	0	0	0	0	0	0	0	0	0	0

※令和2年3月については、新型コロナウイルス感染症拡大防止のため中止

※令和2年度については、新型コロナウイルス感染症拡大防止のため中止

(3) 団体・サークル利用数（令和2年度） (単位：回・人)

	利用団体名	利用回数	利用人数
サークル	子育てメイト	0	0
団 体	幼稚園・保育園・小学校・その他	4 (2団体)	66



## 第4 母子及び父子並びに寡婦福祉



## 第4 母子及び父子並びに寡婦福祉

ひとり親家庭等への支援施策として、児童扶養手当及びひとり親家庭等医療費の給付を行い、経済的支援に努めています。

### 1. 児童扶養手当

父母の離婚や父（母）の死亡等により、父または母と生計を同じくしていない児童を育成する家庭の、生活の安定と自立の促進を図ることを目的としています。

児童扶養手当事由別内訳

(単位：人)

区 分		婚姻解消	死 亡	障 害	生死不明	遺 棄	拘 禁	未婚
平成 29 年度	母子	597	4	1	0	0	0	63
	父子	43	1	1	0	0	0	0
平成 30 年度	母子	571	3	1	0	0	0	65
	父子	39	1	1	0	0	0	0
令和元年度	母子	596	2	3	0	0	0	70
	父子	44	2	1	0	0	0	0
令和 2 年度	母子	562	2	4	0	0	1	65
	父子	42	2	1	0	0	0	0

(単位：人)

区 分		その他	小 計	合 計	摘 要
平成 29 年度	母子	24	689	734	全部停止 68 人
	父子		45		
平成 30 年度	母子	25	665	706	全部停止 66 人
	父子		41		
令和元年度	母子	25	696	743	全部停止 70 人
	父子		47		
令和 2 年度	母子	25	659	704	全部停止 79 人
	父子		45		

## 2. ひとり親家庭等医療費助成事業

母子家庭等の児童とその母に係る医療費（自己負担分）を助成することにより、児童と母の健康保持に寄与するとともに福祉の増進を図るため、昭和56年7月1日から実施しています。

平成8年10月1日からは、ひとり親家庭等医療費助成事業として、父子家庭の児童とその父に対しても助成しています。

【対象者：18歳までの児童と父又は母】

(単位：人・件・円)

年 度	受給対象 世 帯 数	受給対象者数		助成件数	助 成 額
		児 童			
平成29年度	831世帯	児童	1,174	17,100	35,505,059
		父	72		
		母	759		
平成30年度	806世帯	児童	1,143	17,535	36,145,010
		父	70		
		母	736		
令和元年度	778世帯	児童	1,099	17,026	35,357,308
		父	66		
		母	712		
令和2年度	764世帯	児童	1,084	13,714	30,780,124
		父	61		
		母	703		

## 3. 母子福祉資金

配偶者のない女子で現に児童を扶養している者に対し、その経済的自立の支援と生活意欲の助長を図り、併せて扶養している児童の福祉向上を図るために貸付しています。

【申請及び決定状況】

(単位：件)

区 分 年 度	事業開始 資 金	事業継続 資 金	修学資金	技能修得 資 金	修業資金	就職支度 資 金
平成29年度	1	0	39	1	3	2
平成30年度	0	0	23	2	0	1
令和元年度	0	1	16	0	2	0
令和2年度	0	0	34	1	6	1

(単位：件)

区 分 年 度	医療介護 資 金	生活資金	住宅資金	転宅資金	就学支度 資 金	結婚資金	合計
平成29年度	0	4	2	3	32	1	88
平成30年度	0	7	2	5	20	0	60
令和元年度	0	4	0	5	14	0	42
令和2年度	0	4	3	3	28	0	80

※ 実施主体は青森県

#### 4. 寡婦福祉資金

寡婦の経済的自立の支援と生活意欲の助長を図るため貸付しています。

令和2年度実績 なし

※実施主体は青森県

#### 5. 助産施設

保健衛生上必要があるにもかかわらず、経済的な理由により入院助産を受けることが難しい妊産婦が入院し、助産を受けることができる施設です。

ベッド数は2床で、むつ総合病院に委託しています。

(単位：人)

年 度	平成29年度	平成30年度	令和元年度	令和2年度
利用者数	2	2	4	0

## 6. 婦人相談

女性の抱える様々な悩み及び配偶者・恋人などからの暴力の相談に対して相談を受け付けるとともに、関係機関と緊密な連携を保ち、必要に応じて支援を行うため、婦人相談員1名を配置しています。

【相談件数（実人員）】

（単位：人）

区分 年度	人間関係														住居問題
	夫等				子ども			親族			家庭不和	その他の者の暴力	男女問題	その他	
	夫等の暴力	酒乱・薬物中毒	離婚問題	その他	子どもの暴力	養育困難	その他	親の暴力	その他の親族の暴力	その他					
平成29年度	17	0	10	6	1	0	5	0	0	5	2	0	2	1	5
平成30年度	16	0	11	6	0	0	2	2	0	4	0	0	1	0	2
令和元年度	15	0	7	3	0	0	0	4	1	0	0	0	1	0	1
令和2年度	19	1	12	3	1	0	0	7	0	5	1	0	0	1	3

（単位：人）

区分 年度	帰宅先なし	不純異性交遊	売春強要	経済関係				医療関係				ヒモ・暴力団関係	5条違反	人身取引	合計
				生活困窮	借金・サラ金	求職	その他	病気	精神的問題	妊娠・出産	その他				
平成29年度	0	0	0	4	1	1	6	1	0	2	0	0	0	0	69
平成30年度	0	0	0	1	1	1	6	2	2	2	0	0	0	0	59
令和元年度	0	0	1	3	1	0	2	0	0	0	1	0	0	0	40
令和2年度	0	0	0	0	3	1	3	0	0	0	0	0	0	0	60



## 7. 児童家庭相談

子どもに関する様々な相談を受け付け、子どもが抱えている問題や子どもの置かれた状況等に応じた支援を行うために2名の家庭児童相談員を配置しています。

市の他に児童相談所でも児童家庭相談を受け付けています。

【相談件数】

(単位：件)

区 分 年 度	養護相談		保 健 相 談	障 害 相 談						非 行 相 談		育 成 相 談				そ の 他	合 計
	児 童 虐 待	そ の 他		肢 体 不 自 由	視 聴 覚 障 害	言 語 発 達 障 害 等	重 症 心 身 障 害	知 的 障 害	発 達 障 害	ぐ 犯 行 為 等	蝕 法 行 為 等	性 格 行 動	不 登 校	適 性	育 児 ・ し つ け		
平成 29 年度	13	12	0	0	0	0	0	0	2	0	0	2	2	0	3	3	37
平成 30 年度	56	75	0	0	0	0	0	0	1	0	0	3	1	0	0	6	142
令和 元 年度	31	52	0	0	0	0	0	0	0	0	0	0	1	0	0	2	86
令和 2 年度	25	75	0	0	0	0	0	0	0	0	0	3	2	0	0	0	105



## 第5 障害者福祉



## 第 5 障害者福祉

身体、知的、精神に障害のある方等の自立や生活を支援するため、障害者の日常生活及び社会生活を総合的に支援するための法律（通称：障害者総合支援法）に基づく、「障害福祉サービス」や「自立支援医療」、「地域生活支援事業」の給付等を行っています。

また、障害児の生活能力向上等のための指導や訓練を行う「障害児通所支援」を、児童福祉法に基づき給付しています。

近年、発達障害や精神障害の方の増加により、利用者数は年々増加傾向にありますが、利用者のおかれている状況を総合的に判断し、適切な給付に努めるとともに、相談支援体制の充実を図り、障害のある方等が安心して暮らせるよう支援しています。

### 1. 障害者等の状況

#### (1) 障害者手帳所持者数の推移

(単位：人)

種別		年度				
		平成 28 年度	平成 29 年度	平成 30 年度	令和元年度	令和 2 年度
身体障害者手帳	障害児	54	52	51	50	46
	障害者	2,520	2,373	2,489	2,445	2,452
身体計		2,574	2,425	2,540	2,495	2,498
愛護手帳	障害児	127	134	141	132	138
	障害者	553	570	584	619	627
知的計		680	704	725	751	765
精神障害者保健福祉手帳	障害児	10	8	9	17	17
	障害者	523	552	578	581	603
精神計		532	560	587	598	620
全体	障害児	190	195	201	199	201
	障害者	3,596	3,494	3,651	3,645	3,682
合計		3,786	3,689	3,852	3,844	3,883

#### (2) 自立支援医療（精神通院医療）の利用者数の推移

(単位：人)

区分	脳器質性精神障害	精神作用物質精神障害	統合失調症	気分障害	人格障害	精神遅滞	てんかん	その他及び分類不能	計
平成 28 年度	21	14	375	149	8	28	73	156	824
平成 29 年度	23	16	375	164	11	32	81	201	903
平成 30 年度	26	15	395	198	11	34	90	269	1,038

(単位：人)

区 分	脳器質性 精神障害	精神作用 物質 精神障害	統 合 失調症	気分障害	人格障害	精神遅滞	てんかん	その他 及び 分類不能	計
令和元年度	18	14	350	191	11	35	86	251	956
令和2年度	22	15	370	220	11	38	94	338	1,108

※その他には、神経性障害、ストレス関連障害、身体表現障害、心理的発達の障害などが含まれています。

## (3) 身体障害者(児)手帳障害別・等級別所持状況(令和2年度末現在)

(単位：人・%)

区 分		1 級	2 級	3 級	4 級	5 級	6 級	計	構成比
視覚障害	障害児	2	0	0	0	0	0	2	4.8
	障害者	50	25	10	8	16	8	117	
	計	52	25	10	8	16	8	119	
聴覚平衡	障害児	0	0	2	1	0	2	5	7.3
	障害者	1	41	21	38	3	73	177	
	計	1	41	23	39	3	75	182	
音声言語	障害児	0	0	0	0	0	0	0	1.2
	障害者	3	1	16	10	0	0	30	
	計	3	1	16	10	0	0	30	
肢体不自由	障害児	20	6	0	0	3	1	30	48.8
	障害者	269	267	197	304	108	45	1,190	
	計	289	273	197	304	111	46	1,220	
内部障害	障害児	5	0	2	2			9	37.9
	障害者	617	7	116	198			938	
	計	622	7	118	200			947	
合 計	障害児	27	6	4	3	3	3	46	100.0
	障害者	940	341	360	558	127	126	2,452	
	合 計	967	347	364	561	130	129	2,498	
構成比 (%)		38.7	13.9	14.6	22.5	5.2	5.2		

## (4) 愛護(療育)手帳程度別所持状況(令和2年度末現在) (単位：人)

区 分	A	B	計
障害児	41	97	138
障害者	258	369	627
計	299	466	765

## (5) 精神障害者保健福祉手帳等級別所持状況 (令和2年度末現在)

(単位:人)

区 分	1 級	2 級	3 級	計
障害児	2	11	4	17
障害者	130	394	79	603
計	132	405	83	620

## 2. 自立支援給付

## (1) 障害福祉サービス等の給付状況 (令和2年度)

障害のある方が、自宅や施設等で入浴、排泄、食事などの支援を受ける介護給付や、生活能力の向上や就労のための訓練等を受ける訓練等給付があります。

また、障害福祉サービスを利用するためには、相談支援専門員がサービス等利用計画案を作成し、定期的なモニタリングを行いながら、適切なサービス利用のための支援を行っています。

(単位:か所・人・円)

サービスの種類		利 用 事業所数	利用延べ 人 数	給 付 額	特定障害者 特別給付費	合計給付額
介護給付	居宅介護	16	1,263	149,833,052		149,833,052
	重度訪問介護	1	6	1,438,680		1,438,680
	同行援護	2	35	1,122,340		1,122,340
	行動援護	0	0	0		0
	療養介護	4	148	38,531,583		38,531,583
	生活介護	33	2,581	546,291,878		546,291,878
	短期入所	11	171	10,730,874		10,730,874
	重度障害者包括支援	0	0	0		0
	施設入所支援	24	1,738	217,531,500	19,293,458	236,824,958
訓練等給付	自立訓練(機能訓練)	0	0	0		0
	自立訓練(生活訓練)	6	242	36,351,621		36,351,621
	宿泊型自立訓練	4	168	18,083,907		18,083,907
	就労移行支援	1	100	18,321,950		18,321,950
	就労継続支援A型	5	361	41,367,180		41,367,180
	就労継続支援B型	30	2,336	311,332,316		311,332,316
	共同生活援助	28	783	119,773,347	7,774,408	127,557,755
	就労定着支援	1	4	106,900		106,900
地域相談 支 援	地域移行支援	1	7	341,260		341,260
	地域定着支援	0	0	0		0

(単位：か所・人・円)

サービスの種類	利 用 事業所数	利用延べ 人 数	給 付 額	特定障害者 特別給付費	合計給付額
計画相談支援	43	1,660	26,615,256		26,615,256
高額障害福祉サービス費		0	0		0
合 計		11,603	1,537,773,644	27,067,866	1,564,851,510

(2) 療養介護医療の給付状況（令和2年度）

筋萎縮性側索硬化症患者や筋ジストロフィー患者、重症心身障害者の方に対し、療養と併せて必要な医療を提供しています。なお、医療以外の日中活動等の介護として、障害福祉サービスの「療養介護」も併せて支給しています。

(単位：人・円)

年 度	実利用人数	給付額
令和元年度	13	10,073,359
令和2年度	13	10,298,406

(3) 自立支援医療（更生医療）の給付状況（令和2年度）

身体障害者の障害程度を軽くしたり、障害を取り除いたりして、日常生活や職業能力を高めるために指定医療機関で医療を受けた場合、医療費を公費負担しています。世帯の課税状況に応じ一部負担があります。

(単位：件・円・人)

区 分	給付延べ 件 数	医 療 費 の 内 訳				実人員
		総 額	公費負担	保険負担	自己負担	
入 院	209	140,684,970	21,091,483	119,188,452	405,035	112
入 院 外	1,825	654,789,786	136,968,345	511,670,274	6,151,167	179
合 計	2,034	795,474,756	158,059,828	630,858,726	6,556,202	291

(4) 自立支援医療（育成医療）の給付状況（令和2年度）

児童の障害の程度を軽くしたり、障害を取り除いたりして、日常生活や職業能力を高めるために指定医療機関で医療を受けた場合、医療費を公費負担しています。世帯の課税状況に応じ一部負担があります。



(単位：件・円・人)

区 分	給付延べ 件 数	医 療 費 の 内 訳				実人員
		総 額	公費負担	保険負担	自己負担	
入 院	16	12,420,820	1,157,654	11,163,166	100,000	11
入 院 外	69	1,470,609	314,934	1,033,004	122,671	17
合 計	85	13,891,429	1,472,588	12,196,170	222,671	28

## (5) 補装具の交付・修理状況（令和2年度）

仕事や日常生活を容易にするため、補装具の交付や修理をしています。利用者負担額は原則基準額の一割負担ですが、世帯の課税状況に応じて上限が定められています。

(単位：件・円)

区 分		件 数	費 用	内 訳	
				公 費 負 担	自 己 負 担
身体障害者	交付	43	6,621,399	6,466,838	154,561
	修理	66	3,604,880	3,544,775	60,105
	計	109	10,226,279	10,011,613	214,666
身体障害児	交付	40	11,162,632	10,608,759	553,873
	修理	18	852,198	756,377	95,821
	計	58	12,014,830	11,365,136	649,694
合 計		167	22,241,109	21,376,749	864,360

### 3. 障害児通所給付

障害のある児童が、事業所への通所等により、日常生活における基本的な動作や、生活能力向上のための訓練等を受けるサービスです。

また、障害児通所支援を利用するためには、相談支援専門員がサービス等利用計画案を作成し、定期的なモニタリングを行いながら、適切なサービス利用のための支援を行っています。

障害児通所給付の給付状況（令和2年度）

（単位：か所・人・円）

サービスの種類		利用事業所数	利用延べ人数	給付額
障害児通所支援	児童発達支援	2	443	48,581,036
	医療型児童発達支援	0	0	0
	放課後等デイサービス	6	798	81,020,196
	保育所等訪問支援	0	0	0
小 計		8	1,241	129,601,232
障害児相談支援		4	360	6,692,930
高額障害児通所給付費			0	0
肢体不自由児通所医療費		0	0	0
合 計			1,601	136,294,162

### 4. 地域生活支援事業

市町村が実施主体となり、利用者の状況に応じて柔軟に実施できるもので、国が定める必須事業と、地域の実情に合わせて市町村の創意工夫により実施する任意事業があります。

（1）必須事業（令和2年度）

事業名		事業内訳	支出済額（円）
理解促進研修・啓発事業		障害福祉サービス展示会（会場：むつ市役所） 障害福祉サービスパンフレット作成 手話啓発クリアファイル作成	334,400
相談支援事業		委託事業所：4事業所、延べ利用件数：1,436件	9,500,000
成年後見利用支援事業		市長申立：1件	21,450
意思疎通 (コミュニケーション) 支援事業	手話通訳員 設置事業	設置手話通訳員：1人 派遣依頼者数：12人、派遣回数：331回	2,161,520
	手話通訳者 派遣事業	登録手話通訳者：10人 派遣依頼者数：8人、派遣回数：82回	202,761
日常生活用具給付等事業		給付対象者数：189人、利用者負担：593,095円	18,759,848

事業名	事業内訳	支出済額(円)
移動支援事業	委託事業所：5事業所 利用者数：14人、利用者負担：0円	688,860
地域活動支援センター事業	補助事業所：2か所、延べ利用者数：6,882人	14,200,000
合 計		45,868,839

※手話奉仕員養成講座は新型コロナウイルス感染拡大防止のため中止

(2) 日常生活用具種目別給付状況

(単位：件・円)

種 目	給 付 等 対 象 者					
	障 害 者			障 害 児		
	件数	公 費	利用者負担	件数	公 費	利用者負担
介護・訓練支援用具	10	783,850	0	0	0	0
自立生活支援用具	2	50,012	0	1	29,400	0
在宅療養等支援用具	4	153,920	5,100	0	0	0
情報・意思疎通支援用具	4	300,280	17,800	0	0	0
排泄管理支援用具	1,593	14,977,316	435,737	125	1,286,990	129,858
住宅改修費	2	389,585	0	1	195,400	4,600
計	1,615	16,654,963	458,637	127	1,511,790	134,458

(3) 任意事業

事業名	事業内訳	支出済額(円)
訪問入浴サービス	委託事業所：2事業所 利用者数：7人、利用者負担：53,100円	7,412,500
日中一時支援事業	委託事業所：3事業所 利用者数：22人、利用者負担：36,301円	1,845,260
福祉ホーム事業	補助対象事業所3カ所 利用者数：4人	745,884
社会参加促進事業	免許取得費助成者：1人	100,000
障害者虐待防止対策支援事業	連携協議会開催回数：1回(書面開催)、委員：5人	0
医療的ケア児総合支援事業	医療的ケア児に関する支援について、地域自立支援協議会 内で協議 開催回数：1回、延べ出席委員数：14人	24,463
合 計		10,128,107

#### (4) 手話通訳員設置・派遣事業の状況

平成8年7月から、手話通訳員1人を設置し、聴覚・音声言語機能等に障害のある方が、日常生活及び社会生活を送るために必要な意思疎通を支援しています。現在は、設置手話通訳員1人、登録手話通訳者10人により、来庁者はもとより通院や各種手続き等生活全般においての派遣要望にも対応できる体制をとっています。

#### ◎派遣件数の推移

(単位：件)

区分 \ 年度	平成28年度	平成29年度	平成30年度	令和元年度	令和2年度
庁舎内	63	85	94	103	108
庁舎外	201	239	239	242	305
合計	264	324	333	345	413

※庁舎外の件数には登録通訳者派遣件数を含みます

## 5. その他の事業

#### (1) 特別障害者手当等給付制度

精神又は身体に障害があり、日常生活において常時介護を要する状態にある在宅障害者に対して手当を支給する制度です。

(単位：人・件・円)

区分	特別障害者手当	障害児福祉手当	福祉手当(経過的)
受給要件	20歳以上の在宅心身障害者	20歳未満の在宅心身障害児	20歳以上で、障害基礎年金又は特別障害者手当を受給できない者
月額単価	27,350 (R2.4から27,350円)	14,880 (R2.4から14,880円)	14,880 (R2.4から14,880円)
延べ受給者数	532	793	0
支給総額	14,536,700	11,788,140	0
受給者数 (R3.3.31)	40	68	0

#### (2) 重度心身障害者の医療費助成制度

重度心身障害者の健康の保持増進並びに福祉の向上を図ることを目的とし、医療費の一部負担金を助成する制度です。平成5年度からは、身体障害者手帳内部障害者3級をも対象とするとともに、所得制限制度が導入されています。また、平成13年1月からは、精神障害者保健福祉手帳1級所持者が新たに対象とされています。

##### ア 受給対象者の要件

- ①身体障害者手帳所持者で、障害の等級が1級、2級及び3級の内部障害者
- ②愛護手帳所持者で、障害の程度が「A」の者
- ③精神障害者保健福祉手帳所持者で、障害の等級が1級の者

※ただし、満65歳以上の方が新たに上記障害に該当した場合は、当該医療費助成制度の対象外となります。

#### イ 保険種別ごと給付状況の推移

(単位：人・件・円)

種別	平成30年度			令和元年度			令和2年度		
	受給者数	給付件数	給付額	受給者数	給付件数	給付額	受給者数	給付件数	給付額
国保	278	6,023	30,442,276	277	5,738	33,588,678	292	5,216	28,786,622
社保等	194	1,247	9,861,476	204	1,025	10,125,638	213	1,253	11,254,602
後期高齢	314	2,918	14,691,715	305	2,247	12,851,706	285	2,557	12,623,269
計	786	10,188	54,995,467	786	9,010	56,566,022	790	9,026	52,664,493

※給付額は実際の支出額から、各年度の高額介護合算療養費に係る歳入を差し引いた金額です。

#### (3) ヘルプマーク・ヘルプカード配布事業

外見だけでは障害があるとわからない方が身につけることで、周囲の方々に配慮が必要であることを知らせる「ヘルプマーク」と、障害のある方が自分はどうのような支援が必要か記載し、困ったときに提示して支援を求める「ヘルプカード」を平成28年度から配布しています。

(単位：枚)

年度	平成29年度	平成30年度	令和元年度	令和2年度	計
ヘルプマーク	136	169	125	83	513
ヘルプカード	126	160	115	71	472

#### (4) 障害支援区分認定件数

障害支援区分は、障害の特性や心身の状態によって必要な支援の度合いを示すもので、障害福祉サービスを利用する際に必要となります。障害支援区分は1から6まであり、数字が大きくなるにつれ支援の度合いが高いと判断されます。

また、期間は12か月から36か月の範囲で認定されるため、引き続きサービスを利用するためにはその都度更新が必要となります。

(単位：件・人)

区分	年度別区分認定件数				令和2年度末 区分認定者数
	平成29年度	平成30年度	令和元年度	令和2年度	
区分1	4	2	1	3	4
区分2	44	52	36	43	94
区分3	39	55	49	33	100

(単位：件・人)

年度 区分	年度別区分認定件数				令和2年度末 区分認定者数
	平成29年度	平成30年度	令和元年度	令和2年度	
区分4	43	41	26	32	79
区分5	34	33	37	36	87
区分6	44	53	42	45	107
計	208	236	191	192	471

## 第6 生活困窮者福祉





## 第6 生活困窮者福祉

生活保護制度は、憲法第25条や生活保護法に規定する理念に基づき、経済的に困窮する国民に対し、その困窮の程度に応じて国が必要な保護を行い、最低限度の生活を保障し、自立を助長することを目的としています。

また、平成27年4月に施行された生活困窮者自立支援法に基づき、生活保護に至る前の段階で、経済的に困窮している方、及び心身や家庭の問題を自分で解決できない方に対する、自立相談支援及び住居確保給付金の支給等を行うための窓口を設置しています。

### 1. 保護の種類

- (1) 生活扶助 衣食その他日常生活に必要な費用
- (2) 住宅扶助 家賃や住宅の補修維持の費用
- (3) 教育扶助 義務教育に必要な費用
- (4) 医療扶助 病気の治療に必要な費用
- (5) 介護扶助 介護サービスを受けるために必要な費用
- (6) 出産扶助 出産のために必要な費用
- (7) 生業扶助 生業・技能習得及び高等学校就学に必要な費用
- (8) 葬祭扶助 葬祭を行う費用

### 2. 保護の動向

当市の生活保護の被保護実人員は減少傾向を示していますが、保護率は当市の人口構造の変化と人口減少により、上昇傾向にあります。

また、近年の急激な人口の減少により、市内の事業所規模の縮小や廃止等が進み、従業者数が減少していることから、当市で若者が就労先を確保することが難しい状況となり、生産年齢人口の市外流出が進んでいます。

この状況から、親族間における経済的支援が難しくなる傾向が出現し、生活保護制度の利用者の高齢化が一定期間進むものと思われます。

(1) 被保護世帯・人員・保護率及び扶助別人員の推移(年度平均値)

(単位:人・%)

年度	被保護世帯数	被保護実人員	保護率(%)	生活扶助人員	住宅扶助人員	教育扶助人員	介護扶助人員	医療扶助人員
平成28年度	1,329	1,716	29.68	1,574	1,137	78	403	1,383
平成29年度	1,341	1,713	30.11	1,568	1,156	74	411	1,379
平成30年度	1,335	1,697	30.55	1,541	1,142	63	420	1,369

年 度	被 保 護 世 帯 数	被 保 護 実 人 員	保 護 率 (%)	生 活 扶 助 人 員	住 宅 扶 助 人 員	教 育 扶 助 人 員	介 護 扶 助 人 員	医 療 扶 助 人 員
令 和 元 年 度	1,345	1,694	31.08	1,537	1,128	54	420	1,372
令 和 2 年 度	1,330	1,666	31.09	1,490	1,097	52	412	1,333

(2) 労働力類型別被保護世帯数の推移(年度平均値)

(単位:人)

月平均 年 度	世 帯 数	世 帯 主 が 働 っ て い る 世 帯				世帯員が 働いている 世帯	働いている 者のいる 世帯	働いてい る者のい ない世帯
		常 用 勤 労 者	日 雇 労 働 者	内 職 者	そ の 他 就 業 者			
平成 28 年度	1,329	99	11	11	11	24	157	1,172
平成 29 年度	1,341	83	6	4	3	24	119	1,222
平成 30 年度	1,335	73	6	5	3	21	108	1,227
令 和 元 年 度	1,345	76	6	6	7	23	116	1,229
令 和 2 年 度	1,330	75	4	4	7	23	113	1,217

※世帯数については、停止を除いています。

(3) 世帯類型別被保護世帯数の推移(年度平均値)

(単位:人・%)

年 度	合 計	高 齢 者 世 帯				母 子 世 帯		傷 病 世 帯			
		単 身	2 人 以 上	計	構 成 比	実 数	構 成 比	単 身	2 人 以 上	計	構 成 比
平成 28 年度	1,329	675	68	743	55.9	62	4.6	133	48	181	13.6
平成 29 年度	1,341	686	65	751	56.0	59	4.3	128	43	171	12.8
平成 30 年度	1,335	704	69	773	57.9	54	4.0	116	42	158	11.8
令 和 元 年 度	1,345	735	64	799	59.4	54	4.0	98	32	130	9.7
令 和 2 年 度	1,330	737	61	798	60.0	47	3.5	89	26	115	8.6

年 度	障 害 者 世 帯				そ の 他 の 世 帯			
	単 身	2 人 以 上	計	構 成 比	単 身	2 人 以 上	計	構 成 比
平成 28 年度	143	25	168	12.6	110	66	176	13.2
平成 29 年度	149	25	174	13.0	116	69	185	13.7
平成 30 年度	145	26	171	12.8	108	71	179	13.4
令 和 元 年 度	154	29	183	13.6	106	74	180	13.3
令 和 2 年 度	150	30	180	13.5	112	78	190	14.4

※資料:各年度の青森県生活保護速報を参照

## (4) 生活保護費支出額の推移

(単位：千円)

年 度	保護費合計	生活扶助費	住宅扶助費	教育扶助費
平成 28 年度	2,353,255	896,102	229,324	12,329
平成 29 年度	2,376,410	881,492	242,260	11,402
平成 30 年度	2,350,244	848,607	242,171	8,492
令和 元 年度	2,303,091	820,529	247,235	6,368
令和 2 年度	2,204,711	782,506	246,963	6,721

年 度	介護扶助費	医療扶助費	その他 扶助費
平成 28 年度	86,048	1,053,191	76,261
平成 29 年度	85,490	1,074,998	80,768
平成 30 年度	86,012	1,076,447	88,515
令和 元 年度	86,873	1,054,184	87,902
令和 2 年度	87,053	998,170	83,298

## (5) 保護の申請・却下・開始・取下げ件数の推移

(単位：件)

年度	申請件数	却下件数	開始件数	廃止件数	取下げ件数
平成 28 年度	140	14	119	109	7
平成 29 年度	145	21	113	110	11
平成 30 年度	148	11	123	116	11
令和 元 年度	143	22	116	116	6
令和 2 年度	115	13	98	121	7

### 3. 生活困窮者支援の状況

平成27年4月に生活困窮者自立支援法が施行されたことから、当市においても相談員2名を配置し、生活保護に至る前の生活困窮者に対し、相談を通じての適切な就労支援など、自立の手助けを行っています。

#### (1) 自立相談支援事業

生活福祉課内に「自立相談支援窓口」を設置し、失業して仕事が見つからず生活ができないなど、様々な課題を抱えている方からの相談に応じ、どのような支援が必要かを相談者と共に考え、個人の状態にあった必要なサービスの提供につなげています。

また、関係機関への同行訪問や就労支援員による就労支援等を行っています。

#### ①相談件数等

(単位：件・人・回)

年度	新規相談 受付件数	性別人数		年代別人員						支援実施 延べ回数 (※)
		男	女	10代	20代	30代	40代	50代	60代～	
平成28年度	29	22	7	1	7	4	9	7	1	137
平成29年度	31	19	12	0	4	6	4	11	6	124
平成30年度	30	17	13	0	5	6	5	6	8	229
令和元年度	26	18	8	0	1	5	7	7	6	164
令和2年度	62	39	23	0	6	10	15	21	10	211

※面談、訪問・同行支援、電話相談・連絡、他機関との協議等を行った回数。

#### ②相談内容

(単位：件)

年度	収入・ 生活費	求職・就職	債務等	家族問題	健康問題	住居	介護	その他
平成28年度	13	12	0	1	0	0	0	3
平成29年度	16	8	3	3	0	0	0	1
平成30年度	17	5	1	0	1	0	0	6
令和元年度	17	3	2	1	2	1	0	0
令和2年度	50	4	3	0	0	5	0	0

## (2) 住居確保給付金

離職などにより住居を失った方、または失うおそれの高い方に対し、就労に向けた活動をするなどを条件に、一定期間、家賃相当額を支給し、生活の土台となる住居を整えた上で、就労に向けた支援を行っています。

一定の収入・資産等に関する要件を満たしている方を対象とし、むつ市が支給決定をします。

### ○支給状況

(単位：件)

年度	申請件数	支給決定件数
平成 28 年度	0	0
平成 29 年度	0	0
平成 30 年度	0	0
令和 元 年度	0	0
令和 2 年度	6	6



## 第7 高齡者福祉





# 第7 高齢者福祉

高齢者が可能な限り住み慣れた地域社会で自立し、安全で快適な生活を営めるよう様々なサービスを実施しています。

## 1. 高齢者の状況

(単位：人・%)

区分 年別	総人口			65歳以上の人口			高齢化率		
	男	女	計	男	女	計	男	女	計
平成29年	28,775	30,494	59,269	7,484	10,525	18,009	26.0	34.5	30.4
平成30年	28,337	29,948	58,285	7,660	10,693	18,353	27.0	35.7	31.5
平成31年	27,732	29,454	57,186	7,723	10,830	18,553	27.8	36.8	32.4
令和2年	27,298	28,946	56,244	7,794	10,876	18,670	28.6	37.6	33.2
令和3年	26,909	28,445	55,354	7,835	10,929	18,764	29.1	38.4	33.9

資料：住民基本台帳（各年3月末日現在）

## 2. 生きがいづくり

### (1) 老人憩の家

老人憩の家は、60歳以上の高齢者に対し、教養の向上、レクリエーション等のための場を提供し、高齢者の福祉の増進を図ることを目的とする施設です。

### 老人憩の家利用状況

(単位：回・人)

施設名	年度	利用回数	男	女	利用者計
福寿荘	平成28年度	600	2,408	3,847	6,255
	平成29年度	611	2,310	3,553	5,863
	平成30年度	584	2,513	3,808	6,321
	令和元年度	677	2,974	3,344	6,318
	令和2年度	501	2,083	2,014	4,097
禄寿荘	平成28年度	744	3,094	4,415	7,509
	平成29年度	803	2,870	5,099	7,969
	平成30年度	835	3,134	5,158	8,292
	令和元年度	782	2,721	5,239	7,960

	令和 2 年度	615	1,884	3,243	5,127
施設名	年度	利用回数	男	女	利用者計
長寿荘	平成 28 年度	19	243	340	583
		平成 29 年度以降、休館			

(2) 老人クラブ

老人クラブは、社会奉仕活動・学習活動・スポーツ振興活動及びレクリエーション活動を通じて、高齢期の生活を豊かにすることを目的として活動しています。

(単位：クラブ・人)

	クラブ数	会員 31 人以上	会員 31 人未満	会員数
平成 29 年度	50	38	12	1,737
平成 30 年度	49	36	13	1,687
令和元年度	48	32	16	1,615
令和 2 年度	45	29	16	1,492

(単位：回)

区分		社会奉仕活動	教養講座開催活動	スポーツ振興活動	レクリエーション活動	会議・その他	計	
平成 29 年度	活動回数	会員 31 人以上	325	296	220	319	476	1,636
		会員 31 人未満	39	33	30	39	54	195
平成 30 年度	活動回数	会員 31 人以上	296	216	214	310	513	1,549
		会員 31 人未満	53	56	22	43	81	255
令和元年度	活動回数	会員 31 人以上	271	253	184	296	348	1,352
		会員 31 人未満	78	68	53	72	104	375
令和 2 年度	活動回数	会員 31 人以上	150	90	47	62	206	555
		会員 31 人未満	61	16	34	18	61	190

### (3) 敬老事業

老人福祉法に定める敬老の日の行事として、敬老会を開催しています。

平成26年度から高齢者の見守りを兼ねて77歳以上の全高齢者に記念品を贈呈しています。

(単位：人)

年 度	対象者数	出席者数	会 場 数
平成28年度	7,824	809	5 か所
平成29年度	7,885	847	5 か所
平成30年度	8,029	838	5 か所
令和元年度	8,175	804	5 か所
令和2年度	8,312	新型コロナウイルス感染予防のため敬老会は中止し、記念品配布のみ実施	

## 3. 在宅支援

### (1) 生きがい活動支援通所事業

要介護認定の結果、非該当とされた方及び介護予防・日常生活支援総合事業の通所型サービスを利用してない在宅の高齢者に、デイサービスセンター等での通所サービスを提供することにより、高齢者の自立的生活の助長、社会的孤立感の解消、身体及び心身機能の維持向上を図るとともに、その家族の負担の軽減を図ることを目的としています。

(単位：人・件)

年 度	申請者数	利 用 延件数	利 用 実人数	施設数
平成29年度	77	2,074	58	13
平成30年度	62	1,432	58	13
令和元年度	39	1,045	36	12
令和2年度	30	783	27	12

#### <サービス実施施設名>

- ・いりえデイサービスセンター
- ・恵光園デイサービスセンター
- ・むらなかデイサービス
- ・デイサービスアイランド
- ・ふれあいかんデイサービスセンター
- ・夢・プラザデイサービスセンター
- ・デイセンター桜木
- ・はまなす苑
- ・にこにこハウス大曲
- ・せせらぎデイサービスセンター
- ・いこいの里デイサービスセンター
- ・ニチイケアセンター

(令和3年4月1日現在)

(2) 軽度生活援助ホームヘルプサービス事業

要介護認定の結果、非該当とされた70歳以上の在宅の高齢者等に対して、ホームヘルパーを派遣し、自立した日常生活を確保するために必要な支援を行っています。

(単位：人・時間)

年度	施設名 区分	社会福祉 協議会	シルバ 人材センター	ニチイケア センターむつ	延 寿 園	ニチイケアセンター むつ中央
平成 29年度	利用実人数	4	2	3	2	4
	利用延時間	173.0	113.0	126.5	160.0	236.5
平成 30年度	利用実人数	2	1	4	3	5
	利用延時間	48.0	71.5	124.5	197.0	176.0
令和 元年度	利用実人数	2	0	3	3	4
	利用延時間	71.0	0	82.0	165.5	171.5
令和 2年度	利用実人数	2	0	2	2	3
	利用延時間	83.0	0	48.0	158.5	151.0

年度	施設名 区分	ケアライフ 青 森 むつ営業所	思 い や り 家 族	ホームヘルプ サービス桜木	ケアライフ 青 森 大畑営業所	ヘルパーステーション かわうち
平成 29年度	利用実人数	5	11	1	0	1
	利用延時間	210.5	314.0	36.0	0	24.0
平成 30年度	利用実人数	3	13	0	0	1
	利用延時間	149.5	383.5	0	0	24.0
令和 元年度	利用実人数	2	7	0	0	1
	利用延時間	107.0	308.5	0	0	24.0
令和 2年度	利用実人数	2	8	0	0	1
	利用延時間	67.5	330.5	0	0	22.0

(3) 高齢者等除雪サービス事業

高齢者世帯及び身体障害者世帯に対して、日常生活を営む上で必要な除雪サービスを行い、自宅において自立した生活ができるよう支援します。

(単位：人・時間)

年 度	区 分	利用実人数	利用延時間
平成29年度		580	8,064.0
平成30年度		526	4,683.0
令和元年度		469	1,855.0
令和2年度		531	5,172.5

#### (4) 緊急通報体制等整備事業

ひとり暮らし高齢者等に対し、セコム（株）の緊急通報装置または青森県社会福祉協議会の福祉安心電話を貸与し、急病や緊急時に迅速かつ適切な対応を図り、その福祉の増進に資することを目的としています。

(単位：台・件)

年度	セコム稼働台数	設置台数	福祉安心電話台数	救急搬送件数
平成29年度	76	80	1	9
平成30年度	80	84	0	4
令和元年度	75	76	0	5
令和2年度	85	85	0	5

#### (5) 訪問理美容サービス事業

高齢者及び心身の障害等の理由により外出の困難な方に対し、理容師や美容師が自宅を訪問し散髪等を行っています。

(単位：人・件)

年度	利用者数	利用延件数
平成29年度	42	123
平成30年度	37	121
令和元年度	34	102
令和2年度	37	104

#### (6) 外出支援サービス事業

高齢者及び心身の障害等の理由により、一般の交通機関を利用するのが困難な場合、移送車両により、自宅と医療機関を送迎します。

(単位：人・件)

年度	登録者数	利用延件数
平成29年度	197	3,123
平成30年度	200	2,454
令和元年度	196	2,716
令和2年度	209	2,942

#### (7) 避難行動要支援者支援

災害時、地域住民が協力し、避難する際に支援を必要とする方の誘導や安否確認を迅速かつ的確に行うため、避難行動要支援者登録台帳を作成しています。

(単位：人)

年度	登録者数
平成30年度	4,510
令和元年度	4,454
令和2年度	4,257

## 4. 養護老人ホーム

養護老人ホームは、65歳以上の高齢者で、環境上の理由及び経済的な理由で居宅での生活が困難な者を措置し、援助することを目的としています。

(単位：人)

施設名 (所在地)	釜臥荘 (むつ市)	津軽ひかり荘 (弘前市)	計
令和2年3月31日現在の入所人員	34	2	36
令和2年度中に入所した人員	5	0	5
令和2年度中に措置廃止した人員	6	0	6
令和3年3月31日現在の入所人員	33	2	35

## 第8 介 護 保 險





# 第8 介 護 保 険

## 1. 介護予防・日常生活支援総合事業

人と人のつながりを通じて、参加者や通いの場が継続的に拡大していくような地域づくりを推進するとともに、要介護状態になっても生きがいや役割を持って生活できる地域を構築することにより、介護予防を推進することを目的に実施しています。

### (1) 介護予防普及啓発事業

要介護状態となることを予防するために、介護予防教室や講演会等を開催し、介護予防の普及啓発を行っています。

(単位：回・人)

事業名	令和元年度			令和2年度		
	回数	実人員	延人数	回数	実人員	延人数
元気☆はつらつ運動教室	48	126	759	24	82	360
介護予防講演会	4	144	144	-	-	-
介護予防交流会	1	146	146	-	-	-
介護予防セミナー	23	366	366	14	138	138
介護予防講座	19	513	513	4	37	37

### 【事業説明】

事業名	事業内容
元気☆はつらつ運動教室	委託：18回 むつ市ウェルネスパークに委託（下北文化会館、中央公民館、ふれあいかん） 直営：6回 むつ来さまい館
介護予防講演会	新型コロナウイルス感染拡大防止のため未実施
介護予防交流会	新型コロナウイルス感染拡大防止のため未実施
介護予防セミナー	5か所の在宅介護支援センターに委託
介護予防講座	介護予防事業の説明や介護予防に関する講座を各団体等で実施

(2) 地域介護予防活動支援事業

町内会、ボランティア等の各団体が主体となり地域で行う介護予防活動を支援しています。

(単位：回・人)

事業名	年度	回数	実人数	延人数	委託先等
地域サロン	平成29年度	182	268	2,795	・むつ市社会福祉協議会 市内8か所、各会場月1回開催 ・NPOいきいき半島下北 市内2か所、各会場週1回開始
	平成30年度	247	336	3,419	・むつ市社会福祉協議会 市内9か所、各会場月1回開催 ・NPOいきいき半島下北 市内3か所、各会場週1回開始
	令和元年度	227	360	3,373	・むつ市社会福祉協議会 市内10か所、各会場月1回開催 ・NPOいきいき半島下北 市内3か所、各会場週1回開始
	令和2年度	176	252	2,406	・むつ市社会福祉協議会 市内9か所、各会場月1回開催 ・NPOいきいき半島下北 市内3か所、各会場週1回開始
介護予防運動	平成29年度	99	205	3,425	・むつ市生活介護サポーター連絡協議会 市内2か所、各会場週1回開催
	平成30年度	147	271	5,001	・むつ市生活介護サポーター連絡協議会 市内3か所、各会場週1回開催
	令和元年度	134	190	3,813	・むつ市生活介護サポーター連絡協議会 市内3か所、各会場週1回開催
	令和2年度	107	141	2,255	・むつ市生活介護サポーター連絡協議会 市内3か所、各会場週1回開催
住民主体の 通いの場	平成29年度	297	154	2,994	7団体で週1回以上、いきいき百歳体操等を実施
	平成30年度	315	164	3,165	8団体で週1回以上、いきいき百歳体操等を実施
	令和元年度	305	159	2,849	9団体で週1回以上、いきいき百歳体操等を実施
	令和2年度	267	165	2,443	10団体で週1回以上、いきいき百歳体操等を実施

## 2. 包括的支援事業

地域包括支援センターが実施する事業で、市直営1か所と委託2か所で実施。

業務内容は下記のとおりです。

- ・直営　　むつ市地域包括支援センター
- ・委託　　むつ市地域包括支援センター桜木
- ・委託　　むつ市地域包括支援センターみちのく

### 【地域包括支援センターとは】

地域包括支援センターは、支えが必要な高齢者の心身の健康維持、安定した暮らしを地域ぐるみで支えていくための拠点となる機関です。

＜地域包括支援センターの業務＞

- ・総合相談支援業務
- ・権利擁護業務
- ・包括的・継続的ケアマネジメント支援業務
- ・介護予防ケアマネジメント業務
- ・介護予防支援業務

指定介護予防支援事業所として、要支援者のケアマネジメントを実施

### (1) 総合相談支援業務

地域に住む高齢者に関するさまざまな相談に対応して、適切な機関・制度・サービスにつなぎ、継続的に支援していくことを目的としています。

(単位：件)

事業名	年度	実績	事業概要
総合相談事業	平成29年度	945	直営：(299件) 委託：包括支援センター桜木分(374件) 包括支援センターみちのく分(272件)
	平成30年度	916	直営：(312件) 委託：包括支援センター桜木分(334件) 包括支援センターみちのく分(270件)
	令和元年度	1,002	直営：(366件) 委託：包括支援センター桜木分(319件) 包括支援センターみちのく分(317件)
	令和2年度	938	直営：(305件) 委託：包括支援センター桜木分(286件) 包括支援センターみちのく分(347件)

(単位：件)

事業名	年度	実績	事業概要
権利擁護 (成年後見制度)	平成29年度	24	直営：(24件) 委託：包括支援センター桜木分(0件) 包括支援センターみちのく分(0件)
	平成30年度	20	直営：(19件) 委託：包括支援センター桜木分(0件) 包括支援センターみちのく分(1件)
	令和元年度	27	直営：(21件) 委託：包括支援センター桜木分(0件) 包括支援センターみちのく分(6件)
	令和2年度	23	直営：(23件) 委託：包括支援センター桜木分(0件) 包括支援センターみちのく分(0件)
高齢者虐待	平成29年度	26	直営：(21件) 委託：包括支援センター桜木分(2件) 包括支援センターみちのく分(3件)
	平成30年度	23	直営：(20件) 委託：包括支援センター桜木分(3件) 包括支援センターみちのく分(0件)
	令和元年度	20	直営：(13件) 委託：包括支援センター桜木分(5件) 包括支援センターみちのく分(2件)
	令和2年度	21	直営：(19件) 委託：包括支援センター桜木分(2件) 包括支援センターみちのく分(0件)

(各年度3月末現在)

## (2) 介護予防支援・介護予防ケアマネジメント業務

基本チェックリストにより事業対象者となった方や要支援1、2の方に対して、介護予防や自立支援の視点から、日常生活を送れるように支援することを目的としています。

(単位：件)

事業名	年度	実績	事業内訳
介護予防支援 ケアプラン作成	平成29年度	2,144	委託：包括支援センター桜木分(1,914件) 委託：包括支援センターみちのく分(2,922件)
	平成30年度	2,648	委託：包括支援センター桜木分(859件) 委託：包括支援センターみちのく分(1,986件)
	令和元年度	2,928	委託：包括支援センター桜木分(845件) 委託：包括支援センターみちのく分(2,083件)
	令和2年度	3,078	委託：包括支援センター桜木分(853件) 委託：包括支援センターみちのく分(2,225件)

事業名	年度	実績	事業内訳
介護予防ケアマネジメント ケアプラン作成	平成29年度	2,167	委託：包括支援センター桜木分（915件） 委託：包括支援センターみちのく分（1,252件）
	平成30年度	4,048	委託：包括支援センター桜木分（1,758件） 委託：包括支援センターみちのく分（2,290件）
	令和元年度	3,840	委託：包括支援センター桜木分（1,663件） 委託：包括支援センターみちのく分（2,177件）
	令和2年度	3,485	委託：包括支援センター桜木分（1,461件） 委託：包括支援センターみちのく分（2,204件）

（各年度3月末現在）

<予防給付ケアプラン作成委託先>

[むつ市内 18カ所]

- ・ニチイケアセンターむつ
- ・株式会社ケアライフ青森むつ営業所
- ・恵光園在宅介護支援センター
- ・みちのくケアプランセンター
- ・老人保健施設シルバーケアセンターむつ
- ・むらなか居宅介護支援事業所
- ・むつ市ホームヘルプステーション
- ・在宅介護支援センターかわうち
- ・居宅介護支援事業所しもきた
- ・延寿園在宅介護支援センター
- ・むつりハビリテーション病院居宅介護支援センター
- ・いこいの里在宅介護支援センター
- ・株式会社ケアライフ青森大畑営業所
- ・公済会居宅介護支援事業所やまびこ
- ・いわや介護相談所
- ・みちのく金谷ケアプランセンター
- ・ケアプランニングアイランド
- ・居宅介護支援事業所たなぶ

[むつ市外 2カ所]

- ・居宅介護支援事業所あしすと（東通村）
- ・在宅介護支援センターみちのく苑（十和田市）

（令和3年4月1日現在）

（3）包括的・継続的ケアマネジメント支援業務

ネットワークの構築や関係機関との連携・協力体制の構築、地域のケアマネジャーの支援等を行います。

- ・地域ケア会議の開催

市内の居宅介護支援事業所、在宅介護支援センター、医療機関、法律事務所、特別養護老人ホーム、相談支援事業所（障がい福祉関係）等関係機関の参加による会議

（単位：回）

年度	個別地域ケア会議	地域ケア推進会議	合同地域ケア会議
平成29年度	12	3	1
平成30年度	12	1	1
令和元年度	12	5	0
令和2年度	10	2	1

### 3. 任意事業

地域の高齢者が、住み慣れた地域で安心して生活を継続できるようにするため、介護保険事業の運営の安定化を図るとともに、家族介護の支援、その他高齢者に必要な支援を行います。

#### (1) 家族介護用品支給事業

要介護認定の結果、要介護4又は5と判定された高齢者を在宅で介護している家族に対し、介護用品を支給することにより、その家族の身体的、経済的負担の軽減を図ることを目的としています。（市民税非課税世帯）

○支給用品：紙おむつ・尿取りパット・清拭紙・手袋・ドライシャンプー

（単位：人）

年度	平成29年度	平成30年度	令和元年度	令和2年度
利用実人数	93	79	70	62

#### (2) 家族介護教室

高齢者を介護している家族や近隣の援助者等を対象に、介護方法や介護予防、介護者の健康づくり等についての知識・技術を習得させることを目的としています。

（単位：回・人）

年度	実施回数	参加人数
平成29年度	38	434
平成30年度	36	436
令和元年度	36	373
令和2年度	21	168

#### ※事業委託先（8ヶ所）

- ・在宅介護支援センター桜木
- ・恵光園在宅介護支援センター
- ・ニチイケアおつ在宅介護支援センター
- ・延寿園在宅介護支援センター
- ・みちのく在宅介護支援センター
- ・村中在宅介護支援センター
- ・在宅介護支援センターかわうち
- ・いこいの里在宅介護支援センター

#### (3) 食の自立支援サービス事業

食生活の自立を支援するために市が行う調査により、配食等のサービスを行います。

（単位：人・件）

年度	平成29年度	平成30年度	令和元年度	令和2年度
実利用人数	171	140	107	93
延べ利用件数	10,223	8,034	6,520	5,919

(4) 家族介護慰労金の支給

要介護4・5と認定され、過去1年間に介護保険サービス等を受けていない方を介護している家族に対し、慰労金を支給します。(市民税非課税世帯)

(単位:人)

年度	平成29年度	平成30年度	令和元年度	令和2年度
受給者数	4	4	3	2

(5) 成年後見制度利用支援事業

低所得者等を対象に、成年後見制度利用時に必要となる費用を助成します。

(単位:件)

年度	平成29年度	平成30年度	令和元年度	令和2年度
利用件数	13	7	15	5

(6) 認知症サポーター等養成事業

認知症に関する正しい知識を持ち、地域や職域において認知症の人やその家族を支援する、認知症サポーター等を養成することにより、認知症の人やその家族が安心して暮らし続けることができる地域づくりを推進することを目的としています。

(単位:回・人)

年度	平成29年度	平成30年度	令和元年度	令和2年度
開催回数	31	26	21	16
受講人数	569	704	583	262

(7) 認知症サポート事業所認定事業

従業員の半数以上が認知症サポーターである事業所を、認知症の人及びその家族を温かく見守る認知症サポート事業所として認定します。

○むつ市認知症サポート事業所 29事業者(令和3年3月末現在)

(8) 認知症サポート団体認定事業

町内会、老人クラブ、学校、ボランティア団体等の地域団体の構成員の半数以上が認知症サポーターである団体を、認知症の人及びその家族を温かく見守る認知症サポート団体として認定します。

○むつ市認知症サポート団体 15団体(令和3年3月末現在)

(9) 認知症SOSネットワーク事業(おかえりネット)

行方不明になった認知症高齢者を早期に発見できるよう、警察や市内の関係機関、見守り協力事業者との連絡体制を構築し、行方不明高齢者等の発見等の支援を行います。おかえりネット登録者には、見守りグッズ及び見守り用電子タグのMe-MAMORIOを無償で貸与しています。また、登録者の方は、他人にけがをさせたり、他人の財物を壊したりした場合の個人賠償責任保険に無料加入となります。(※おかえりネットの登録が必要です。)

(単位：人)

年度	平成30年度	令和元年度	令和2年度
登録者数	15	22	21

※各年度末の登録者数

(10) 高齢者等見守りネットワーク事業

市内の民間事業者と連携しながら、異変等を発見したときに、必要な支援を行う等、地域に住む高齢者等を見守る。

(単位：事業者)

年度	平成29年度	平成30年度	令和元年度	令和2年度
事業者数	79	90	113	113

(単位：回・人)

年度	平成29年度	平成30年度	令和元年度	令和2年度
通報件数	4	9	8	9

(11) 認知症カフェの設置

認知症の人や家族、地域住民等の集いの場

名 称	場 所	開 催
認知症カフェ まるめろ	むつ市十二林8番10号	毎月第3金曜日
認知症カフェ あんどカフェ	老人憩いの家 福寿荘	毎月第2水曜日
かさまいオレンジカフェ	むつ来さまい館	毎月第3木曜日
ふれ愛カフェ カダール	大畑公民館	毎月第1月曜日



## 4. 介護保険制度

介護保険は、40歳以上の方が保険料を納め、介護を要する状態となっても、できる限り自宅で自立した日常生活を営めるよう必要な介護サービスを総合的、一体的に提供する制度として、平成12年4月に施行されました。

### (1) 要介護（要支援）認定者の推移

(単位：人)

年度 介護度	平成28年度	平成29年度	平成30年度	令和元年度	令和2年度
要支援1	373	275	248	266	288
要支援2	527	467	475	481	481
要介護1	672	639	588	610	612
要介護2	589	656	705	729	738
要介護3	502	532	574	556	556
要介護4	516	504	500	514	531
要介護5	522	548	537	506	484
合計	3,701	3,621	3,627	3,662	3,690

### (2) 居宅サービス利用者の推移

(単位：人)

年度 介護度	平成28年度	平成29年度	平成30年度	令和元年度	令和2年度
要支援1	189	98	61	69	79
要支援2	345	187	179	175	177
要介護1	493	481	447	457	464
要介護2	464	502	558	576	590
要介護3	323	364	364	377	355
要介護4	249	236	234	230	258
要介護5	199	209	194	169	176
合計	2,262	2,077	2,037	2,053	2,099

### (3) 地域密着型サービス利用者数の推移

(単位：人)

年度 介護度	平成28年度	平成29年度	平成30年度	令和元年度	令和2年度
要支援1	1	2	1	0	1
要支援2	5	5	3	2	2
要介護1	52	49	43	40	40
要介護2	58	73	82	63	65
要介護3	84	82	86	81	69
要介護4	70	69	60	64	76
要介護5	63	65	68	57	52
合計	333	345	343	307	305

## (4) 施設サービス利用者数の推移

(単位：人)

年度 介護度	平成 28 年度	平成 29 年度	平成 30 年度	令和元年度	令和 2 年度
要支援 1	0	0	0	0	0
要支援 2	0	0	0	0	0
要介護 1	25	19	17	15	7
要介護 2	37	43	32	34	36
要介護 3	72	96	129	115	120
要介護 4	170	172	170	182	175
要介護 5	248	249	259	235	245
合計	552	579	607	581	583

## (5) 介護保険給付の状況

(単位：件)

区 分	種 類	平成 28 年度	平成 29 年度	平成 30 年度	令和 元年度	令和 2 年度
訪問通所 サービス	訪問介護	13,358	12,670	11,413	11,451	11,550
	訪問入浴	1,641	1,524	1,441	1,443	1,589
	訪問看護	1,737	1,845	1,896	2,070	2,224
	訪問リハビリテーション	551	544	559	512	504
	居宅療養管理指導	1,434	1,584	1,642	1,626	1,563
	計	18,721	18,167	16,951	17,102	17,430
通 所 サービス	通所介護	13,154	11,594	9,497	8,696	8,406
	通所リハビリテーション	4,159	4,627	5,070	5,298	5,367
	計	17,313	16,221	14,567	13,994	13,773
短期入所 サービス	短期入所介護	3,210	3,296	3,319	3,341	3,051
	短期入所療養介護	183	219	232	166	108
	短期入所療養医療型	34	41	35	32	18
	計	3,427	3,556	3,586	3,539	3,177
福祉用具・ 住宅改修 サービス	福祉用具貸与	12,529	12,672	13,135	13,688	14,138
	福祉用具購入	196	211	228	239	241
	住宅改修	114	117	146	113	94
	計	12,839	13,000	13,509	14,040	14,473

(単位：件)

区 分	種 類	平成 28年度	平成 29年度	平成 30年度	令和 元年度	令和 2年度
その他の サービス	特定施設入居者生活介護	277	297	273	291	272
	介護予防支援・居宅介護支援	28,331	26,169	24,414	24,385	24,802
	計	28,608	26,466	24,687	24,676	25,074
地域密着型 (介護予防) サービス	地域密着型通所介護	614	770	767	835	896
	認知症対応型通所介護	867	875	908	731	381
	小規模多機能型居宅介護	288	337	348	338	328
	認知症対応型共同生活介護	1,265	1,240	1,257	1,215	1,202
	地域密着型老人福祉施設入居者生活介護	1,008	990	1,001	964	994
	定期巡回・随時対応型訪問介護看護					6
計	4,042	4,212	4,281	4,083	3,807	
施 設 サービス	介護老人福祉施設	3,791	3,889	4,084	4,125	4,120
	介護老人保健施設	2,348	2,527	2,529	2,523	2,462
	介護療養型医療施設	469	459	474	453	427
	計	6,608	6,875	7,087	7,101	7,009
合 計	91,558	88,497	84,668	84,535	84,743	



## 第9 福祉施設・福祉団体等



## 第 9 福祉施設・福祉団体等

### 1. 社会福祉施設

【児童福祉施設(保育園)】

基準日：令和3年4月1日現在

施設名	所在地	電話番号	設置主体	施設長	許可年月日	定員(人)
保育所型認定こども園 大畑中央保育園	大畑町中島4-6	34-5100	社会福祉法人 はまなす福祉会	宮木 みつ子	H27.4.1	80
					H30.4.1	(※)
※1号 15、2・3号						65
保育所型認定こども園 希望の友保育園	大曲1-8-12	22-6637	社会福祉法人 希望の友福祉会	北城 夏美	H31.4.1	70
						(※)
※1号 15、2・3号						55
よしの保育園	緑町17-8	22-4015	社会福祉法人 桜木会	真手 めぐみ	H26.3.20	90
近川保育園	奥内字近川8	26-2117	社会福祉法人 むつ市社会福祉協議会	芳賀 保	S47.11.1	50
並木保育園	南町9-36	22-6500	社会福祉法人 並木福祉会	掛端正広	S52.2.1	100
海の子保育園	関根字前浜8-2	25-2955	社会福祉法人 はまなす福祉会	宮木 則男	S53.4.1	60
白百合保育園	下北町6-22	22-3703	社会福祉法人 みちのく福祉会	瀬川 令子	S54.3.1	120
小川町第二 白百合保育園	小川町1-15-13	22-1689	社会福祉法人 みちのく福祉会	金澤 範子	H17.4.1	110
ゆきの子保育園	旭町1-30	24-4845	社会福祉法人 むつ中央福祉会	畑中 ゆかり	S55.3.11	150
大平保育園	大平町39-6	24-2294	社会福祉法人 むつ中央福祉会	太田 みどり	H16.4.1	90
柳町ひまわり 保育園	柳町1-9-13	22-1655	社会福祉法人 たいよう福祉会	高田 聡美	H19.3.30	120
苫生ひまわり 保育園	新町40-4	23-5252	社会福祉法人 たいよう福祉会	高橋 由佳子	H27.4.1	120
エビナ保育園	川内町休所42	42-2216	社会福祉法人 はまなす愛育会	腰細 ヤス子	S43.7.1	30
あすなろ保育園	大畑町観音堂11-3	34-2333	社会福祉法人 心光会	佐々木 泰心	S36.9.25	30
脇野沢保育園	脇野沢本村65	44-2014	社会福祉法人 ひばの実会	安田 祥導	S31.7.16	20
ナーサリーしらゆり	小川町1-15-31	33-3012	社会福祉法人 みちのく福祉会	廣井 宮子	H29.6.1	19

### 【児童遊戯施設】

施設名	所在地	電話番号	設置主体	施設長	許可年月日	定員(人)
ムチュ☆らんど (むつ市キッズパーク)	金谷1-1-11	23-6305	むつ市	四ッ谷 裕樹	H27.4.10	※1

※1 定員に決まりはないが、利用者の安全性を考慮し、入場を制限することがある。

### 【放課後児童クラブ(なかよし会)】

施設名	所在地	電話番号	設置主体	許可年月日	定員(人)
第一田名部小学校 なかよし会	柳町2-7-1	22-9566	むつ市	S59.4.1	90
第二田名部小学校 なかよし会	小川町1-18-10	22-1338	むつ市	S57.1.11	109
第三田名部小学校 なかよし会	田名部字赤川ノ内 並木14-196	22-2179	むつ市	S57.1.11	40
苫生小学校 なかよし会	金曲1-5-10	22-7269	むつ市	S61.4.1	112
大平小学校 なかよし会	大平町8-6	24-2476	むつ市	S62.4.1	112
大湊小学校 なかよし会	大湊上町43-32	24-1469	むつ市	S57.1.11	30
奥内小学校 なかよし会	奥内字中野40	26-2044	むつ市	H11.4.1	20
関根小学校 なかよし会	関根字北関根 99-2	25-2711	むつ市	H14.4.1	30
川内小学校 なかよし会	川内町休所5-1	31-2130	むつ市	H16.4.1	30
大畑小学校 なかよし会	大畑町伊勢堂1-1	34-3137	むつ市	R2.4.1	80
正津川小学校 なかよし会	大畑町正津川平 14-20	34-3138	むつ市	R2.4.1	52

### 【助産施設】

施設名	所在地	電話番号	設置主体	施設長	許可年月日	定員(人)
むつ総合病院	小川町1-2-8	22-2111	一部事務組合 下北医療センター	橋爪 正	S57.6.22	2

### 【地域包括支援センター】

施設名	所在地	電話番号	設置主体	施設長	許可年月日
むつ市地域包括 支援センター	中央1-8-1	22-1111	むつ市	辻 郁子	H18.4.1



【地域包括支援センター】

施設名	所在地	電話番号	設置主体	施設長	許可年月日
むつ市地域包括支援センター桜木	小川町1-13-60	23-3560	社会福祉法人 桜木会	古村 圭一	H19.4.1
むつ市地域包括支援センターみちのく	金谷2-20-1	23-7930	社会福祉法人 青森社会福祉振興団	佐々木 玲子	H19.4.1

【在宅介護支援センター】

施設名	所在地	電話番号	設置主体	管理者	許可年月日
在宅介護支援センター桜木	中央2-23-1	23-3560	社会福祉法人 桜木会	木下 いね子	H4.1.1
みちのく在宅介護支援センター	城ヶ沢字砂川目3-43	23-7070	社会福祉法人 青森社会福祉振興団	益城 妃富	H6.1.1
恵光園在宅介護支援センター	奥内字竹立11-3	26-2681	社会福祉法人 光仁会	伊勢田 直美	H9.12.1
村中在宅介護支援センター	新町10-46	33-8020	医療法人 光和会	野中 久美子	H12.7.1
ニチイケアむつ在宅支援センター	関根字北関根205-4	45-1531	株式会社 ニチイ学館	津島 知美	H13.5.1
在宅介護支援センターかわうち	川内町獅子畑128-4	31-2555	社会福祉法人 八千代会	布施 俊藏	H11.4.1
延寿園在宅介護支援センター	大畑町観音堂25-1	34-4477	社会福祉法人 三恵会	阿部 孝治	H11.10.1
いこいの里在宅介護支援センター	脇野沢渡向73-1	44-2690	社会福祉法人 桜木会	大淵 明	H26.4.1

【老人福祉施設】

施設名	所在地	電話番号	設置主体	施設長	許可年月日	定員(人)
養護老人ホーム釜臥荘	田名部字赤川ノ内並木73-4	23-4514	社会福祉法人 桜木会	長谷川 俊行	S38.2.1	50

【介護老人福祉施設】

施設名	所在地	電話番号	設置主体	施設長	許可年月日	定員(人)
特別養護老人ホームみちのく荘	十二林11-13	23-1600	社会福祉法人 青森社会福祉振興団	今 友明	S50.4.1	36
特別養護老人ホーム恵光園	奥内字竹立9	26-2288	社会福祉法人 光仁会	鶴谷 幸三	S55.4.1	70
特別養護老人ホーム桜木園	中央二丁目23-1	29-1243	社会福祉法人 桜木会	木下 いね子	S56.4.1	60
特別養護老人ホームせせらぎ荘	川内町獅子畑128-4	42-3103	社会福祉法人 八千代会	布施 俊藏	H2.4.18	86

【介護老人福祉施設】

施設名	所在地	電話番号	設置主体	施設長	許可年月日	定員(人)
特別養護老人ホーム延寿園	大畑町大赤川 29-4	34-3297	社会福祉法人三恵会	阿部 定徳	S59.4.1	52
特別養護老人ホームいこいの里	脇野沢渡向 73-1	31-5611	社会福祉法人桜木会	大 淵 明	H26.4.1	30

【介護老人福祉施設(地域密着型)】

施設名	所在地	電話番号	設置主体	施設長	許可年月日	定員(人)
老人福祉施設おおみなと園	大湊新町 30-10	28-3535	社会福祉法人桜木会	石田 忠臣	H19.6.26	29
特別養護老人ホーム金谷みちのく荘	金谷 2-20-2	23-0781	社会福祉法人青森社会福祉振興団	野里 哲也	H25.3.26	29
特別養護老人ホームみちのく荘	十二林 11-13	23-1600	社会福祉法人青森社会福祉振興団	今 友明	H26.4.1	24

【通所介護福祉施設(デイサービス)】

施設名	所在地	電話番号	設置主体	管理者	許可年月日	定員(人)
デイセンター桜木	中央二丁目 23-1	29-1225	社会福祉法人桜木会	木下 いね子	H元.4.1	29
恵光園デイサービスセンター	奥内字竹立 11-3	26-3227	社会福祉法人光仁会	伊勢田 夏子	H7.1.5	25
ニチイケアセンターおつ	関根字北関根 205-4	45-1531	株式会社ニチイ学館	吉崎 哉	H13.4.10	27
にこにこハウス大曲	大曲 3-3-10	33-3360	医療法人会和会	工藤 正憲	H14.4.1	30
いりえデイサービスセンター	田名部字宮ノ後 198-1	33-8220	株式会社イリエ	大間 友葉	H18.4.1	30
むらなかデイサービス	新町 10-46	23-5595	医療法人光和会	駄賃場 裕也	H15.11.1	40
デイサービスアイランド	大湊新町 9-43	31-0890	株式会社K&C	大島 幸悦	H27.8.1	30
せせらぎデイサービスセンター	川内町獅子畑 128-4	42-3103	社会福祉法人八千代会	布施 俊藏	H2.10.15	35
ふれあいかんデイサービスセンター	大畑町観音堂 25-1	34-4477	社会福祉法人三恵会	新保 雄司	H12.4.1	35
夢・プラザデイサービスセンター	大畑町中島 60-1	34-6251	有限会社つじ産業	村木 育也	H21.7.1	30
いこいの里デイサービスセンター	脇野沢渡向 73-1	44-2690	社会福祉法人桜木会	大 淵 明	H26.4.1	29

【通所介護福祉施設(地域密着型)】

施設名	所在地	電話番号	設置主体	管理者	許可年月日	定員(人)
デイサービス なみのこ	松原町2-2	31-0672	株式会社 あうら	佐々木 昭	H24.12.17	15
デイサービスセンター ねむのき	田名部字赤川ノ 内並木73-11	33-8818	株式会社 北日本機械	山道 秀明	H26.4.1	18

【介護老人保健施設】

施設名	所在地	電話番号	設置主体	施設長	許可年月日	定員(人)
シルバーケア センターむつ	中央1-18-1	22-9925	医療法人 顕仁会	細川 美佳	H4.4.28	80
介護老人保健施設 はまなす苑	奥内字金谷沢 1-167	26-3333	医療法人 明仁会	高橋 賢二	H7.5.2	100
老人保健施設 やげん	大畑町観音堂 25-1	34-2211	医療法人 章士会	山口 英二	H21.4.1	29

【介護療養型医療施設】

施設名	所在地	電話番号	設置主体	管理者	許可年月日	定員(人)
むつりハビリ テーション病院	桜木町13-1	24-1211	一部事務組合 下北医療センター	三上 史雄	H14.3.1	40

【認知症対応型共同生活介護施設】

施設名	所在地	電話番号	設置主体	管理者	許可年月日	定員(人)
グループホーム まるめろ	十二林11-13	23-0611	社会福祉法人 青森社会福祉振興団	今 夏美	H13.4.26	9
にこにこハウス 金曲	金曲3-5-29	23-1660	医療法人 光和会	福澤 敦子	H14.3.25	9
グループホーム バンドー下北	新町32-15	23-5541	バンドーウエルフェア グループ株式会社	瀬川 英寿	H15.2.18	27
グループホーム バンドー大湊	真砂町7-1	28-3726	バンドーウエルフェア グループ株式会社	立花 陽子	H16.3.1	18
グループホーム せせらぎ	川内町獅子畑 128-4	42-3103	社会福祉法人 八千代会	酒井 富貴	H13.12.28	18
くろもりの郷	大畑町大赤川 29-4	34-5525	社会福祉法人 三恵会	新田 真紀	H17.1.27	9
グループホーム さくらの里	田名部字土手 内74-237	22-1765	有限会社 とんぷう	梅森 喜美恵	H17.9.26	9

【軽費老人ホーム】

施設名	所在地	電話番号	設置主体	施設長	許可年月日	定員(人)
ケアハウスみちのく グリーンリブ	十二林 11-13	23-0500	社会福祉法人 青森社会福祉振興団	木村 貴弘	H13.4.16	20

【老人憩の家】

施設名	所在地	電話番号	設置主体	施設長	許可年月日	定員(人)
福 寿 荘	川守町 5-9	29-1800	む つ 市	工藤 周	S50.4.1	90
祿 寿 荘	新町 32-36	23-5800	む つ 市	工藤 周	H3.1.4	90
長 寿 荘 ( 休 館 中 )	関根字出戸川日 218-1	25-2030	む つ 市	工藤 周	H6.1.4	90

【心身障害者集会施設】

施設名	所在地	電話番号	設置主体	施設長	許可年月日
ふれあいの家	新町 32-37	22-5403	む つ 市 (指定管理者:りあん)	中西 直美	H2.1.10

【障害者入所施設】

施設名	所在地	電話番号	設置主体	施設長	許可年月日	定員(人)
しもきた療育園	田名部字赤川ノ内 並木 73-3	22-7280	社会福祉法人 みちのく福祉会	内田 雅之	S55.4.1	50
陽 幸 園	奥内字大室平 91-1	26-2036	社会福祉法人 みちのく福祉会	白濱 るみ子	S61.4.1	50
となみ療護園	田名部字赤川ノ内 並木 14-245	33-1100	社会福祉法人 明 和 会	小川 真至	H12.4.1	30

【障害者共同生活援助】

施設名	所在地	電話番号	設置主体	施設長	許可年月日	定員(人)
グループホーム天使の家	柳町 4-2-13	23-9700	株式会社エンジェルス	菊池 正光	H19.5.1	9
グループホームサンライズ	柳町 4-11-4	23-7844	NPO おつ下北子育て支援ネットワーク ひ ろ ば	傳法 久昭	H18.10.1	11
グループホーム陽まわり荘	小川町 1-14-62	45-2050	社会福祉法人 みちのく福祉会	林 美幸	H18.10.1	10
グループホーム陽だまり	旭町 5-18	24-1150	一般社団法人 陽だまりの会	村口 伸一郎	H24.8.1	14
となみ療護園 横迎町ホーム	横迎町 1-13-18	33-2282	社会福祉法人 明 和 会	小川 玲子	H30.12.8	9

【生活介護・自立訓練・就労訓練等事業所】

施設名	所在地	電話番号	設置主体	施設長	許可年月日	定員(人)
工房「歩み」	奥内字金谷沢1-292	45-2050	社会福祉法人 みちのく福祉会	林 美幸	H22.1.1	40
ハートランドさくら	赤川町11-22	28-2311	社会福祉法人 桜木会	住吉 光司	H17.4.1	60
エンジェルス	柳町4-3-3	23-9700	株式会社エンジェルス	菊池 正光	H19.5.1	40
はなまるみっけ	旭町5-18	24-1150	一般社団法人 陽だまりの会	村口 伸一郎	H26.2.1	15
アックス工房	金曲3-6-11	22-9023	特定非営利活動法人 アックス工房	三上 十喜雄	H21.5.1	40
サポートセンターひろば	柳町1-8-1	23-7844	NPOむつ下北子育て支援ネットワーク ひろば	坂部 啓二	H23.4.1	20
チョコむつ	新町17-4	31-0518	有限会社大裕	鳥山 慶大	H26.9.1	20
アバンセ	旭町2-2	31-0668	社会福祉法人 桜木会	住吉 光司	H29.2.1	20
らふすけっち	関根字名子 368-25	34-0876	一般社団法人 c a m p u s	山崎 賢	H29.8.1	20
コミュニティー 作業所あじさい	川内町川内47	31-1420	株式会社 活き活き半島	高橋 一	H31.4.1	20
工房野の花	田名部字北栴山 11	31-1655	一般社団法人 フロイデ	佐藤 武	R2.12.1	20
ちゅうりっぷ	田名部字赤川ノ内 並木73-3	31-1566	社会福祉法人 みちのく福祉会	内田 雅之	R3.7.1	10

【障害児入所施設】

施設名	所在地	電話番号	設置主体	施設長	許可年月日	定員(人)
はまゆり学園	奥内字栖立場 1-67	26-2113	下北地域広域行政事務組合 (指定管理者:みちのく福祉会)	澤谷 新一	S44.4.1	30

【児童通所支援事業所】

施設名	所在地	電話番号	設置主体	施設長	許可年月日	定員(人)
あおぞら	中央2-30-4	31-0086	NPOむつ下北子育て支援ネットワーク ひろば	小川 千恵	H25.4.1	10
キッズすまいる	奥内字栖立場1-67	45-2212	社会福祉法人 みちのく福祉会	澤谷 新一	H24.8.1	20
ちゅうりっぷ	田名部字赤川ノ内 並木73-3	31-1566	社会福祉法人 みちのく福祉会	内田 雅之	H27.4.1	10
こども発達支援 センターりりい	下北町6-51	33-2370	社会福祉法人 みちのく福祉会	吉田 幸一	R元.7.1	20
すたあず	田名部字南栴山26-3	31-1728	一般社団法人 ぽこ・あ・ぽこ	佐藤 はる	H31.3.1	10

施設名	所在地	電話番号	設置主体	施設長	許可年月日	定員(人)
すたあずりとり	田名部字南樺山26-3	31-1728	一般社団法人 ぽこ・あ・ぽこ	佐藤はる	H27.5.1	10

## 2. 福祉関係団体代表者名簿

名 称	役 職 名	氏 名	住 所	電話番号	設立年月日
むつ市社会福祉協議会	会 長 副 会 長 副 会 長 副 会 長	遠 藤 雪 夫 工 藤 昇 坪 二三子 布 施 勝 大	むつ市中央 1-8-1 (むつ市社会福祉協議会)	33-3023	S42.12.22
むつ市民生委員児童委員協議会	会 長 副 会 長 副 会 長 副 会 長 副 会 長	菊 池 三千郎 福 嶋 雄次郎 二本柳 孝 岩 本 哲 男 木 村 和 男 安 田 祥 導	むつ市中央 1-8-1 (むつ市福祉政策課)	22-1111	S34.12.7 再 編 H17.3.14
むつ市田名部南地区 民生委員児童委員協議会	会 長 副 会 長 副 会 長	二本柳 孝 藤 田 直 子 八木橋 清 三	むつ市中央 1-8-1 (むつ市福祉政策課)	22-1111	S34.12.7
むつ市大湊地区 民生委員児童委員協議会	会 長 副 会 長 副 会 長	菊 池 三千郎 布 施 勝 大 三 角 鶴 子	むつ市中央 1-8-1 (むつ市福祉政策課)	22-1111	S34.12.7
むつ市田名部北地区 民生委員児童委員協議会	会 長 副 会 長 副 会 長	福 嶋 雄次郎 堀 江 和 夫 宮 本 歩	むつ市中央 1-8-1 (むつ市福祉政策課)	22-1111	H7.12.1
むつ市川内地区 民生委員児童委員協議会	会 長 副 会 長 副 会 長	岩 本 哲 男 森 山 恵 子 澤 野 充 子	川内町川内 477 (川内庁舎市民生活課)	42-2111	S47.3.20
むつ市大畑地区 民生委員児童委員協議会	会 長 副 会 長 副 会 長	木 村 和 男 船 木 敏 夫 海老名 淳 子	大畑町伊勢堂 1-1 (大畑庁舎市民生活課)	34-2111	S34.12.7
むつ市脇野沢地区 民生委員児童委員協議会	会 長 副 会 長	安 田 祥 導 立 石 長 四郎	脇野沢渡向 107-1 (脇野沢庁舎市民生活課)	44-2111	S21.10.1
むつ市少年センター	所 長	柳 谷 恭 子	むつ市中央 1-8-1 (むつ市福祉政策課)	22-1111	H4.4.1
むつ市少年指導員協議会	会 長 副 会 長 副 会 長	船 木 敏 夫 佐 藤 美知子 竹 園 信 子	むつ市中央 1-8-1 (むつ市福祉政策課)	22-1111	S44.4.1
むつ市青少年健全育成推進員 協 議 会	会 長 副 会 長	菊 池 三千郎 布 施 勝 大	むつ市中央 1-8-1 (むつ市福祉政策課)	22-1111	S56.2.21
むつ市防犯協会	会 長 副 会 長 副 会 長	宮 下 宗一郎 川 西 伸 二 濱 田 小 一	むつ市中央 1-8-1 (むつ市福祉政策課)	22-1111	S44.3.6

名 称	役職名	氏 名	住 所	電話番号	設立年月日
むつ市学校警察連絡協議会	会 長	俣 田 登	むつ市栗山町 17-2 (むつ中学校)	22-1641	S39. 2.19
	副会長	吉 岡 勝			
	副会長	玉 井 勝 広			
	副会長	古 里 利 行			
	副会長	曾 根 智 子			
むつ地区防犯協会	会 長	宮 下 宗一郎	むつ市中央 1-19-1 (むつ警察署)	22-1321	S30. 5.16
	副会長	越 善 靖 夫			
	副会長	大 瀧 次 男			
むつ地区安全・安心 まちづくり推進協議会	会 長	宮 下 宗一郎	むつ市中央 1-19-1 (むつ警察署)	22-1321	H18. 9. 7
	副会長	越 善 靖 夫			
	副会長	大 瀧 次 男			
むつ地区暴力追放推進協議会	会 長	宮 下 宗一郎	むつ市中央 1-19-1 (むつ警察署)	22-1321	H元. 2. 1
	副会長	越 善 靖 夫			
むつ地区少年警察 ボランティア連絡会	会 長	船 木 敏 夫	むつ市中央 1-19-1 (むつ警察署)	22-1321	S53. 4. 1
	副会長	種 市 安 彦			
	副会長	安 野 真理子			
むつ地区万引等防止協力会	会 長	野 呂 泰 喜	むつ市中央 1-19-1 (むつ警察署)	22-1321	S53. 4. 1
	副会長	前 田 惠 三			
	副会長	内 田 征 吾			
むつ下北地区保護司会	会 長	成 田 豊	むつ市川内町川内 477 むつ市川内庁舎内	42-3511	S47. 8.23
	副会長	中 津 義 悦			
	副会長	辻 登志雄			
	副会長	土 佐 そう子			
むつ地区更生保護女性会	会 長	佐 藤 直 美	むつ市中央 1-8-1 (むつ市福祉政策課)	22-1111	S53. 9.20
	副会長	山 口 ヤ イ			
	副会長	浅 井 喜栄子			
下 北 里 親 会	会 長	田 浦 幸 子	むつ市中央 1-3-33 (むつ児童相談所)	23-5975	S55. 5. 1
むつ市母子寡婦福祉会	会 長	大 嶋 ツ ギ	むつ市中央 1-8-1 (むつ市子育て支援課)	22-1111	S36. 4. 1 再 編 H17. 9. 2
	副会長	木 立 恵 子			
むつ市要保護児童等対策地域 協議 会	会 長	庭 田 良 二	むつ市中央 1-8-1 (むつ市子育て支援課)	22-1111	H19. 6. 6
	副会長	佐々木 泰 心			
むつ市・子ども子育て会議	会 長	中 村 由美子	むつ市中央 1-8-1 (むつ市子ども家庭課)	22-1111	H25.11.22
	副会長	野 口 広 美			
むつ市老人クラブ連合会 む つ 支 部	支部長	折 館 博	むつ市中央 1-8-1 (むつ市社会福祉協議 会)	33-3023	S44. 6.24
	副支部長	高 橋 昭 一			
	副支部長	谷 口 義 美 子			
	副支部長	中 村 誠 子			
むつ市老人クラブ連合会 川 内 支 部	支部長	大 山 松 子	川内町川内 477 (むつ市社会福祉協議 会川内支所)	42-2002	S47. 4. 1
	副支部長	吉 田 た ま			
	副支部長	岩 本 哲 男			



名 称	役 職 名	氏 名	住 所	電話番号	設立年月日
むつ市老人クラブ連合会 大 畑 支 部	支 部 長 副 支 部 長 副 支 部 長 副 支 部 長	堺 達 哉 戸 田 美 代 北 田 孝 雄 柴 田 恵 樹	大畑町観音堂 25-1 (むつ市社会福祉協議会 大畑支所)	34-3537	S45. 4. 1
むつ市老人クラブ連合会 脇 野 沢 支 部	支 部 長 副 支 部 長	柴 田 峯 生 近 藤 義 雄	脇野沢渡向 107-1 (むつ市社会福祉協議会 脇野沢支所)	44-3550	S51. 5. 4
むつ市身体障害者福祉協会	会 長 副 会 長	川 端 稔 木 立 恵 子	むつ市中央 1-8-1 (むつ市障がい福祉課)	22-1111	S33. 4. 1
むつ市身体障害者福祉協会 川 内 支 部	支 部 長	藤 田 廉 夫	川内町川内 477 (川内庁舎市民生活課)	42-2111	-
むつ市身体障害者福祉協会 大 畑 支 部	支 部 長	佐 藤 慶 一	大畑町伊勢堂 1-1 (大畑庁舎市民生活課)	34-2111	S38. 3.13
川内町手をつなぐ親の会	会 長 副 会 長	澤 野 充 子 橋 本 陽 子	川内町川内 477 (川内庁舎市民生活課)	42-2111	S62. 4. 1
大畑町手をつなぐ親の会	会 長 副 会 長	井 上 美 幸 松 井 邦 子	大畑町伊勢堂 1-1 (大畑庁舎市民生活 課)	34-2111	S58. 9. 1
む つ ろ う あ 協 会	会 長	山 本 明喜夫	むつ市中央 1-8-1 (むつ市障がい福祉課)	22-1111	S55. 5.18
田 名 部 遺 族 会	会 長	山 田 邦 夫	むつ市中央 1-8-1 (むつ市福祉政策課)	22-1111	
川 内 町 遺 族 会	会 長 副 会 長	菊 池 正 紀 白 津 芳 春	川内町川内 477 (川内庁舎市民生活課)	42-2111	
脇 野 沢 遺 族 会	会 長 副 会 長 副 会 長	大 浦 藤 義 中 島 幸 雄 蛸 島 千代子	脇野沢渡向 107-1 (脇野沢庁舎市民生活 課)	44-2111	
日本赤十字社むつ市地区  川 内 分 区 大 畑 分 区 脇 野 沢 分 区	地 区 長 副 地 区 長 副 地 区 長 分 区 長 分 区 長 分 区 長	宮 下 宗 一 郎 川 西 伸 二 藤 島 純 木 下 尚 一 郎 伊 藤 大 治 郎 工 藤 和 彦	むつ市中央 1-8-1 (むつ市福祉政策課)  川内庁舎市民生活課 大畑庁舎市民生活課 脇野沢庁舎市民生活課	22-1111  42-2111 34-2111 44-2111	S34. 9. 1
日 本 赤 十 字 社 む つ 市 協 賛 委 員 会	会 長 副 会 長 副 会 長	今 村 侃 森 小 静 子 小 野 忠 行	むつ市中央 1-8-1 (むつ市福祉政策課)	22-1111	S35. 1.29
む つ 市 赤 十 字 奉 仕 団	委 員 長 副 委 員 長 副 委 員 長	海老名 進 森 小 静 子 石 田 武 士	むつ市中央 1-8-1 (むつ市福祉政策課)	22-1111	S49. 3.30

名 称	役 職 名	氏 名	住 所	電話番号	設立年月日
むつ市地区川内分区 赤十字奉仕団	委員長 副委員長 副委員長 副委員長	石倉 司 渡部 節子 森山 恵子 杉野 登志江	川内町川内 477 (川内庁舎市民生活課)	42-2111	S57. 2. 1
むつ市地区大畑分区 赤十字奉仕団	委員長 副委員長 副委員長 副委員長	伝法 百合子 井上 美幸 新井田 秀子 渡部 せい子	大畑町伊勢堂 1-1 (大畑庁舎市民生活課)	34-2111	S50. 3.24
むつ市地区脇野沢分区 赤十字奉仕団	委員長 副委員長 副委員長 副委員長	濱田 順子 佐々木 英子 田中 千穂子 菅原 よね子	脇野沢渡向 107-1 (脇野沢庁舎 市民生活課)	44-2111	S50. 6.28
むつ地区金融機関防犯協議会	会 長 副 会 長	青森銀行むつ支店長 みちのく銀行むつ支店長	むつ市本町 2-11 (青森銀行むつ支店内)	22-1311	S46.10.29
むつ市防犯指導隊	隊 長 副隊長 副隊長	白川 光治 向井 仁 岩崎 金蔵	むつ市中央 1-8-1 (むつ市福祉政策課)	22-1111	S33. 4. 1
川内地区防犯指導隊	隊 長 副隊長 副隊長	美濃部 洋一 室瀬 理一郎 杉本 隆之	川内町川内 477 (川内庁舎市民生活課)	42-2111	H 7. 2.26
大畑防犯指導隊	隊 長	柏谷 均	大畑町伊勢堂 1-1 (大畑庁舎市民生活課)	34-2111	S38. 4. 1
脇野沢地区防犯指導隊	隊 長 副隊長 副隊長 副隊長	濱田 小一 山田 洋一 中村 喜一 櫛引 由昭	脇野沢渡向 107-1 (防犯指導隊屯所)	44-2758	H 4. 1.28
大畑町青少年健全育成協議会	会 長 副 会 長 副 会 長	中嶋 康夫 野中 貴健 松本 邦博	大畑町伊勢堂 1-1 (大畑庁舎市民生活課)	34-2111	S63. 6.15
むつ市子育てメイト会事務局	会 長 副 会 長 副 会 長	葛西 美保子 小川 千恵 佐々木 さとみ	柳町 1-2-15 佐藤ビル 2F	23-7844	H14. 9. 1 再 編 H17. 8. 1
特定非営利活動法人 むつ下北子育て支援ネットワーク「ひろば」	代表理事	小川 千恵	柳町 1-2-15 佐藤ビル 2F	23-7844	H16. 5.25

※常用外漢字を使用されている方の氏名は、業務の管理上、常用漢字に直して記載しておりますので、御了承ください。

### 3. 相談員等名簿

名 称	氏 名	住 所	電話番号
身 体 障 害 者 相 談 員	川 端 稔	海老川町 21-10	27-2995
	林 隆 子	山田町 6-9	24-2009
	木 立 恵 子	新町 7-5	22-3344
	佐々木 暁	金曲 1-20-22	22-7551
	菊 池 貞 子	田名部字二又川目 41-6	22-2716
	藤 田 廉 夫	川内町川内 377	42-3408
	宮 川 功	大畑町新町 99-3	34-3502
知 的 障 害 者 相 談 員	佐 藤 慶 一	大畑町新町 88-1	34-6441
	畑 中 まゆみ	金曲 1-20-38	22-5927
	橋 本 陽 子	川内町熊ヶ平 161-5	42-4538
	船 木 敏 夫	大畑町水木沢 34-265	34-5393

※常用外漢字を使用されている方の氏名は、業務の管理上、常用漢字に直して記載しておりますので、御了承ください。





# 福 祉 の 概 要

令和3年度

令和3年8月発行

<編集・発行>

青森県むつ市福祉部福祉政策課

〒035-8686 青森県むつ市中央一丁目8番1号

電 話 0175(22)1111

E-mail fukushiseisaku@city.mutsu.lg.jp

ホームページ <https://www.city.mutsu.lg.jp>